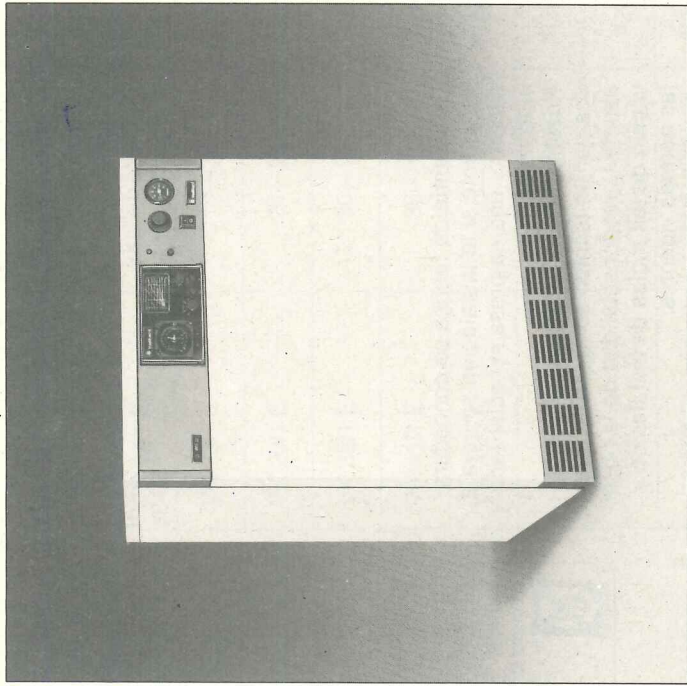


Instrucciones de instalación

Calderas de calefacción Vaillant® VK...1/E



Vaillant

La gran marca europea para calefacción y agua caliente.

Índice

1 Cuadro de modelos	Página 3	8 Transformación a otro tipo de gas	Página 32-34
2 Descripción	4	9 Accesorios	36
3 Dimensiones	5-7	10 Cuidado y mantenimiento	37-38
4 Montaje	8-13	11 Datos técnicos	39
5 Instalación	14-21		
6 Ajuste del gas	22-29		
7 Puesta en marcha	30-31		

Atención

La garantía de fábrica se concederá solamente si la instalación se lleva a cabo por una empresa especializada y autorizada.

Nuestros aparatos deben ser instalados por un técnico competente que asuma la responsabilidad de la observación de las reglas de instalación y las normas vigentes.

Marcas alemanas registradas

Vaillant®
calormatic®



1 Cuadro de modelos

modelo	Margen de potencia calorífica kW	Categoría	Tipos de gas según hoja de trabajo DVGW G 260
VK 11/1 E	8,8—11	I12HL3	
VK 17/1 E	12—17	I12HL3	Gas natural H
VK 23/1 E	18—23	I12HL3	Gas natural L
VK 29/1 E	24—29	I12HL3	Gas líquido
VK 35/1 E	30—35	I12HL3	
VK 41/1 E	36—41	I12HL3	
VK 48/1 E	42,0—46,5	I12HL3	
VK 58/1 E	47,5—58,1	I12HL3	
VK 76/1 E	59,0—75,6	I12HL3	
VK 93/1 E	76,6—93	I12HL3	

2 Descripción

2.1 Ejecución de los aparatos

Las calderas de calefacción a gas Vaillant VK...E se utilizan como generadores de calor para calefacciones centrales de agua caliente.

Las calderas de calefacción a gas Vaillant VK...E son apropiadas para el servicio en instalaciones nuevas, así como para modernizar instalaciones de calefacción existentes, en casas unifamiliares o plurifamiliares y empresas industriales.

Las calderas de calefacción de gas Vaillant VK...E son además apropiadas para el calentamiento adicional o exclusivo de acumuladores de agua.

Si desea más información sobre esta aplicación, envíenos su demanda.

Las calderas de calefacción de gas Vaillant VK...E y VRC-Set... se suministran, en adición al equipo de las calderas de calefacción VK...E, con una central de mando que regula el funcionamiento del quemador en relación a la temperatura exterior (opcional).

Estas calderas son calderas de calefacción de baja temperatura según el reglamento sobre instalaciones de calefacción.

2.2 Funcionamiento de los aparatos

La admisión del gas al quemador se regula por un bloque de gas y se controla por un presostato de gas*.

El regulador de presión de gas incorpora y mantiene la admisión del gas al quemador constante y compensa inconvenientes eventuales causados por fluctuaciones de presión de la red.

Un limitador de temperatura de seguridad (según DIN 4751 pág. 2 para sistemas cerrados hasta 110° C) controla por la unidad automática de combustión la temperatura máxima de la caldera. Un regulador de temperatura con un margen de regulación entre 35-75° C (90° C) y una central de mando (en la ejecución *calormatic*) regulan la temperatura de trabajo de la caldera.

El bloque de gas desconecta el quemador al alcanzar la temperatura, fijada por la central de mando o ajustada en el regulador de temperatura, y lo conecta de nuevo al solicitar calor.

Las calderas de calefacción a gas Vaillant VK...E están equipadas con quemadores para todo tipo de gas o quemadores para gases múltiples, y se pueden ajustar a los correspondientes tipos de gas según la hoja de trabajo DVGW G 260

„Directivas para la calidad de gases“.

3 Dimensiones

Leyenda de la fig. 1 y la fig. 2, página 6 y 7

- 1 Empalme del tubo de gases quemados Ø D véase tabla 1
- 2 Conducto de escape válvula de seguridad
Empalme Rp $\frac{3}{4}$
- 3 Salida de calefacción Rp 1
- 4 Cable de conexión a la red
- 5 Empalme de depósito * R 1 (para acumuladores de agua caliente con bomba cargadora)
- 6 Toma de gas R $\frac{3}{4}$, Rp $\frac{3}{4}$, Rp 1, Rp $1\frac{1}{2}$
- 7 Retorno de calefacción Rp 1
- 8 Vaciado Rp 1
- 8A Grifo de vaciado
- 8B Válvula de vaciado
- 9 Purgador
- 10 Boquilla de medición de presión de salida de gas
- 10A Boquilla de medición de presión de salida de gas en VK 35/1 E — VK 76/1 E

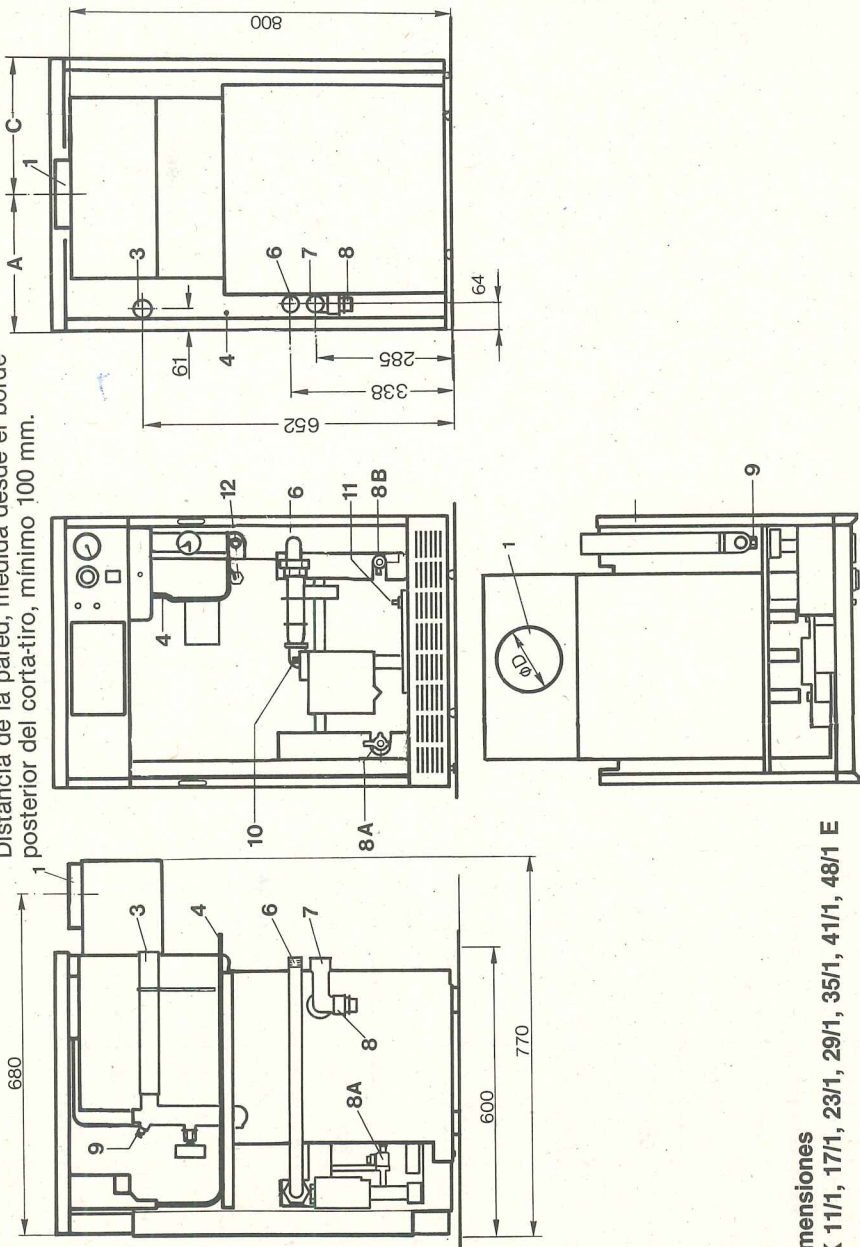
11 Boquilla de medición de presión de toberas

12 Cápsula de inmersión para regulador, limitador de temperatura de seguridad y termómetro

Tabla 1 modelo de aparato	Dimensiones			
	A	B	ØD	H
VK 11/1 E		445	110	mm
VK 17/1 E		445	110	mm
VK 23/1 E		510	130	mm
VK 29/1 E		575	130	mm
VK 35/1 E		605	150	mm
VK 41/1 E		670	150	mm
VK 48/1 E		735	160	mm
VK 58/1 E	333	835	180	1515
VK 76/1 E	275	1030	200	1485
VK 93/1 E	275	1160	225	1590

* Sólo en VK...E con bomba de calefacción incorporada

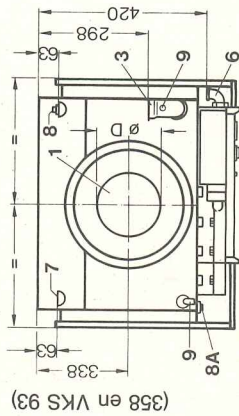
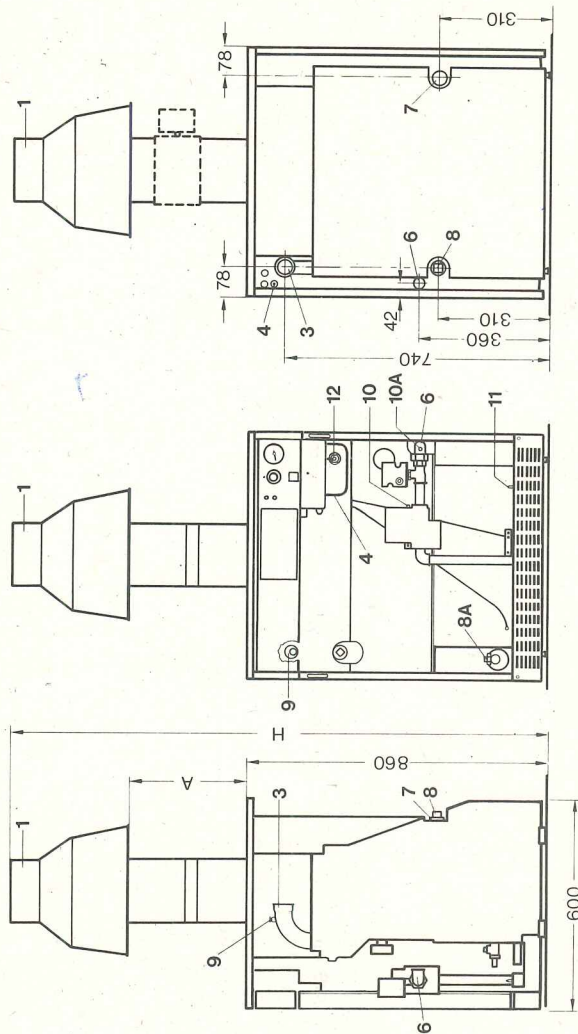
Distancia de la pared, medida desde el borde posterior del cortatiro, mínimo 100 mm.



Dimensiones
VK 11/1, 17/1, 23/1, 29/1, 35/1, 41/1, 48/1 E

Fig. 1

Dimensiones VK 58/1, 76/1, 93/1 E



(358 en VKS 93)

4 Montaje

4.1 Montaje de la campana VK 11/1 a VK 48/1E

Sacar la campana de su posición de transporte, encima del colector de gases quemados. Atornillar la campana con los tornillos roscachapa adjuntos según fig. 3.

En VK 48/1E hay que atornillar también la horquilla del tubo de gases quemados con tornillos roscachapa.

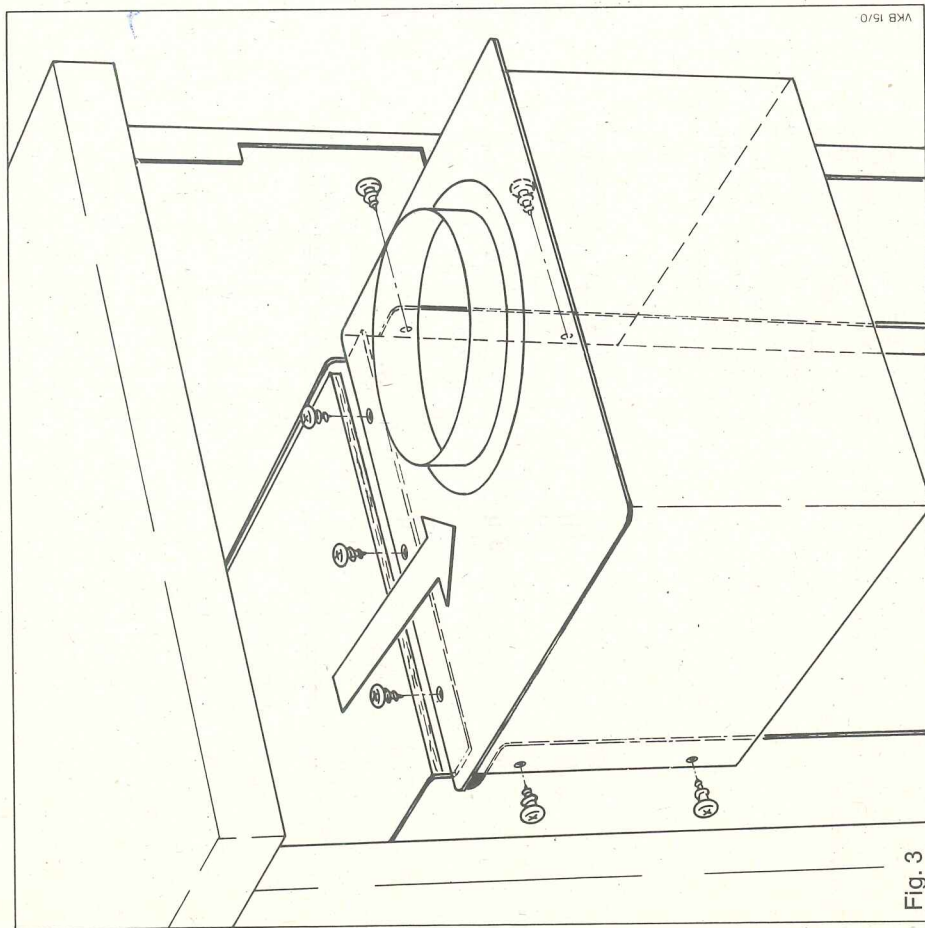


Fig. 3

4.2 Montaje del revestimiento de la caldera VK 11/1 E, 17/1 E, 23/1 E, 29/1 E 35/1 E, 41/1 E y 48/1 E

Las calderas se suministran completamente montadas. (Excepto la campana) La placa de cubierta superior está encajada en tornillos perfilados.

La placa frontal está fijada mediante clavijas en el zocalo de base. En la parte superior está sujeta por imanes y asegurada con una cadena en el bloque de caldera.

Los costados laterales están fijados con 4 tornillos cada uno. Estos tornillos sujetan al mismo tiempo el zocalo de base y la chapa de pared trasera.

Leyenda de la fig. 4

- 1 Placa frontal
- 2 Imán de sujeción
- 3 Costado lateral izquierdo
- 4 Panel de mando
- 5 Placa de cubierta
- 6 Costado lateral derecho
- 7 Zocalo de cierre de la base

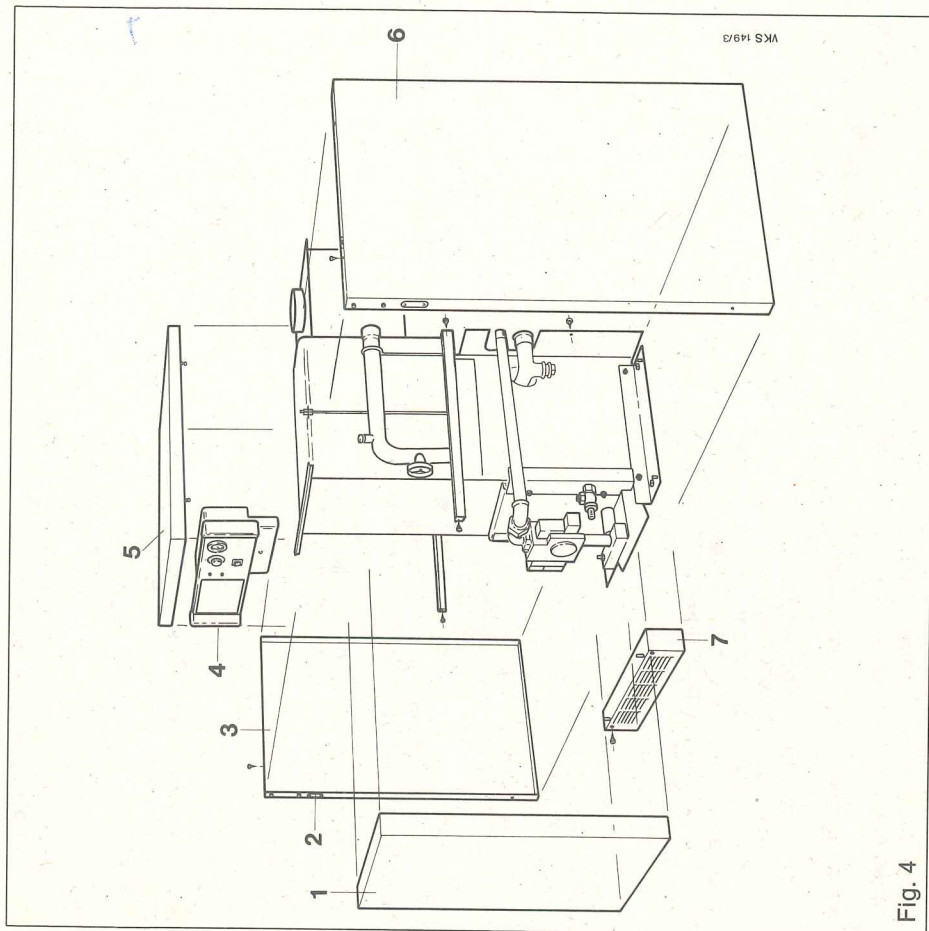
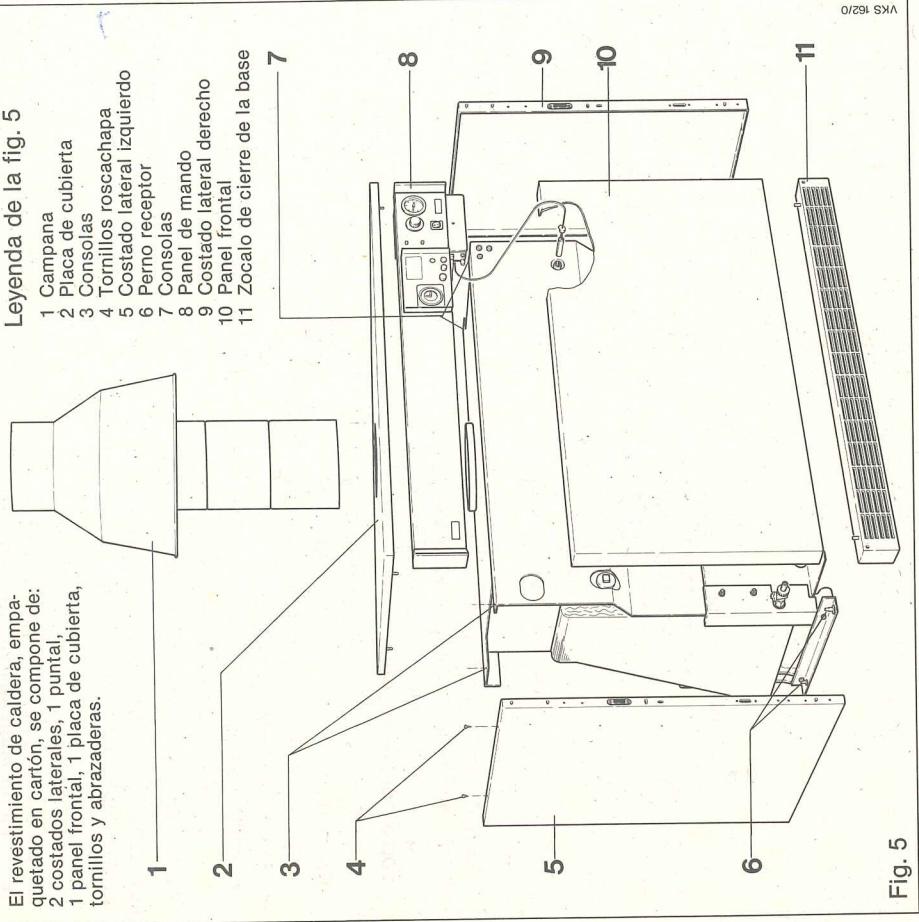


Fig. 4

El revestimiento de caldera, empaquetado en cartón, se compone de:
 2 costados laterales, 1 puntal,
 1 panel frontal, 1 placa de cubierta,
 tornillos y abrazaderas.

Leyenda de la fig. 5

- 1 Campana
- 2 Placa de cubierta
- 3 Consolas
- 4 Tornillos roscachapa
- 5 Costado lateral izquierdo
- 6 Perno receptor
- 7 Consolas
- 8 Panel de mando
- 9 Costado lateral derecho
- 10 Panel frontal
- 11 Zocalo de cierre de la base



4.3 Montaje del revestimiento de la caldera VK 58/1 E, 76/1 E, 93/1 E

- Soltar el panel de mando (8) de los estribos de transporte.
- Retirar los estribos de transporte.
- Colgar las piezas laterales (5 y 9) en los pernos receptores (6) y atornillarlas en la parte superior a las consolas (3 y 7) mediante los tornillos roscachapa (4).
- Enganchar la tapa de cierre del zocalo (11) en la parte izquierda y derecha de las piezas laterales, atornillaría después de montar el panel frontal (10).
- Fijar el cable de la válvula reguladora de gas con los sujetacables.
- Antes de montar la placa de cubierta (2) mediante los cierres de enchufe hay que retirar las tiras de espuma de plástico. En el montaje de la placa de cubierta (2) hay que prestar atención, que el montaje se pueda realizar con facilidad. En caso contrario se deben ajustar de nuevo los costados laterales.
- El panel frontal se engancha en la parte inferior y se cierra apretando contra el bastidor. Enganchar la cadena de la chapa de montaje en la parte superior del panel frontal.
- Pasar el seguro de circulación (1) por la abertura de la placa de cubierta (2) y montarlo encima de la boquilla de la caja colectora de gases quemados.
- Después de acabar los trabajos de montaje se puede retirar la hoja protectora del revestimiento.

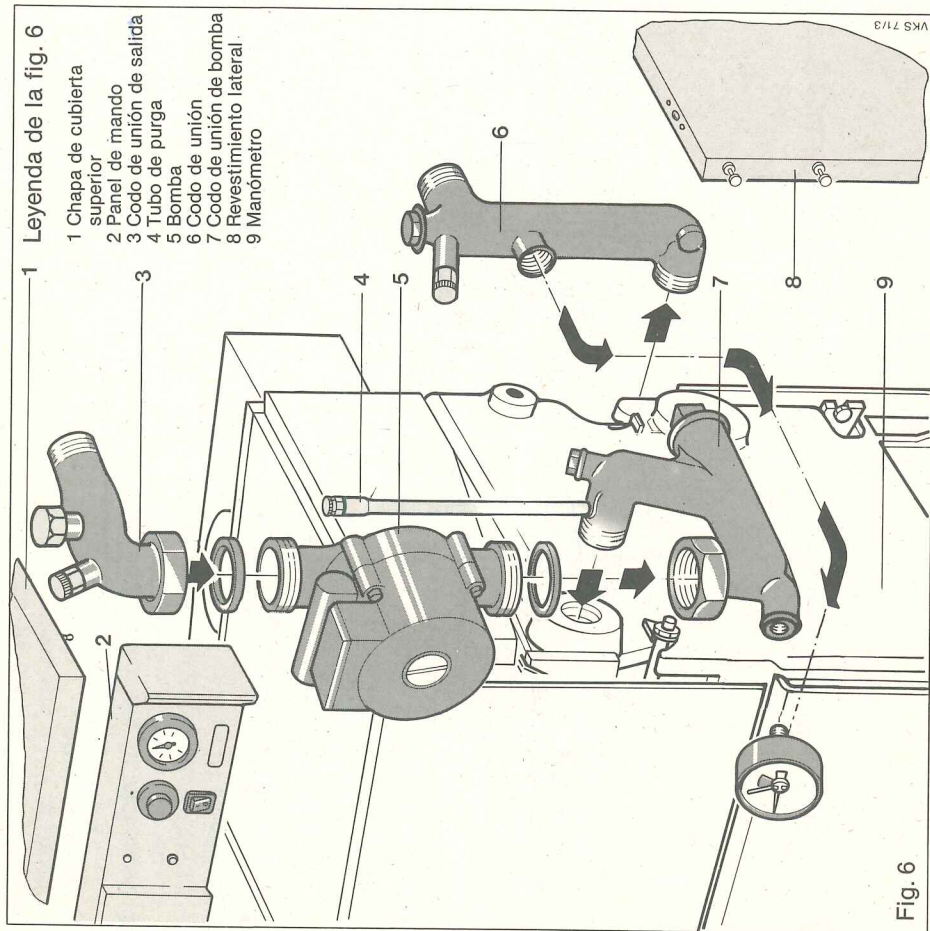
VKS 162/0

Fig. 5

4.4 Montaje del juego de bomba (acc. no. 453444)

Este juego de montaje de bomba se puede incorporar en las calderas de calefacción Vaillant VK 11/1 E — VK 48/1 E.

- Desmontar la chapa de cubierta superior (1), sacar el panel de mando (2) y retirar el revestimiento lateral derecho (8) después de desatornillar los cuatro tornillos.
- Desenroscar el codo de unión (6) de la boquilla de salida de la caldera y sustituirlo por el codo de unión de bomba (7) que se suministra con la bomba (5).
- Montar la bomba (5) y el codo de unión de salida (3), incorporar el manómetro (9) y el tubo de purga (4) adjunto en el codo de unión de bomba (7).
- Montar el revestimiento lateral derecho (8), el panel de mando (2) y la chapa de cubierta superior (1).
- El cableado se realiza según el modo operativo de la bomba y según las instrucciones del plano de cableado fig. 11, página 19. (Véase también fig. 12, página 20).



4.5 Montaje de la central de mando en VK... E calormatic (accesorio)

- Retirar la placa de cubierta de la caldera (5). (La placa de cubierta está encajada).
- Retirar la tapa de plástico (4) de la abertura de montaje en el panel de mando (2).
- En caso necesario, ajustar el soporte de enchufe (1) para poder enchufar y sacar la central de mando fácilmente.
- Pasar los cables bipolares de la sonda exterior y de la sonda de salida según las instrucciones adjuntas al regulador compacto.*
- Conectar el enchufe de conexión de seis polos (10) al acoplamiento enchufable (8) después de haber retirado el enchufe ciego (9). Véase página 13.
- Colocar la central de mando (6) en el soporte de enchufe (1) y fijarla con el tornillo central (7).

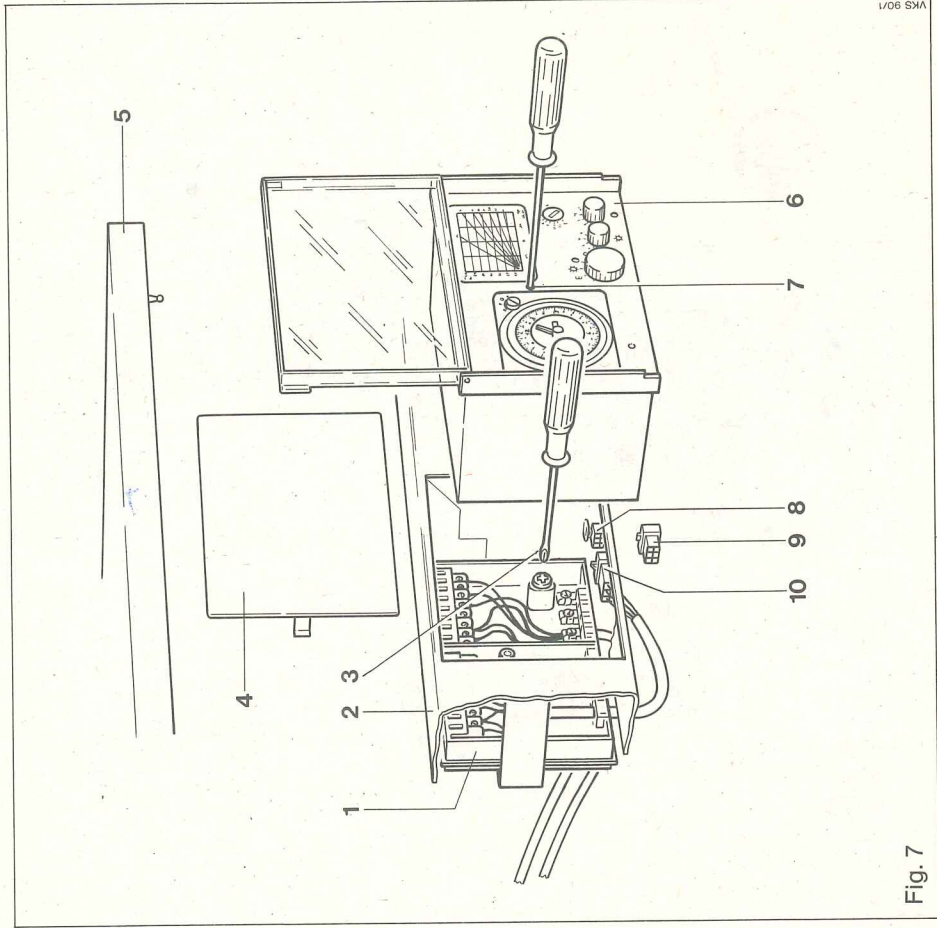


Fig. 7

* Respetar a las instrucciones de montaje de la central de mando!

4.6 Conexión de enchufe de un depósito VIH o una central de mando VRC

- Desencajar un gancho de seguridad (3) del enchufe ciego (2) para VIH o (5) VRC apalancándolo con un destornillador (1).
- Apretar un poco el enchufe ciego a un lado para que el gancho de seguridad (3), soltado anteriormente, no encaje de nuevo al soltar el otro gancho de seguridad (3).
- Retirar el enchufe ciego (2) para VIH o (5) para VRC y enchufar el correspondiente enchufe de conexión de 9 o 6 polos del aparato.

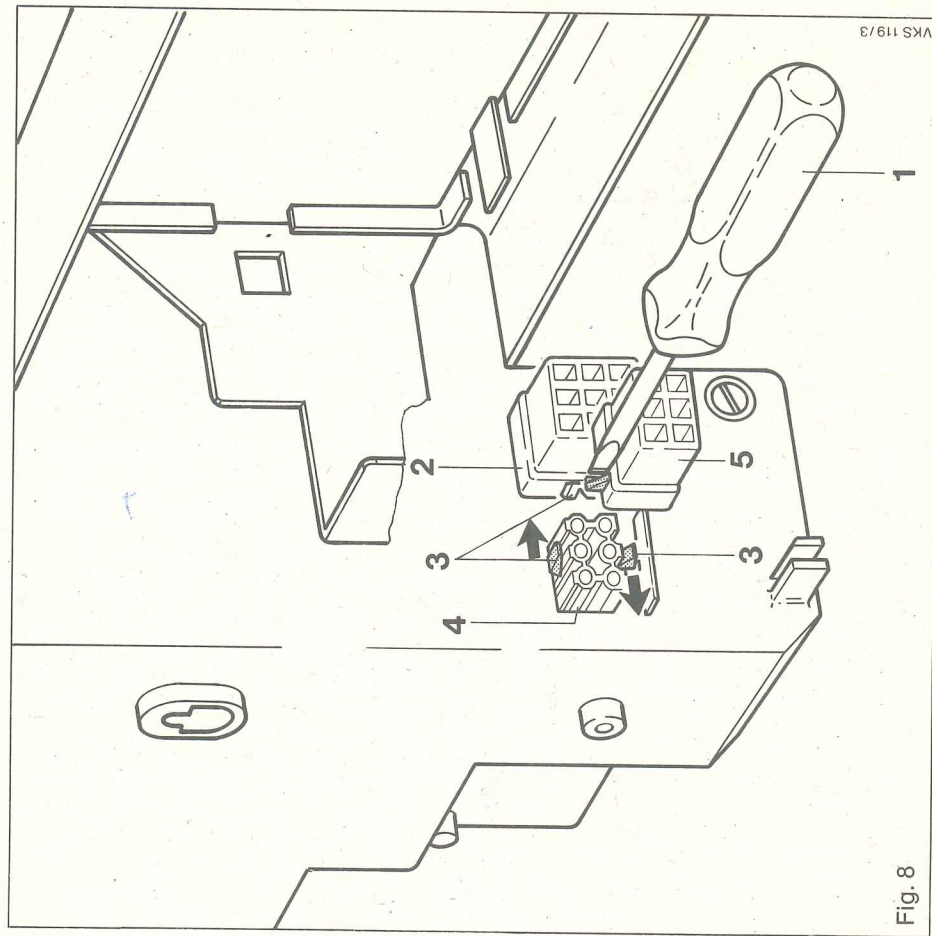


Fig. 8

5 Instalación

Si está previsto colocar la caldera sobre un suelo inflamable (p. ej. madera, PVC o materiales parecidos), se tiene que asentar el aparato en una placa de material incombustible.

5.1 Lugar de instalación

Al elegir el lugar de instalación, hay que tener en cuenta el peso de la caldera incluso el contenido de agua según la tabla de datos técnicos (página 39).

El aparato se debe colocar en un cuarto protegido contra heladas y cerca de una chimenea de gases quemados.

Si está previsto montar el aparato en un rincón, hay que atender a que quede suficiente espacio para el cuidado y mantenimiento.

Espacio mínimo entre pared y parte trasera de la caldera en los aparatos VK 11/1 E — 41/1 E y VK 48/1 E:

100 mm.

(Medido desde el borde trasero del corta-tiro).

Es favorable instalar la caldera de calefacción a la instalación de calefacción mediante uniones desmontables y las correspondientes llaves de paso. De esta forma se podrá separar la caldera fácilmente en caso de reparaciones. La caldera se puede nivelar horizontalmente en el lugar de instalación usando los pies regulables (fig. 9).

De esta forma se podrán compensar desniveles del suelo o del bastidor de la caldera.

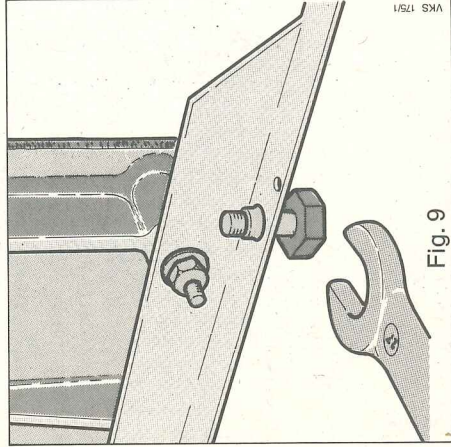


Fig. 9

5.2 Conexiones de la calefacción

Instalar la salida y el retorno de calefacción según las indicaciones de la fig. 1 y 2. Instalar adecuadamente el conducto de salida de la válvula de seguridad.

La bomba de agua, el vaso de expansión y la válvula de seguridad para los aparatos VK 11/1 E — VK 93/1 E tienen que ser facilitados por el instalador.

Realizar el dimensionamiento de la bomba en los tipos de caldera VK 11/1 E — VK 48/1 E según la tabla 2 y el diagrama de la fig. 10. Para la instalación del juego de montaje de bomba véase el párrafo 4.4, página 11.

Para proteger la caldera contra daños causados por heladas, se debe realizar el vaciado de la caldera mediante el grifo de llenado y vaciado en la unidad lateral izquierda, así como mediante la válvula de vaciado en la unidad lateral derecha.

Tabla 2 Tipos de bomba, Cantidad de agua de circulación, Pérdida de presión

Las calderas de calefacción de gas VK 11/1 E — VK 48/1 E se pueden equipar posteriormente con una bomba de calefacción con regulación de revoluciones (conmutable). El número de revoluciones que corresponde a las posiciones ①, ②, ③, ④ del conmutador está representado en el diagram de la fig. 10.

Tipo de caldera	Instalación de la bomba	Tipo de bomba	Circulación de agua en m ³ /h con $\Delta t = 10\text{K}$ / $\Delta t = 20\text{K}$	Pérdida de presión en mbar con $\Delta t = 10\text{K}$ / $\Delta t = 20\text{K}$
VK 11/1 E VK 17/1 E VK 23/1 E VK 29/1 E VK 35/1 E VK 41/1 E VK 48/1 E	Instalación y montaje a cargo del instalador		0,95 1,40 1,90 2,40 2,80 3,30 4,00	9,5* 21,2* 39,3* 61,2* 88,6 141,8 182,4
VK 58/1 E VK 76/1 E VK 93/1 E	Instalación en la salida o el retorno de la instalación	Dimensionamiento según las condiciones de presión de la instalación	5,00 6,50 8,00	39,0 66,0 105,0
* Con bomba y tubos de conexión				

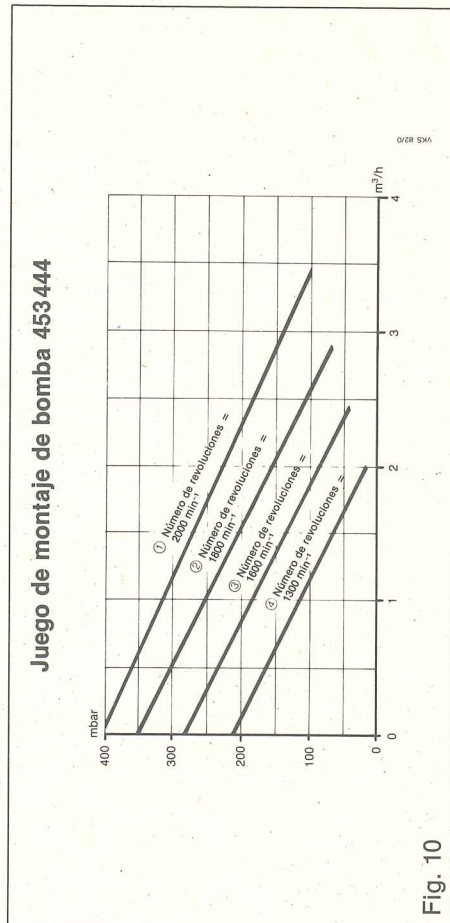


Fig. 10

5.2.1 Conexiones de la caldera a acumuladores de agua

Al conectar acumuladores de agua con bomba de carga, hay que tener en cuenta que se monte una válvula de retención (freno de gravedad) en la salida del depósito y de la calefacción.

Calderas con bomba de calefacción incorporada (o juego de montaje de bomba) tienen que llevar la válvula de retención en la salida de la calefacción de la propia instalación.

Si se conectan acumuladores de agua con válvula inversora, se recomienda el montaje de una válvula de retención (freno de gravedad) en la salida de la calefacción.

5.3 Instalación de gas

La instalación de gas y la primera puesta en servicio se podrá llevar a cabo solamente por un técnico especializado. Se debe atender a los reglamentos sobre instalaciones de gas vigentes, así como a las disposiciones locales de las empresas suministradoras de gas.

En el conducto de gas (tubo conductor de gas) hay que instalar una llave de toma delante de la caldera. El tubo conductor de gas se debe dimensionar según las indicaciones del reglamento vigente.

El lugar y el tamaño de la toma de gas están representados en la fig. 1 y la fig. 2, página 6 y 7.

5.4 Instalaciones de salida de gases quemados

El lugar de la conexión de la instalación de salida de gases quemados está representado en la figura 1 y 2. Sin embargo hay que prestar atención a que el tubo de salida de gases quemados se monte ascendiendo hacia la chimenea.

En las calderas VK con campana montada por detrás se debe atender a que el tubo de salida alcance unos 50 cm en posición vertical, antes de colocar un codo en el tubo de salida.

5.4.1 Comprobación de la instalación de salida de gases quemados

La comprobación de la conducción correcta de la instalación de salida de gases quemados se debe llevar a cabo bajo las siguientes condiciones de servicio:

- Las ventanas y las puertas del cuarto de instalación deben estar cerradas.
- Los equipos de ventilación obligatorios no deben estar cerrados, obstruidos o estrechados.
- El tiro de chimenea¹⁾ recomendado debe tener un valor entre 0,05 mbar (mínimo) y 0,1 mbar (máximo).
- Si el tiro de chimenea supera un valor de 0,1 mbar, se debe averiguar las posibilidades de conexión de un limitador de tiro.

La medición de pérdida de gases quemados se debe llevar a cabo según el reglamento vigente o bajo las mismas condiciones mencionadas.

¹⁾ Para garantizar una conducción correcta de los gases quemados, se debe atender a que el valor del tiro no sea más bajo que 0,05 mbar. Sin embargo para obtener un rendimiento óptimo, el valor de tiro no debe superar el valor máximo de 0,1 mbar. Cuanto más bajo sea el valor de tiro (dentro del margen admisible), tanto mejor será el rendimiento de la caldera.

5.5 Instalación eléctrica

Las calderas de calefacción de gas Vaillant están cableadas para ser conectadas directamente.

El técnico competente montará, dado el caso, la sonda exterior así como la sonda de salida.

La sonda exterior y de salida se conectan a la regleta de bornes de la central de mando.

La línea de alimentación de red se conecta a la caldera y en los aparatos VK 11/E a VK 93/E se conecta además la bomba de calefacción en la caja de bornes de la caldera.

El cambio del modo operativo de la bomba se realiza cambiando la conexión del conductor blanco.

Se debe atender a los reglamentos vigentes sobre conexiones y las disposiciones de la empresa suministradora de electricidad.

Posición I

La conexión y desconexión de la bomba de calefacción se lleva a cabo mediante el termostato de ambiente o la central de mando, es decir la bomba de calefacción trabaja hasta que el termostato de ambiente la desconecta al alcanzar la temperatura ambiental seleccionada. La bomba de calefacción se conecta de nuevo cuando el termostato ambiental solicite calor.

Posición II

La conexión y desconexión de la bomba de calefacción se lleva a cabo mediante el regulador de temperatura de la caldera y el termostato ambiental (central de mando), es decir, la bomba se conecta al inicio de servicio del quemador y se desconecta al fin de servicio del quemador.

Posición III

La conexión y desconexión de la bomba de calefacción se lleva a cabo mediante el conmutador de la calefacción.

Posición IV

El mando de la bomba de calefacción se lleva a cabo mediante central de mando incorporado.

(La posición IV se necesita para el modo operativo E de la central de mando con calderas *calormatic*, y se recomienda en la combinación con acumuladores de agua VIH).

La posición IV corresponde, con el conector ciego ③ enchufado, al servicio de bomba de la posición III.

Los tipos de caldera que se suministran con bomba incorporada llevan el conector ciego enchufado.

Al montar la central de mando VRC-CB se retira el conector ciego ③ conectándose al mismo tiempo automáticamente el servicio de bomba de la posición IV.

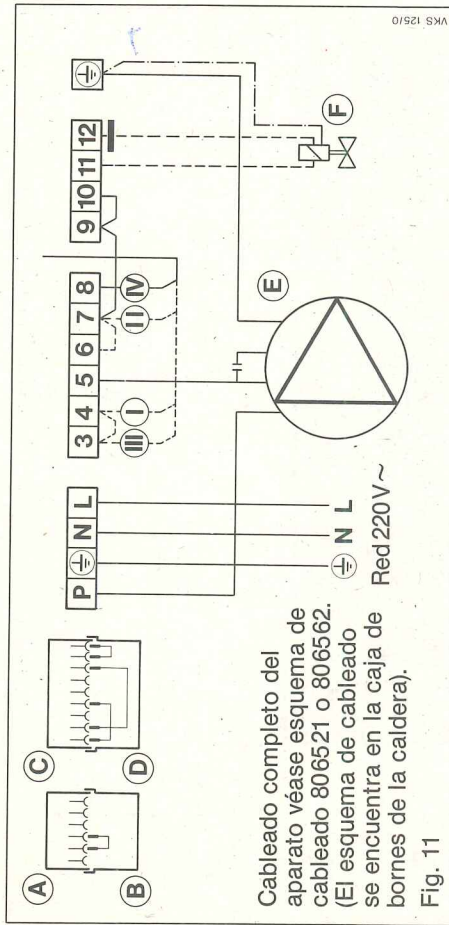


Fig. 11

Para el control de la temperatura máxima admisible en un circuito de calefacción de suelo, hay que conectar en serie un termostato de medición adicional VRC 9642 con la correspondiente bomba.

- Ⓐ Conector de enchufe de 6 polos para VRC (p.ej. VRC-CB en calderas y VRC-Set...)
- Ⓑ Conector ciego para Ⓐ (retirar en conexión de un VRC-CB y VRC-CM)
- Ⓒ Conector de enchufe de 9 polos para acumuladores de agua VIH
- Ⓓ Conector ciego para Ⓒ (retirar en conexión con un VIH)
- Ⓔ Bomba de calefacción accesorio en (VK 11/1E — VK 48/1E)
- Ⓕ Válvula magnética* para aparatos a gas líquido bajo superficie (* acc. a colocar por el instalador)

● Colocar puente 3-4:

a) si no se conecta ningún aparato de regulación o ningún termostato ambiental.

b) si se conecta un VRC-CM o un VRC 9645.

● No colocar puente 3-4:

a) si se conecta un VRC-C...B... o un termostato ambiental.

● Colocar puente 6-7:

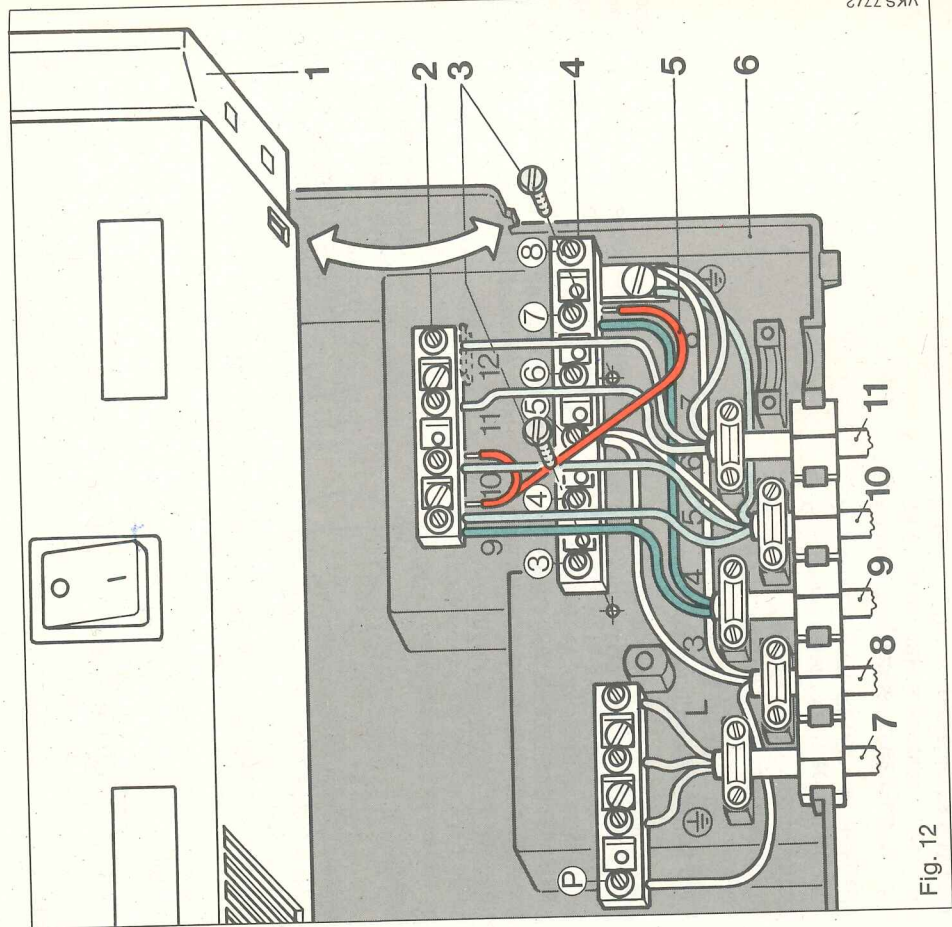
si se conecta un VIH con panel de mando (es decir, la temperatura de agua caliente se controla con un regulador de temperatura del acumulador en el panel de mando) o si se conecta una bomba de calor de agua caliente VEPS 300.

● No colocar puente 6-7:

si se conecta un VIH 115/2 o si se controla la temperatura de agua caliente del VIH mediante un VRC-Set BW.

● Retirar los puentes 7-9 y 9-10 si se conecta una válvula de salida de gases o un seguro de falta de agua. (véase capítulo 5.5.1, página 20)

5.5.1 Conexión de una válvula de salida de gases y/o un seguro de falta de agua o una válvula magnética* a la regleta de bornes de la caldera



- 1 Panel de mando
- 2 Regleta de bornes superior (bornes 9-12)
- 3 Tornillos fijadores
- 4 Regleta de bornes inferior (bornes 3-8)
- 5 Puente (entre borne 7-9-10)
- 6 Caja de distribución
- 7 Cable de alimentación de red
- 8 Cable de conexión de la bomba
- 9 Cable de conexión - seguro de falta de agua
- 10 Cable de conexión - válvula de salida de gases
- 11 Cable de conexión - válvula magnética*

* Válvula magnética para aparatos de gas líquido bajo superficie

Fig. 12

- Desconectar la caldera dejando todos los polos sin tensión. (Desconectando o sacando el fusible de red).
- Desmontar la chapa de cubierta y la placa frontal de la caldera.
- Desmontar la tapa de la caja de bornes.
- Soltar el tornillo fijador de la caja de distribución (6) en la parte superior del panel de mando (1).
- Soltar los tornillos fijadores (3) de la regleta de bornes (4) (con los bornes ③ a ⑧).
- Desencajar la caja de distribución (6) en la parte inferior del panel de mando (1) (véase flecha) de las levas de sujeción y tirar de la caja de distribución (6) un poco hacia abajo, hasta que se vea la regleta de bornes (2) (con los bornes 9-12).
- Soltar y sacar el puente (5) entre el borne 7-9-10. Sacar la regleta de bornes (4) un poco, hasta que se puedan alcanzar los bornes de la regleta (2).
- Conectar una válvula de salida de gases o un seguro de falta de agua a los bornes 7 y 10. Asegurar el cable de conexión con un dispositivo de descarga de tracción.
- Conectar el correspondiente conductor neutro al borne 5.
- Conectar una válvula de salida de gases y un seguro de falta de agua a los bornes 7 y 9 y a los bornes 9-10. (véase fig. 12) Asegurar el cable de conexión con un dispositivo de descarga de tracción.
- Conectar una válvula magnética* a los bornes 11 y 12. Antes de poder realizar la conexión, hay que romper el seguro de borne que está delante del borne 12.
- Montar el aparato en orden contrario.

6 Ajuste del gas

6.1 Comprobación de los aparatos

Los aparatos están ajustados por la fábrica a la potencia nominal y los índices Wobbe siguientes:

Tipo de gas	Ajuste por fábrica del índice Wobbe kWh/m ³
Gases naturales grupo H	15,0

El ajuste de los aparatos por la fábrica está marcado con una placa adicional al lado de la placa de características:

Placa adicional con las siguientes indicaciones:

Aparatos gas natural H,
ajustados a gas natural H
 $W_0 = 15 \text{ kWh/m}^3$
20 mbar


6.2 Maniobras para el ajuste de gas de los aparatos

Comparar las indicaciones de la placa de características del aparato con el tipo de gas local.

Ⓐ La ejecución del aparato no corresponde al tipo de gas local.	Realizar la adaptación al tipo de gas existente según las instrucciones de adaptación del cap. 9. A continuación realizar el ajuste de gas según las instrucciones del párrafo ©.
Ⓑ El índice Wobbe W_0 del tipo de gas local corresponde al índice Wobbe W_0 ajustado por la fábrica.	Realizar el ajuste de gas a la potencia térmica necesaria (cantidad térmica necesaria según UNE 60.751.84). En caso de que no sea necesario un ajuste de gas será suficiente realizar una verificación según el párrafo 6.5 y una comprobación de funcionamiento según el capítulo 6.6.
Ⓒ El índice Wobbe W_0 del tipo de gas local no corresponde al índice Wobbe W_0 ajustado por la fábrica.	Ajustar el gas a la potencia térmica necesaria (cantidad térmica según UNE 60.751.84). En los aparatos H que trabajarán temporalmente con gas natural L y después con gas natural H, se tendrá que realizar el ajuste de gas, si está previsto por la empresa suministradora de gas competente.

En los aparatos de ejecución PB, la presión de toma (presión de salida de gas) tiene que tener un valor de 28 mbar en Butano y 37 mbar en Propano. Presiones de toma inferiores reducen la capacidad de los aparatos.

6.3 Ajuste de gas del quemador principal según el método de presión de boquillas

- Destornillar el tornillo de cierre de la boquilla de medición de presión del quemador y conectar el manómetro (11, en la fig. 1 ó 2).
- Poner en servicio la caldera según las instrucciones de uso.
(En calderas **calormatic**: con temperaturas exteriores superiores a 25° C, posicionar el conmutador-selector de los modos operativos en el símbolo .)
- Comparar la presión de boquillas con el valor de la tabla (tabla 3, página 26-27 para rendimiento calorífico nominal y rendimiento parcial).

- Ajustar la presión de gas (en caso necesario) con el tornillo regulador (2) que se encuentra debajo del tornillo protector (1).
Giro hacia izquierda —
reducción de presión - menos gas
Giro hacia derecha —
aumento de presión - más gas

- Atornillar el tornillo de cierre de la boquilla de medición de presión del quemador (11).
Una vez terminado el ajuste de gas se debe realizar una prueba de funcionamiento según el capítulo 6.6. Poner fuera de servicio la caldera. (En calderas **calormatic**: Posicionar el regulador compacto en la posición básica. Ver instrucciones de manejo).

VK 11/1 E — VK 29/1 E categ. II2HL3

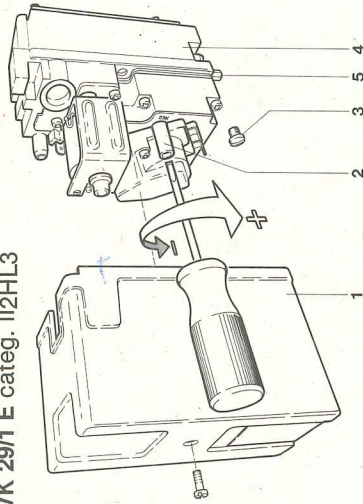
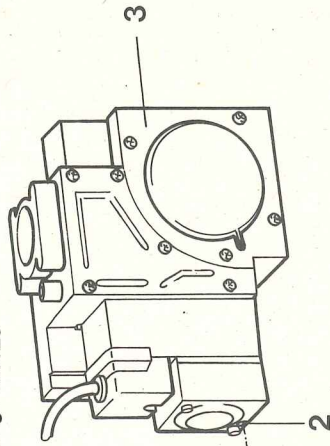


Fig. 13

VK 35/1 E — VK 41/1 E y VK 48/1 E categ. II2HL3



Leyenda de la fig. 13 y 14.

- Tornillo protector (tapa protectora)
- Tornillo de regulación
- Bloque regulador de gas
- Tornillo protector
- Boquilla roscada



Fig. 14

Leyenda de la fig. 15

- 1 Tapa de protección (Tornillo de protección)
- 2 Tornillo de regulación
- 3 Regulador de presión

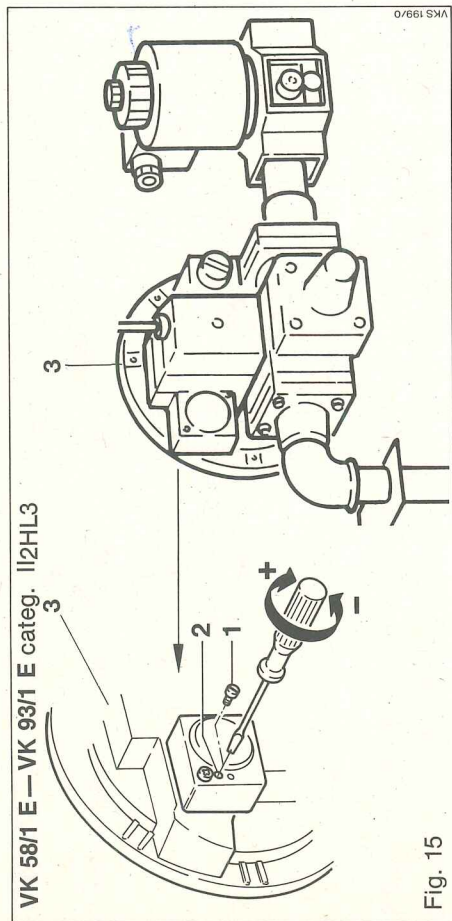


Fig. 15

6.4 Comprobación del ajuste de gas según el método volumétrico

En la puesta en servicio así como en la parada hay que atender a las indicaciones del capítulo 6.3 párrafo c) y f).

- a) El caudal de gas se debe comprobar cuando no se alimenten gases adicionales (p. ej. mezclas de gas líquido/aire) para cubrir la cantidad necesaria punta. Solicitar información sobre este punto en la correspondiente empresa suministradora de gas.

- b) Comprobación del caudal de gas comparando el valor del contador con el valor correspondiente de la tabla (tabla 4, página 28-29). En lo posible, medir el tiempo con cronómetro.

Diferencias inferiores a $\pm 5\%$: no es necesario el reajuste.

Diferencias entre -5% y -10% : Ajustar la presión de toberas, reajustando de esta forma el caudal de paso.

Diferencias superiores a $+5\%$ o inferiores a -10% : Comparar la presión de toberas y la marcación de las mismas con la tabla 3, y controlar la presión de toma (capítulo 6.5). En caso de que no hayan irregularidades en esta comprobación y que no exista una falta en el suministro de gas (preguntar a la empresa de gas correspondiente), se debe informar el servicio posventa.

- c) Parada de la caldera.
 d) Desmontar el manómetro y cerrar la boquilla de medición de presión mediante el tornillo de hermetización.

6.5 Comprobación de la presión de flujo de gas

- a) La caldera tiene que estar fuera de servicio.
 b) Soltar el tornillo hermetizador de la boquilla de medición de flujo de gas (10, fig. 1 y 2) y conectar el manómetro.
 c) Puesta en servicio de la caldera (según las instrucciones del capítulo 7, página 30-31).
 d) Medir la presión de salida de toma en el manómetro.

Presión de salida normal 18 a 25 mbar, 2. familia de gas

Si la presión de salida de gas tiene los siguientes valores:

15 a 18 mbar 2. familia de gas se deben averiguar las razones de la diferencia y eliminar el fallo.

Si no se encuentra el fallo se debe informar a la empresa suministradora de gas.

Sin embargo se puede accionar la caldera por el momento con una capacidad reducida (85% de la capacidad nominal). La presión de toberas se debe ajustar entonces a los valores en paréntesis de la tabla 3 (páginas 26-27).

Si el valor de presión de flujo de gas es inferior a 15 mbar o superior a 25 mbar, 2. familia de gas se deben averiguar las razones de la diferencia y eliminar el fallo.
 Si no se encuentra el fallo se debe informar inmediatamente a la empresa suministradora de gas.

La caldera no se debe poner de nuevo en servicio.

- e) Parada de la caldera.
 f) Desmontar el manómetro y cerrar la boquilla de medición de presión de toberas mediante el tornillo de estanqueidad.

6.6 Comprobación de funcionamiento

- a) Abrir la llave de toma de gas y poner la caldera en servicio según capítulo 7.
 b) Comprobar la estanqueidad de la caldera y de la instalación.

⚠ Muy importante: También se debe controlar si están cerradas herméticamente todas las boquillas de medición de presión de gas.

- c) Comprobar conducción correcta de los gases quemados en el corta-tiro contra el retroceso.
 d) Comprobar el sobreencendido y la composición regular de las llamas del quemador principal.
 e) Explicar al cliente el manejo y el funcionamiento del aparato y entregar las instrucciones; recomendar un contrato de mantenimiento.

Tabla 3 Dimensiones y presiones de toberas para capacidad nominal/parcial — Presión de toberas en mbar con 15 °C, 1013mbar; seco

Tipo de gas	VK 11/1 E		VK 17/1 E		VK 23/1 E		VK 29/1 E		VK 35/1 E		
	11,0	10,0 8,8 0,0	17,0	15,5 14,0 12,0	23,0	21,5 20,0 18,0	29,0	27,5 26,0 24,0	35,0	33,5 32,0 30,0	
Gas natural grupo L	11,6	9,9 7,7 0,0	13,4 (9,7)	11,1 9,1 6,7	11,5 (8,3)	10,1 8,7 7,1	10,9 (7,8)	9,8 8,7 7,4	11,6 (8,4)	10,7 9,7 8,5	
	11,8	9,6 7,4 0,0	12,9 (9,3)	10,8 8,8 6,4	11,1 (8,0)	9,7 8,4 6,8	10,5 (7,6)	9,4 8,4 7,2	11,2 (8,1)	10,3 9,4 8,3	
	12,1	9,1 7,0 0,0	12,3 (8,9)	10,2 8,3 6,1	10,6 (7,6)	9,3 8,0 6,5	10,0 (7,2)	9,0 8,0 6,8	10,7 (7,7)	9,8 8,9 7,9	
	12,4	8,6 6,7 0,0	11,7 (8,5)	9,7 7,9 5,8	10,1 (7,3)	8,8 7,6 6,2	9,5 (6,9)	8,5 7,6 6,5	10,2 (7,4)	9,3 8,5 7,5	
	12,7	8,2 6,4 0,0	11,2 (8,1)	9,3 7,6 5,6	9,6 (6,9)	8,4 7,3 5,9	9,1 (6,5)	8,1 7,3 6,2	9,7 (7,0)	8,9 8,1 7,1	
	13,0	7,9 6,1 0,0	10,7 (7,7)	8,9 7,2 5,3	9,2 (6,6)	8,0 6,9 5,6	8,6 (6,2)	7,8 7,0 5,9	9,3 (6,7)	8,5 7,7 6,8	
	13,3	7,5 5,8 0,0	10,2 (7,4)	8,5 6,9 5,1	8,8 (6,3)	7,7 6,6 5,4	8,3 (6,0)	7,4 6,6 5,7	8,8 (6,4)	8,1 7,4 6,5	
	13,6	12,0 (8,6)	9,9 7,7 0,0	14,7 (10,6)	12,2 10,0 7,3	14,3 (10,4)	12,5 10,8 8,8	16,5 (11,9)	14,8 13,2 11,3	13,0 (9,4)	11,9 10,8 9,5
	13,9	11,4 8,9 0,0	14,0 (10,1)	11,7 9,5 7,0	13,7 (9,9)	12,0 10,4 8,4	15,7 (11,4)	14,2 12,7 10,8	12,4 (9,0)	11,4 10,4 9,1	
	14,2	10,9 8,5 0,0	13,4 (9,7)	11,2 9,1 6,7	12,6 (9,1)	11,5 9,9 8,0	15,1 (10,9)	13,5 12,1 10,3	11,9 (8,6)	10,9 9,9 8,7	
14,5	10,5 8,1 0,0	12,9 (9,3)	10,7 8,7 6,4	12,6 (9,1)	11,0 9,5 7,7	14,4 (10,4)	13,0 11,6 9,9	11,4 (8,2)	10,4 9,5 8,4		
14,8	9,7 7,5 0,0	12,4 (8,9)	10,3 8,4 6,2	12,1 (8,7)	10,5 9,1 7,4	13,8 (10,0)	12,4 11,1 9,5	10,9 (7,9)	10,0 9,1 8,0		
15,0	8,4 7,3 0,0	11,9 (8,6)	9,9 8,0 5,9	11,6 (8,4)	10,1 8,8 7,1	13,3 (9,6)	12,0 10,7 9,1	10,5 (7,6)	9,6 8,8 7,7		
15,3	8,2 7,3 0,0	11,5 (8,3)	9,6 7,8 5,8	11,3 (8,1)	9,8 8,5 6,9	12,9 (9,3)	11,6 10,4 8,9	10,2 (7,4)	9,3 8,5 7,5		
15,5	8,8 6,8 0,0	11,1 (8,0)	9,2 7,5 5,5	10,8 (7,8)	9,5 8,2 6,6	12,4 (9,0)	11,2 10,0 8,5	9,8 (7,1)	9,0 8,2 7,2		
Gas natural L	340	290	290	290	290	290	320	310	310	310	
Gas natural H	310	270	270	270	260	260	280	280	280	280	
Gases líquidos	170*	155	155	155	150	150	160*	155	155	155	

(Valores en paréntesis para 85% de la capacidad nominal)

(1 mbar ≈ 10 mm CA)(CA = columna de agua)

VK 41/1 E		VK 48/1 E		VK 58/1 E		VK 76/1 E		VK 93/1 E		Capaci- dad en kW kcal/h											
41,0	39,5	38,0	36,0	46,5	44,0	42,0	58,1	55,0	52,0		49,4	75,6	70,0	65,0	59,0	93,0	88,0	82,0	76,6		
13,5 (9,7)	12,5	11,6	10,4	11,4 (8,2)	10,2	9,3	14,8 (10,7)	13,2	11,8	10,7	15,0 (10,8)	13,0	11,2	9,2	15,0 (10,8)	13,4	11,6	10,2	9,8		
13,0 (9,4)	12,1	11,2	10,1	11,0 (8,0)	9,9	9,0	14,3 (10,3)	12,8	11,4	10,3	14,6 (10,6)	12,5	10,8	8,9	14,5 (10,4)	12,9	11,2	9,8	9,8		
12,4 (9,0)	11,5	10,7	9,6	10,5 (7,6)	9,4	8,6	13,6 (9,8)	12,2	10,9	9,8	13,9 (10,0)	11,9	10,3	8,5	13,8 (9,9)	12,3	10,7	9,3	9,3		
11,8 (8,5)	11,0	10,1	9,1	10,0 (7,2)	8,9	8,1	12,9 (9,3)	11,6	10,3	9,3	13,2 (9,6)	11,3	9,8	8,1	13,1 (9,5)	11,7	10,2	8,9	8,9		
11,3 (8,1)	10,4	9,7	8,7	9,5 (6,9)	8,5	7,8	12,3 (8,9)	11,0	9,9	8,9	12,6 (9,1)	10,8	9,3	7,7	12,5 (9,0)	11,2	9,7	8,5	8,5		
10,7 (7,9)	10,0	9,2	8,3	9,1 (6,6)	8,1	7,4	11,7 (8,5)	10,5	9,4	8,5	12,0 (8,7)	10,3	8,9	7,3	11,9 (8,6)	10,7	9,3	8,1	8,1		
10,3 (7,4)	9,5	8,8	7,9	8,7 (6,3)	7,8	7,1	11,2 (8,1)	10,1	9,0	8,1	11,5 (8,3)	9,9	8,5	7,0	11,4 (8,2)	10,2	8,8	7,7	7,7		
11,8 (8,5)	10,9	10,1	9,1	15,3 (11,0)	13,7	12,5	15,0 (10,8)	13,4	12,0	10,8	15,6 (11,2)	13,3	11,5	9,5	16,2 (11,7)	14,5	12,6	11,0	11,0		
11,2 (8,1)	10,4	9,7	8,7	14,6 (10,6)	13,1	11,9	14,3 (10,3)	12,8	11,5	10,3	14,9 (10,8)	12,8	11,0	9,1	15,5 (11,2)	13,9	12,0	10,5	10,5		
10,8 (7,8)	10,0	9,2	8,3	14,0 (10,1)	12,5	11,4	13,7 (9,9)	12,3	11,0	9,9	14,2 (10,3)	12,2	10,5	8,7	14,8 (10,7)	13,3	11,5	10,1	10,1		
10,3 (7,5)	9,6	8,9	8,0	13,4 (9,7)	12,0	10,9	13,1 (9,5)	11,8	10,5	9,5	13,6 (9,9)	11,7	10,1	8,3	14,2 (10,3)	12,7	11,1	9,6	9,6		
9,9 (7,1)	9,2	8,5	7,6	12,8 (9,3)	11,5	10,5	12,6 (9,1)	11,3	10,1	9,1	13,1 (9,5)	11,2	9,7	8,0	13,6 (9,9)	12,2	10,6	9,3	9,3		
9,5 (6,9)	8,8	8,2	7,3	12,3 (8,9)	11,0	10,1	12,1 (8,7)	10,8	9,7	8,7	12,6 (9,1)	10,8	9,3	7,7	13,1 (9,5)	11,7	10,2	8,9	8,9		
9,2 (6,7)	8,6	7,9	7,1	12,0 (8,7)	10,7	9,8	11,8 (8,5)	10,5	9,4	8,5	12,2 (8,8)	10,5	9,0	7,4	12,7 (9,2)	11,4	9,9	8,6	8,6		
8,9 (6,4)	8,2	7,6	6,8	11,5 (8,3)	10,3	9,4	11,3 (8,2)	10,1	9,1	8,2	11,8 (8,5)	10,1	8,7	7,2	12,2 (8,8)	11,0	9,5	8,3	8,3		
8,7 (6,3)	8,0	7,4	6,7	11,2 (8,1)	10,1	9,2	11,0 (8,0)	9,9	8,8	8,0	11,5 (8,3)	9,8	8,5	7,0	11,9 (8,6)	10,7	9,3	8,1	8,1		
290											280										
270											260										
150											155										

Tabla 4
Tabla de regulación — flujo de gas

Tipo de gas	Gases naturales (grupos H y L)																				
	con un poder calorífico de servicio H_{uB} en kWh/m ³ (15°C, 1013 mbar, seco) de correspondiente a un valor de combustión H_o en kWh/m ³ (0°C, 1013 mbar, seco) de																				
potencia necesaria en kW	7,6	8,0	8,4	8,8	9,2	9,6	10,0	10,4	10,8	11,2	8,9	9,3	9,9	10,3	10,8	11,2	11,7	12,2	12,7	13,1	
9,0	22	21	20	19	18	18	17	17	16	16	22	21	20	19	18	17	17	16	16	15	15
10,5	26	25	23	22	21	20	20	20	19	18	26	25	23	22	21	20	20	19	18	18	18
12,0	30	28	27	26	24	23	23	22	21	20	30	28	27	26	24	23	22	21	20	20	20
13,5	33	32	30	29	28	26	25	24	23	23	33	32	30	29	28	26	25	24	23	23	23
15,0	37	35	34	32	31	29	28	27	26	25	37	35	34	32	31	29	28	27	26	25	25
16,5	41	39	37	35	34	32	31	30	29	28	41	39	37	35	34	32	31	30	29	28	28
18,0	44	42	40	38	37	35	34	32	31	30	44	42	40	38	37	35	34	32	31	30	30
19,5	48	46	43	41	40	38	37	35	34	33	48	46	43	41	40	38	37	35	34	33	33
21,0	52	49	47	45	43	41	39	38	36	35	52	49	47	45	43	41	39	38	36	35	35
22,5	55	53	50	48	46	44	42	41	39	38	55	53	50	48	46	44	42	41	39	38	38
24,0	59	56	54	51	49	47	45	43	42	40	59	56	54	51	49	47	45	43	42	40	40
25,5	63	60	57	54	52	50	48	46	44	43	63	60	57	54	52	50	48	46	44	43	43
27,0	66	63	60	57	55	53	51	49	47	45	66	63	60	57	55	53	51	49	47	45	45
28,5	70	67	63	61	58	56	53	51	49	48	70	67	63	61	58	56	53	51	49	48	48
30,0	74	70	67	64	61	59	56	54	52	50	74	70	67	64	61	59	56	54	52	50	50
31,5	78	74	70	67	64	61	59	57	55	53	78	74	70	67	64	61	59	57	55	53	53
33,0	81	77	74	70	67	64	62	59	57	55	81	77	74	70	67	64	62	59	57	55	55
34,5	85	81	77	73	70	67	65	62	60	58	85	81	77	73	70	67	65	62	60	58	58
36,0	89	84	80	77	73	70	67	65	62	60	89	84	80	77	73	70	67	65	62	60	60
37,5	92	88	84	80	76	73	70	67	65	63	92	88	84	80	76	73	70	67	65	63	63
39,0	96	91	87	83	79	76	73	70	68	65	96	91	87	83	79	76	73	70	68	65	65
40,5	100	95	90	86	82	79	76	73	70	68	100	95	90	86	82	79	76	73	70	68	68
42,0	104	98	94	89	86	82	79	76	73	70	104	98	94	89	86	82	79	76	73	70	70
43,5	107	102	97	93	89	85	82	78	75	73	107	102	97	93	89	85	82	78	75	73	73
45,0	111	105	100	96	92	88	84	81	78	75	111	105	100	96	92	88	84	81	78	75	75
46,5	114	109	104	99	95	91	87	84	81	78	114	109	104	99	95	91	87	84	81	78	78
48,0	118	112	107	102	98	94	90	86	83	80	118	112	107	102	98	94	90	86	83	80	80
49,5	122	116	110	105	101	97	93	89	86	83	122	116	110	105	101	97	93	89	86	83	83
51,0	126	119	114	109	104	99	96	92	88	85	126	119	114	109	104	99	96	92	88	85	85

Valores de ajuste de salida de gas en l/min.

Tabla de regulación — salida de gas
(viene de la página anterior)

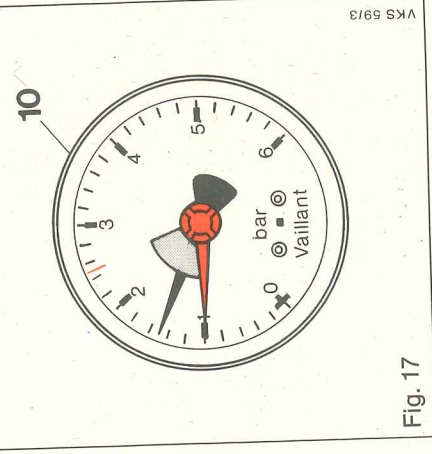
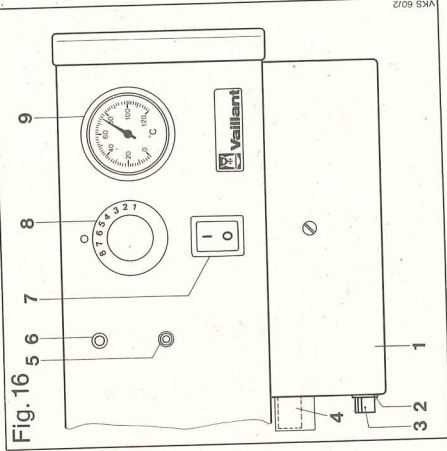
Tipo de gas	Gases naturales (grupos H y L)													
	con un poder calorífico de servicio H_uB en kWh/m ³ (15°C, 1013 mbar, seco) de correspondiente a un valor de combustión H_o en kWh/m ³ (0°C, 1013 mbar, seco) de													
	7,6	8,0	8,4	8,8	9,2	9,6	10,0	10,4	10,8	11,2	11,7	12,2	12,7	13,1
potencia necesaria en kW	8,9	9,3	9,9	10,3	10,8	11,2	11,7	12,2	12,7	13,1	13,6	14,1	14,6	15,1
52,5	129	123	117	112	107	102	98	95	91	88				
54,0	133	126	120	115	110	105	101	97	94	90				
55,5	137	130	124	118	113	108	104	100	96	93				
57,0	140	133	127	121	116	111	107	103	99	95				
58,5	144	137	130	124	119	114	110	105	101	98				
60,0	148	140	134	128	122	117	112	108	104	100				
61,5	152	144	137	131	125	120	115	111	107	103				
63,0	155	148	140	134	128	123	118	113	109	105				
64,5	159	151	144	137	131	126	121	116	112	108				
66,0	163	155	147	141	134	129	124	119	115	110				
67,5	166	158	150	144	137	132	126	121	117	113				
69,0	170	161	154	147	140	135	129	124	120	115				
70,5	174	165	157	150	143	138	132	127	122	118				
72,0	177	169	160	153	147	140	135	130	125	120				
73,5	181	172	164	156	150	143	138	132	128	123				
75,0	185	176	167	160	153	146	141	135	130	125				
76,5	189	179	171	163	156	149	143	138	133	128				
78,0	192	183	174	166	159	152	146	140	135	130				
79,5	196	186	177	169	162	155	149	143	138	133				
81,0	200	190	180	172	165	158	152	146	140	135				
82,5	203	193	184	176	168	161	155	149	143	138				
84,0	207	197	187	179	171	164	157	151	146	140				
85,5	211	200	191	182	174	167	160	154	148	143				
87,0	214	204	194	185	177	170	163	157	151	146				
88,5	218	207	197	188	180	173	166	159	153	148				
90,0	222	211	201	191	183	176	169	162	156	150				
91,5	225	214	204	195	186	178	171	165	159	153				
93,0	229	218	207	198	189	181	174	167	161	156				

Valores de ajuste de salida de gas en l/min.

7 Puesta en marcha

La puesta en servicio inicial y el manejo de la instalación, así como la instrucción del usuario, se debe llevar a cabo por un especialista cualificado. En esto se procederá como sigue:

- LLenar y purgar el circuito de calefacción hasta que se obtenga el nivel de agua o la presión de agua necesaria.
- En instalaciones abiertas según DIN 4751, hoja 1 y con una dureza total del agua superior a 15° dH (dH = dureza alemana), se recomienda una descalcificación del agua. Se debe atender a las correspondientes instrucciones de uso.
- Abrir los dispositivos de cierre en el conducto de admisión de gas al quemador.
- Ajustar el regulador de temperatura de caldera (8) (en VK-E calormatic girar hasta el tope final).
- Conectar el conmutador principal (7).
- Ajustar el quemador de gas a la capacidad de caldera o a capacidad parcial y los valores de gas existentes.
- Calentar la instalación de calefacción.
- Si existe un acumulador de agua, ponerlo en servicio.
- Atender a las correspondientes instrucciones de instalación y servicio.



Leyenda de la fig. 16, 17 y 18

- 1 Placa de cubierta de la regleta de bornes
- 2 Fusible T2/250
- 3 Tecla de desbloqueo para STB
- 4 Conector para VRC de 6 polos para acumulador VIH de 9 polos
- 5 Tecla de desbloqueo de averías
- 6 Lámpara indicadora de averías
- 7 Conmutador principal
- 8 Regulador de temperatura de caldera
- 9 Termómetro de caldera
- 10 Manómetro de caldera
- 11 Botón giratorio del regulador de temperatura de caldera
- 12 Herramienta
- 13 Leva de tope

Fig. 17

- **En caso de falta de agua en la instalación se debe rellenar lentamente agua en la caldera cuando esta está fría.**

(Véase también manual de instrucciones de servicio).

- **Comprobar el funcionamiento y el ajuste correcto de los equipos de mando, regulación y control.**
- **Explicar al usuario el manejo de la instalación de calefacción.**
- **Entregar al usuario las instrucciones de servicio y recomendarle un contrato de mantenimiento.**

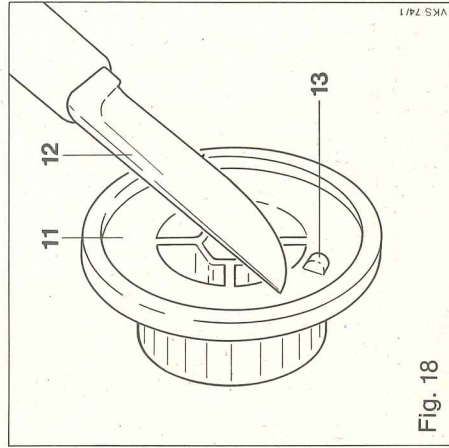


Fig. 18

- **Cambio del aquastato a temperatura de caldera máxima 90° C.**

En caso de que sea necesario cambiar la temperatura de salida de la caldera a la temperatura máx. 90°C, se puede realizar el cambio como sigue:

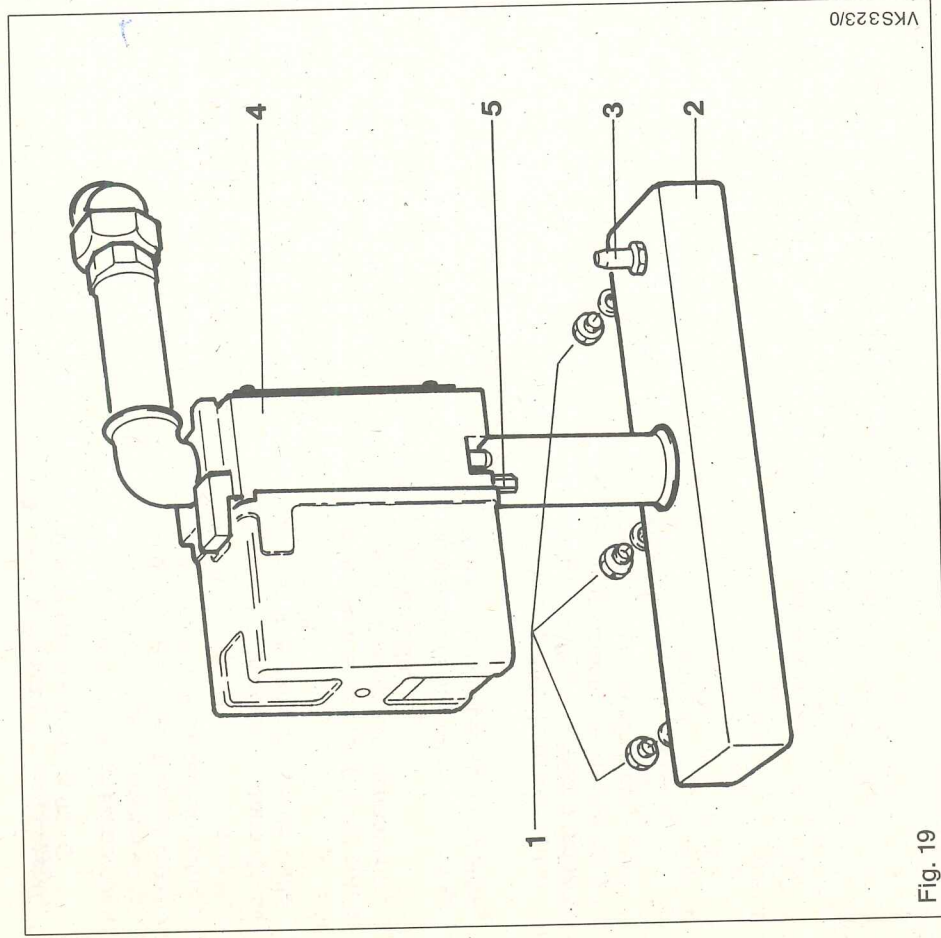
- Desmontar el botón giratorio (11) del regulador de temperatura de caldera. Fig. 18.
 - Quitar la leva de tope (13) del botón giratorio (11) con una herramienta (12) adecuada.
 - Montar el botón giratorio (11) en el regulador de temperatura de caldera.
- i Con equipamiento de regulador compacto VRC... se debe atender a las instrucciones de instalación y manejo del regulador compacto VRC...!

8 Transformación a otro tipo de gas

Realización del cambio y transformación ver página 33.

En caso de una readaptación se debe respetar lo siguiente:

! VK 11/1 EU a VK 29/1 EU no deben operar con gas líquido sin la boquilla roscada (5)!



VKS323/0

Leyenda de la fig. 19

- 1 Boquillas del quemador
- 2 Tubo distribuidor de gas
- 3 Boquilla de medición de presión
- 4 Bloque regulador de gas
- 5 Boquilla roscada (sólo con gas líquido)

Fig. 19

8.1 Realización del cambio

La caldera de calefacción de gas Vailant solamente se podrá transformar, para otro tipo de gas, por un técnico especializado y usando los juegos de modificación originales, que se suministran por la fábrica. Los juegos de transformación se tienen que comparar con las indicaciones sobre las toberas de la tabla 3, página 26-27 antes de ser montados.

- a) Parar la caldera de calefacción de gas.
- b) Intercambiar las toberas (1), fig. 19. Usar las juntas.

- c) Aflojar y desatornillar los tornillos (1) del regulador de presión (3). Retirar el regulador de presión (3), montar el regulador de presión (2) del juego de transformación y fijarlo con los tornillos (1).

En la modificación de los aparatos VK 35/1 E — 76/1 E de gas de ciudad a gas natural, hay que montar una placa intermedia adicional con el regulador de presión (2). En la modificación del aparato VK 93/1 E de gas ciudad a gas natural, hay que desmontar el resorte de compresión (4) — véase fig. 13, página 23 — y montar el resorte de compresión azul/verde, adjunto al juego de transformación.

- En la transformación de los aparatos VK 11/1 E a VK 29/1 E no es precisa intercambiar el regulador de presión.

- d) La placa adhesiva, adjunta al juego de transformación, se tiene que pegar al lado de la placa de características.

- e) El ajuste de gas se debe llevar a cabo según las instrucciones de la página 22-29.

Las piezas desmontadas durante la transformación se deben guardar para remontarlas si fuese necesario.

Leyenda de la fig. 20

- 1 Tornillos fijadores
- 2 Regulador de presión del juego de transformación
- 3 Regulador de presión montado
- 4 Bloque regulador de gas

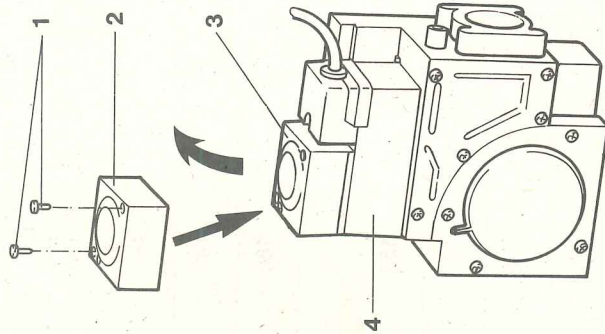


Fig. 20

VKS 5712

Tabla 5 Juegos de transformación

Modelo de aparato	de gas de ciudad a gas natural			grupo H		de gas natural a gas líquido	
	Número de toberas	Tamaño de las toberas del quemador principal en centésimas mm	Número de toberas	Tamaño de las toberas del quemador principal en centésimas mm	Número de toberas	Tamaño de las toberas del quemador principal en centésimas mm	
VK 11/1 E	1	340	1	310	1	170*	
VK 17/1 E	2	290	2	270	2	155	
VK 23/1 E	3	290	3	260	3	140	
VK 29/1 E	3	320	3	280	3	160*	
VK 35/1 E	4	310	4	280	4	155	
VK 41/1 E	5	290	5	270	5	150	
VK 48/1 E	6	280	6	250	6	150	
VK 58/1 E	7	280	7	260	7	150	
VK 76/1 E	9	280	9	260	9	145	
VK 93/1 E	11	280	11	260	11	150	

* Marca: Ranura en la llave.
 Los juegos de transformación contienen aparte de las toberas de quemador principal un regulador de presión (o un resorte de compresión para el regulador de presión).

9 Accesorios

Vaillant ofrece una amplia gama de accesorios para las calderas de calefacción de gas.

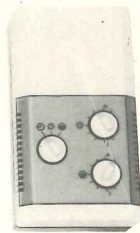
Por ejemplo:

Válvulas termostáticas,
Llaves de gas,
Juegos de montaje de bombas,
Central de mando,
Termostatos de ambiente

Central de mando

VRC 9570/3

9569



Válvula termostática

VRHL o

VRHRW

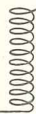
con VRHV...



Válvula termostática

VRHRF con

VRHV...



VKS 4/2



Fig. 22

10 Cuidado y mantenimiento

En cada instalación de gas se recomienda por lo menos una vez al año, una inspección de mantenimiento por un técnico especializado responsable. Para esto recomendamos un contrato de mantenimiento anual.

Realización del mantenimiento:

Antes de cualquier trabajo en el aparato se debe cerrar la llave de toma de gas y cortar la alimentación eléctrica.

Para la limpieza de las salidas de gases quemados (3) se debe desmontar la placa de cubierta de la caldera (6) y la campana (5).

Desmontaje del quemador:

Soltar la fijación de conexión (11). Desenchufar los dos conectores planos del bloque de regulación de gas (marcar los cables para evitar equivocaciones).

Desenchufar el conector universal entre el bloque de regulación de gas y la caldera.

Desatornillar las cuatro tuercas de la consola del quemador (9).

Sacar el quemador completamente de la caldera.

Limpiar las lanzas de gas en la zona de aspiración de aire primario y en la zona de los orificios de salida con un pincel o un cepillo no demasiado duro (jino usar cepillo metálico!).

Limpiar las toberas del quemador principal (16) y las bujías de encendido (13).

Limpiar minuciosamente la salida de gases quemados (3) con el cepillo limpiador (4).

Sacar la chapa de fondo (17) y limpiarla minuciosamente; después remontar la chapa de fondo (17).

A continuación remontar el quemador completo.

Enchufar las conexiones eléctricas.

Montar la campana y fijarla cuidadosamente. (Se debe cuidar a que no se dañe la junta). Montar la placa de cubierta de la caldera.

Después de la limpieza se debe comprobar la estanqueidad de todas las vías de gas.

Comprobar el funcionamiento de los equipos de regulación y seguridad.

Piezas de recambio

Las piezas de recambio que se necesitan eventualmente están relacionadas en los correspondientes catálogos de piezas de recambio válidos, que obtendrán los S.A.T. de Vaillant.

Tipo de caldera	VK	11/1	17/1	23/1	29/1	35/1	41/1	48/1	58/1	76/1	93/1	E
Potencia calorífica superior (aplicado aH _u , n)	12,2	18,8	25,5	32,0	38,7	45,5	51,6	64,5	84,0	103,3		kW
Potencia calorífica nominal (aplicado aH _u , n)	9,7	13,3	20,0	26,5	33,1	40,0	46,6	54,0	66,7	86,3		kW
Margen de capacidad térmica nominal	8,8-11,0	12,0-17,0	18,0-23,0	24,0-29,0	30,0-35,0	36,0-41,0	42,0-46,5	47,5-58,1	59,0-75,6	76,6-93,0		kW
Valores de conexión												
Gas natural L	1,7	2,5	3,4	4,0	5,1	6,0	6,9	8,6	11,2	13,8		m³/h
Gas natural H	1,2	1,8	2,5	2,9	3,7	4,3	4,9	6,2	8,1	10,0		m³/h
Gas líquido	1,0	1,5	2,0	2,4	3,0	3,5	4,0	5,1	6,6	8,2		kg/h
Presión de gas necesaria antes de la caldera												
Gas natural												
Gas líquido												
Número de toberas	20,0 28/37											
Sobrepresión total admisible	4											
Temperatura de salida máxima	120											
Temperatura de salida ajustable	75 (90)											
Contenido	7,5	15	15	15	15							
Vaso de expansión												
Presión previa en el vaso de expansión	0,5	0,75	0,75	0,75								
apropiado para instalaciones de calefacción hasta un contenido máximo de agua*** en instalaciones de 90/70 ° C	130	260	260	260								
Alimentación de red												
Potencia absorbida	220/50											
Fusible incorporado	90											
Dimensiones principales	2											
Ancho Alto	445	510	640	605	670	735	835	1030	1160			A
Profundidad	850	850	850	850	850	850	1515**	1485**	1519**			mm
Peso en vacío de la caldera aprox.	72	85	111	124	137	150	259	312	353			kg
Contenido agua aprox.	6	7	9	10	11	12	29	36	43			
Peso total aprox.	78	92	106	134	148	162	288	348	396			
Empaíme salida de gases quemados	110	110	130	150	160	180	200	225				Ø mm
Toma de gas* H, L, PB	R ¾	R ¾	R ¾	R ¾	Rp ¾	Rp ¾	Rp 1	Rp 1	Rp 1	Rp 1 1/2		
Salida/retorno de calefacción	Rp 1	Rp 1	Rp 1	Rp 1	Rp 1	Rp 1	Rp 1	Rp 1	Rp 1 1/4	Rp 1 1/4	Rp 1 1/4	

No nos responsabilizamos de los
daños que se produzcan al no atender
a estas instrucciones de servicio.



Vaillant

Joh. Vaillant GmbH u. Co.
D-42850 Remscheid /Alemania

Para España:
Vaillant, S.L.,
Apartado 143, Alcobendas (Madrid)
Tel. 6610568

0994 V

Nos reservamos el derecho de alterar
Printed in Germany - Imprimé en Allemagne
Impreso a papel ecológico a 100%.