

Montage- und Betriebsanleitung

für Seillängengeber der Baureihe SL3000

Allgemeine Hinweise

Lesen Sie vor der Montage und Inbetriebnahme des Seillängengebers dieses Dokument sorgfältig durch. Achten Sie auf die mit einer Symbolik hervorgehobenen Sicherheitshinweise! Unsachgemäße Handhabung und Nachlässigkeit bei der Montage können das Gerät beschädigen und gesundheitliche Schäden verursachen. Die Montageanleitung ist Teil Ihres Produktes. Bewahren Sie diese sorgfältig in der Nähe des Gerätes auf.

Bestimmungsgemäße Verwendung

Sie dürfen den Seillängengeber nur dann montieren, bedienen und warten, wenn Sie

- die Montageanleitung sorgfältig gelesen und verstanden haben
- fachlich ausgebildet sind
- von Ihrem Unternehmen hierzu autorisiert sind.

Der Seillängengeber darf nur den technischen Daten entsprechend eingesetzt werden. Eigenmächtige bauliche Veränderungen an dem Seillängengeber sind nicht zulässig. Für die daraus entstehenden Schäden übernehmen wir keine Haftung. Im Interesse der Weiterentwicklung behalten wir uns das Recht auf technische Änderungen vor.

Sicherheitshinweise

Während des Normalbetriebes bestehen nach unserem Kenntnisstand keine Gefahren für den Menschen. Eine mögliche Gefahrensituation kann bei einem Seilriss entstehen, der jedoch nur bei einer Fehlbedienung bzw. bei Nichteinhaltung der Betriebsparameter eintreten kann.

Mögliche Ursachen eines Seilrisses bzw. einer Seilbeschädigung sind:

- Überschreitung der maximalen Seilauzugslänge
- Beschädigung am Seil durch scharfe Kanten und/oder Gegenstände im Seilabzugsweg (Dieser muss stets frei und so geschützt sein, dass es zu keiner Beschädigung des Messseils kommen kann)
- Seil wurde gequetscht oder geknickt

Um Knickstellen zu vermeiden nie direkt am Messseil sondern nur am Seilendring ziehen!



Messseil niemals ungehindert einziehen lassen (Messseil ausziehen und loslassen)!
Schalten Sie die Spannung bei allen von der Montage betroffenen Geräten/Anlagen ab!
Öffnen Sie nicht das Gerät, da die vorgespannte Triebfeder eine erhebliche Verletzungsgefahr verbirgt!

Montage des Gerätes

Das Gerät sollte auf eine ebene Montagefläche gestellt werden und mittels der Gewindebohrungen, welche sich an 2 Gehäuseseiten des Gerätes befinden, befestigt werden. Die Größe und der Abstand der Gewindebohrungen sind dem spezifischem Maßbild zu entnehmen. Bei der Montage ist darauf zu achten, dass der Seilaustritt fluchtend zur Seilendring-Einhängung auszurichten ist. Erst wenn der Seillängengeber befestigt ist, kann der Seilendring an dem beweglichen Objekt befestigt werden.



Achtung! Das Meßseil gut festhalten.
Wird das Seil unbeabsichtigt losgelassen, so kann es zu Beschädigungen am Gerät und zur Verletzungsgefahr für den Menschen kommen!

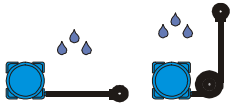
Die nachfolgenden Applikationshinweise sind zu berücksichtigen.

Applikationshinweise

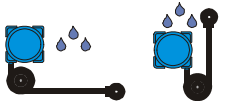
Einsatz in feuchter oder staubiger Umgebung:



Niemals darf die Seileinführung nach oben montiert werden. Wasser kann entlang des Meßseils in das Seiltrommelgehäuse eindringen. Da das Meßseil durch die Verselung keine glatte Oberfläche bietet, ist eine 100%ige Abdichtung nicht möglich.



Wenn keine Gefahr von Eissbildung am Meßseil besteht, ist eine waagerechte Anordnung des Seilaustritts möglich. Der Seilaustritt sollte jedoch möglichst unten montiert sein.

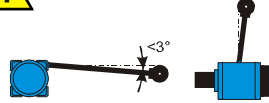


Bei Gefahr von Eissbildung am Meßseil ist stets die Anwendung einer Umlenkrolle zum Aufbrechen des Eises vorzusehen. Der Seilaustritt sollte dann stets nach unten zeigen. Diese Anordnung ist immer vorzuziehen, wo Feuchtigkeit oder Staubablagerungen auf dem Meßseil auftreten können.

Um eine lange Lebensdauer des Meßseils zu erreichen:



Zu empfehlen ist ein geradliniger Seilaustrag ! Ein Abzugswinkel von mehr als 3° wird bereits nach kurzer Betriebszeit zu Störungen beim Seileinzug und zu deutlichem Verschleiß an der Seileinführung führen.



Ein Abzugswinkel von bis zu 3° ist möglich, aber nicht zu empfehlen. Die Lebensdauer kann reduziert werden.



Optimal ist ein möglichst gerader Seilabzug. Dies kann gegebenenfalls mit einer Umlenkrolle erreicht werden.

Um eine Beschädigung des Meßseils zu verhindern, sind folgende Handhabungen zu vermeiden:



Niemals das Meßseil ungehindert einziehen lassen. Loslassen des gespannten Seils führt zur Zerstörung des Gerätes. Es besteht Verletzungsgefahr!



Nicht direkt am Seil ziehen. Es können Knickstellen entstehen. Der Seileinzug kann dadurch behindert werden.



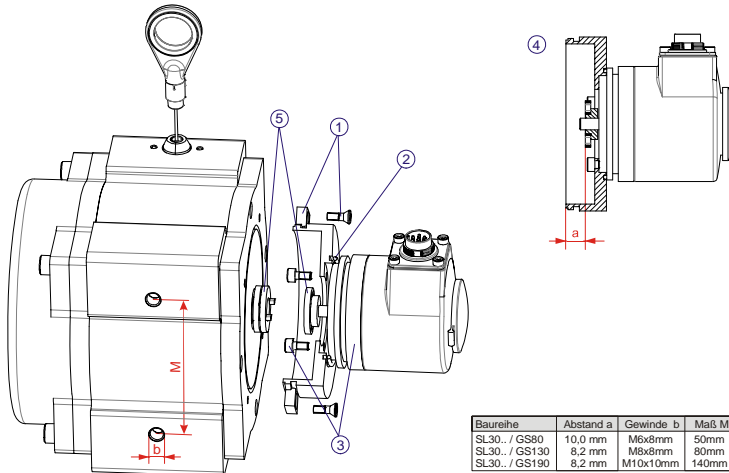
Meßseil nicht über Kanten ziehen. Die Einzeldrähte werden beschädigt.

Elektrischer Anschluss eines bereits montierten Encoders

Der elektrische Geber ist entsprechend des Anschlussbildes anzuschließen. Der Encoder ist werkseitig bereits abgeglichen. Eine Änderung des Ausgangssignals ist nur bei einigen Meßsystemen möglich. Für programmierbare Gebersysteme liegt dem Gerät eine Programmieranleitung bei. Meßsysteme mit einem eingebauten Messwertumformer können über den Nullpunkt- und Steilheitsregler geringfügig nachgestellt werden.

Montage eines Fremd-Encoders

Die Auslieferung des Gerätes kann auch ohne montierten Encoder erfolgen. In diesem Fall baut der Kunde an den Seillängengeber ein eigenes Messsystem an. Entsprechend Ihrer Bestellangaben (z.B. Synchro- oder Klemmflansch) wurden der Lieferung die passende Kupplung und ein Adapter beigelegt. Der zu montierende Encoder darf ein maximales Anlaufdrehmoment von 2,0 Ncm nicht überschreiten.



Montage Reihenfolge:

- Schrauben der Klammerbefestigung lösen und den Adapter vom Gehäuseflansch nehmen.
- Rundring in die Nut des Adapters einlegen.
- Encoder in den Adapter einsetzen und mittels der beigelegten Schrauben befestigen.
- Kupplung auf die Encoderwelle aufsetzen und befestigen. Der Abstand **a** zwischen der Adapterunterkante und der Kupplung ist der Tabelle zu entnehmen und einzustellen.
!!! Achtung !!!
Ein axiales Verspannen der Abtriebswelle der Seilzugmechanik schränkt die Funktionalität ein!
- Kupplung in Eingriff bringen und den Adapter mittels Klammern befestigen.

Die Montage sollte wie abgebildet (Seilaustritt des Gerätes zeigt nach oben) durchgeführt werden. Dadurch wird beim Aufsetzen des Gebers ein Herunterspringen des Seiles von der Trommel verhindert. Das Drehen der Abtriebswelle vom Seillängengeber ist nur durch Ziehen am Seilending zulässig.



Nichtbeachtung kann die Rückzugskraft des Federmotors mindern und zu einem Defekt der Seilzugmechanik führen!

Wartung

Bei bestimmungsgemäßer Verwendung ist der Seillängengeber wartungsfrei. Je nach Einsatzfall sind bis zu 1Mio. Lastwechsel erreichbar. Dies ist unter anderem von der Ausnutzung des gesamten Messbereichs bzw. nur von Teilbereichen abhängig. Weitere Einflussfaktoren sind die Verfahrgeschwindigkeit, die Beschleunigung sowie Umweltbedingungen.

Die Reparaturarbeiten sind ausschließlich vom Hersteller auszuführen. Ein Öffnen des Gerätes führt zum Erlöschen der Garantiansprüche.

Zubehör

Für die Seillängengeber ist ein umfangreiches Zubehör verfügbar. Die Geräte sind prinzipiell mit diesen Applikationshilfen nachrüstbar. Nachfolgend sind die wichtigsten Zubehörteile aufgeführt.

faltenbalggeführte Seilaustrittsdüse



Faltenbalg mit Stahlabstreifer für erhöhte Schutzanforderung gegen Staub und Feuchtigkeit sowie Eisbildung auf dem Meßseil.

Seilumlenkrolle



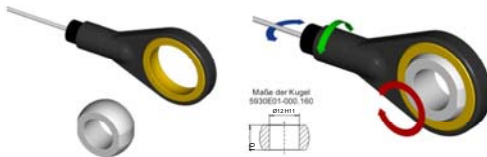
nachträglich montierbare Umlenkrolle ermöglicht den Seilabzug um 0°..180° in Seilrichtung und um 360° senkrecht zur Seilrichtung.

Seilaustrittsdüse mit Druckluftanschluss



Durch Überdruck in der Seilaustrittsdüse wird mit einem permanenten Luftstrom das Eindringen von Staub und Feuchtigkeit bestmöglichst verhindert.

Kugel



Der nachträgliche Einbau einer Kugel in den Seilendring ermöglicht eine Bewegung des Einhängepunktes in mehreren Freiheitsgraden.

diverse Seilendstücke



Die Meßsysteme sind ab Werk auch mit anderen Seilendstücken lieferbar.

Bitte wenden Sie sich an unseren Vertrieb wenn Sie dieses oder anderes Zubehör benötigen.

Lagerung

Die Seillängengeber werden verpackt ausgeliefert und können an einem überdachten, trockenen Ort gelagert werden.

Achtung!

Feuchte Lagerräume sind ungeeignet. Es ist darauf zu achten, dass keine Kondensation entsteht. Die relative Luftfeuchte liegt am günstigsten unter 65%.



Sonstige Hinweise



Der Seillängengeber darf nur zu dem ihrer Bauart entsprechenden Zweck verwendet werden!

Der Anbau der Seillängengebern ist von einem Fachmann mit Kenntnissen in Feinmechanik vorzunehmen! Beachten Sie die gültigen berufsgenossenschaftlichen Sicherheits- und Unfallverhütungsvorschriften.

Elektrische Verbindungen zum Gerät nie bei eingeschalteter Spannung herstellen bzw. unterbrechen!
Um eine störungsfreie Funktion der angekoppelten Encoder zu gewährleisten ist eine Gehäuseerdung erforderlich!

Über- bzw. Unterschreitung der Betriebstemperatur des Gerätes verhindern!
Stoß- und Vibrationsbelastungen sind zu vermeiden!

Mounting and operating instructions

for Rope Length Transmitter of version SL3000

General information

Please read this document carefully before using the Rope Length Transmitter. Pay attention to the safety instructions! Improper handling and carelessness while mounting, damages at the device or accidents can happen. The mounting instructions are part of your product. Please keep them close to the device.

Intended use

You are only allowed to mount, use and maintain the Rope Length Transmitter if you

- have read and understood the mounting instructions
- are a specialist
- are authorized by your company.

The Rope Length Transmitter should only be used according to the technical data. Unauthorized modifications on the Rope Length Transmitter are not allowed. For resulting damages, we do not take liability. In case of further developments we reserve the right of technical changes.

Safety instructions

During the normal operation no dangers existing after our level of knowledge. The biggest danger is a braking wire, which can only be happened while fault using or while not keeping the operation parameter.

Possible reasons for a broken or damaged wire

- Exceed of the maximal measuring length
Damages at the wire through sharp edges and/or objects in the measuring range
(The measuring range has to be free and secured so that there is no possibility to damage the measuring wire)
- Wire has been squeezed or dejected

Do not pull directly on the wire to avoid kinks/damages! Please only pull on the wire end ring!



Please do never led draw in the measuring wire unhindered (pull out the measuring wire and led snap back)!

Switch off the voltage of all devices which are concerned of the mounting!

Do not open the device, as the biased power spring can force dangerous injuries!

Mounting the device

The device should stand on a ground level and should be mounted via the winding thrills which are situated on 2 housing sides. The size and the distance of the winding thrills can be found on the drawing. While mounting, please pay attention that the wire outlet is aligned to the wire end ring. As soon as the Rope Length Transmitter is fastened, the wire end ring can be fastened at a moveable object.



Attention! Please hold the wire very tight.

If the wire snap back it can cause damages at the wire and injuries!

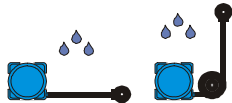
The following application hints has to be taken into consideration.

Application hints

On duty at moist or dusty environments:



The wire inlet must not be mounted in an upright position. Water is running along the wire into the casing. Because of the drilled construction of the wire there is no smooth surface and no 100% sealing is possible.

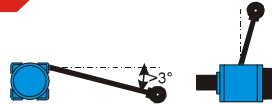


If there is no formation of ice on the wire is expected, a horizontal mounting position of the wire inlet is possible. The inlet should be mounted downwards, if possible.

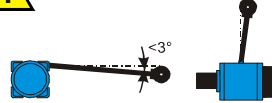


If formation of ice on the wire can be expected, always a pulley should be applied to break the ice. In this case the inlet should always be mounted downwards. This arrangement is preferred anytime, where moisture or dust on the wire will be expected.

To enhance a better lifetime of the wire:



A straight - line pulling of the wire is recommended ! An angle of pulling direction larger 3° will cause damage of the wire inlet and malfunctions of pull-back mechanism will occur after a short time on duty.



An angle of pulling direction up to 3° is possible, but not recommended. The lifetime may be reduced.



A straight pulling direction is always the best choice. This can be realised by using, however, a pulley.

To prevent damage of the measuring wire, following handlings must be avoided:



Never let snap back the wire. Free back-running wire will damage the device.
Danger of hurt occurs!



Don't pull the wire directly. The wire may be bended and this will cause trouble in the pull-back mechanism.



Don't pull the wire along of edges. The wires will be damaged.

Electrical connection of an already mounted encoder

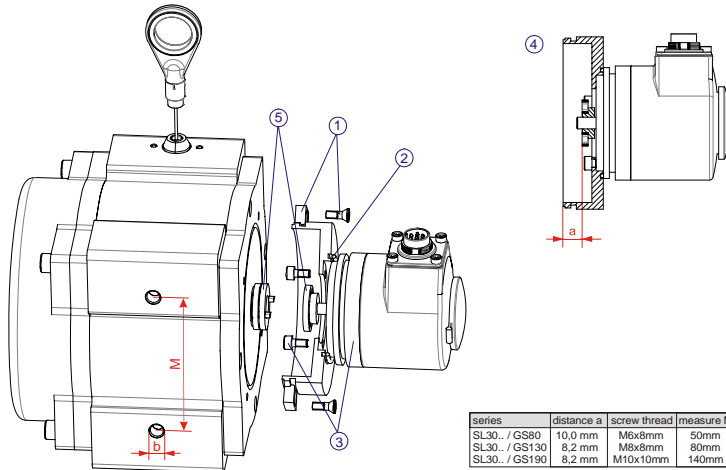
The encoder has to be connected according to the label of the encoder. The encoder is factory-adjusted. A change of the output signal is only possible by any measuring systems. For programmable encoder system you will find the instructions enclosed. Measuring systems with a built-in measuring transformer can be insignificant readjusted via the zero point and steepness control.

Mounting and operating instructions

for Rope Length Transmitter of version SL3000

Mounting of an external encoder

The delivery of the device can also be made without mounted encoder. In this case, the customer can mount an own measuring system at the Rope Length Transmitter. According to your order (for example servo or clamp flange), the device has been shipped with a suitable coupling and adapter. A max. starting torque of 2,0 Ncm should not be exceeded.



Mounting order:

1. Remove the servo flange adapter form casing flange by means of locking clamps.
 2. Insert round ring in the adapter.
 3. Insert the encoder in the adapter and fix it via attached mounting screws.
 4. Place coupling on the encoder shaft. Distance **a** between coupling and the bottom edge of adapter has to be taken from the above table and to be set accordingly.
- !!! Attention !!!**
Axial overstraining of driving shaft of the rope length transmitter may limit the function!
5. Bring coupling to contact and fix adapter via clamps.

Mounting has to be effected according to above illustration (wire outlet on top). When mounting this way the wire cannot jump off the drum.
It is only allowed to turn driving shaft by manual draw of measuring wire.



**Non-observance may reduce return pull of spring motor and
destroy the wire draw mechanism !**

Maintenance

The Rope Length Transmitter is maintenance-free, while intended using.
Depending on the application, a complete reversal of 1 mill. can be reached. It depends on the use of the complete measuring range or only parts of the measuring range. Further influence factors are the traversal speed, the acceleration as well as environmental conditions.

The repair works should exclusively carried out by the manufacturer. An opening of the device leads to expiring of the warranty claims.

Mounting and operating instructions

for Rope Length Transmitter of version SL3000

Accessories

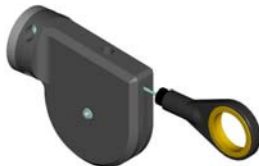
There are a lot of accessories available for the Rope Length Transmitters. In principle, the devices are retrofitable with the accessories. Please see the most important accessories below:

Wire outlet nozzle with additional bellow



Bellow with steel made dust wiper for enhanced protection requirements against dust, moisture and formation of ice at the wire.

rope guide pulley



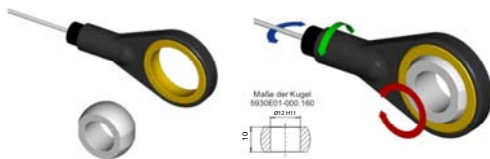
Retrofitable mounted rope guide pulley allows to change the direction of wire movement at 0°..180° in the direction of wire and at 360° square to the direction of wire.

Wire outlet nozzle with compressed-air nipple



Through overpressure in the wire outlet nozzle the entry of dust and moisture will be prevented by a permanent airstream.

Ball joint



The retrofit built-in of a ball joint in the wire end ring facilitate a movement in different directions.

Several wire endings



The measuring systems are also deliverable with different wire endings.

Please ask our sales department, if you need these or other accessories.

Stocking

The Rope Length Transmitter will be delivered well packed and can be stocked on a dry and covered place.

Attention!

Moist stocking places should not be used. Please be sure that there is no condensation. The relative humidity should favourably be below 65 %.



Further information



The Rope Length Transmitter should only used to his corresponding purpose!

The Rope Length Transmitter must be installed by trained personnel with knowledge of precision engineering!
Observe the professional Safety and Accident Prevention Regulations applicable to your country!

Please do not make or interrupt electrical connections to the device when the voltage is switched on!
A grounding is necessary to grant an undisturbed function at the coupled encoder!

Exceed or fall below of the operating temperature of the device has to be prevented!
Please avoid shock and vibration load!