

DYNA-KOMBIPOT mit Hybridelement Typen MF 1110 und MF 1110P mit Knopf MF 10
DYNA-KOMBIPOT mit Drahtelement Typen MF 1010 und MF 1010P mit Knopf MF 10

Miniatur-10-Wendelpotentiometer mit Miniatur-Einstellknopf (Camac/AEC NIM-gerecht)
Dichte Gehäuse nach IP54

Seit einigen Jahren ein vielverwendetes Standardprodukt!
 Ein 10-Wendel-Präzisions-Potentiometer mit höchster Auflösung und ein formschöner Einstellknopf - und alles in Miniaturbauweise. Eine besondere Her-

stellungsart erlaubt gute elektrische Toleranzen und eine Lebensdauer von typ. 5×10^6 Umdrehungen und mehr. Die Ausführung des Einstellknopfes erlaubt kleine und enge Packung auf Frontplatte aller Geräte.

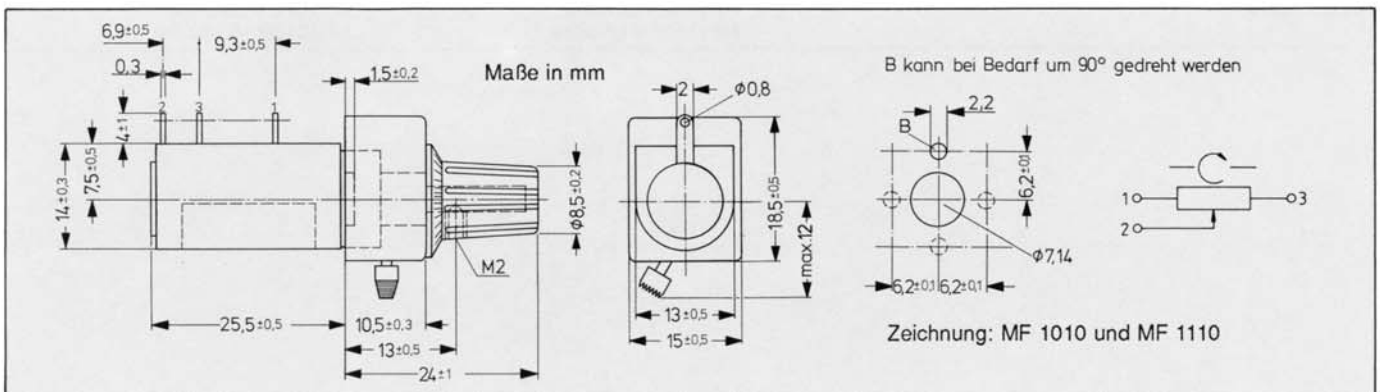
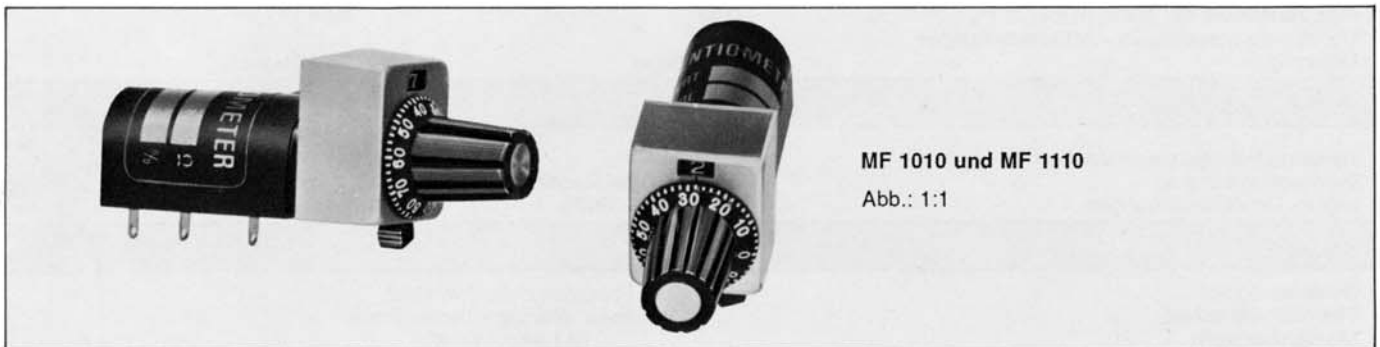
- Max. Fläche auf der Frontplatte 15x21 mm
- Formschöne Ausführung
- ... P mit Printstiften
- Widerstandsbereich: 1 k Ω ...100 k Ω \pm 10 %
- Glätte der Ausgangsspannung: <0,1 % nach VRCI-200 A
- "unendlich hohe" Auflösung
- Lagermäßige Ausführung
- Standard-Linearitätstol.: \pm 0,4 % (Wert \geq 5 k Ω)
- Dichte Gehäuse nach IP54

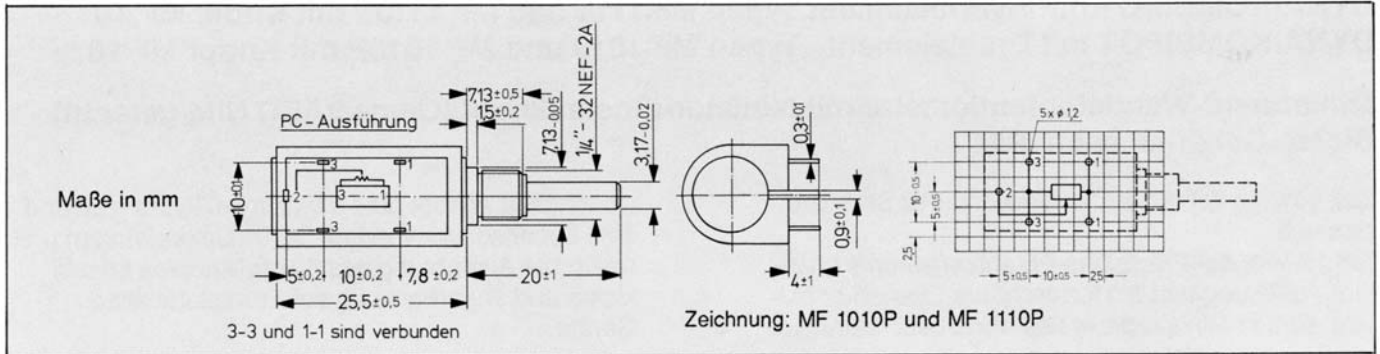
MF 1010 und MF 1010P

Eine formschöne und dabei enorm platzsparende Kombination aus 10-Wendelpot mit Präzisions-Einstellknopf. Die elektrischen Daten und auch die mechanischen Werte sind die eines guten Präzisions-

Potentiometers. Solche Werte werden sonst nur von Typen größeren Durchmessers erreicht!
 Potentiometer und Einstellknopf passen selbst auf schmalste Einschübe mit nur 19 mm Breite. Es kann wieder kleiner gebaut werden.

- Miniaturbauweise
- ... P mit Printstiften
- Einstellknopf mit Bremse und eingebauter Kardankupplung
- Dichte Gehäuse nach IP54
- Auch mit Printstiften lieferbar
- Widerstandsbereich: 20 Ω ...100 k Ω
- R-Tol. \pm 3 %, Lin.-Tol. \pm 0,25 % (Wert \geq 5 k Ω)
- Lagermäßige Ausführung





Technische Daten

	Typen MF1110 und MF1110P	Typen MF1010 und MF1010P
Technologie	Hybridelement	Drahtelement
lieferbare Widerstandswerte (Standard)(Ω)	1k-2k-5k-10k-20k-50k-100k *	20-50-100-200-500-1k-2k-5k-10k-20k-50k-100k *
Standard-Widerstandstoleranz (%)	± 10	± 3
bestmögliche Toleranz (%)	± 5	± 1
Standard-Linearitätstoleranz	Werte $< 5 \text{ k}\Omega \pm 0,5 \%$ Werte $\geq 5 \text{ k}\Omega \pm 0,4 \%$ (ind.)	Werte $< 5 \text{ k}\Omega \pm 0,3 \%$ Werte $\geq 5 \text{ k}\Omega \pm 0,25 \%$ (ind.)
Belastbarkeit bei $+20^\circ\text{C}$ (0 W bei $+105^\circ\text{C}$)	1	1,5
elektrischer Drehbereich $+5^\circ -5^\circ$	3600°	3600°
Standard-Endwiderstand (%)	5% oder 10 Ω , jeweils der größere Wert	0,5 % oder 2 Ω , jeweils der größere Wert
Isolationswiderstand	1000 M Ω bei 500 VDC	—
Glätte der Ausgangsspannung	$< 0,1 \%$ nach VRCl-200A	—
Kontaktrauschen	—	$< 100 \Omega$ ENR
Mechanische Werte		
Anzahl der vollen Umdrehungen	10	10
mech. Drehwinkel $+15^\circ -0^\circ$	3600°	3600°
max. Betriebsdrehmoment (Ncm)	0,5	0,5
Anschlagfestigkeit (Ncm)	20	20
max. Längsspiel der Achse (mm)	0,3	0,3
max. Radialspiel der Achse (mm)	0,08	0,08
typ. mittlere Lebensdauer - Achsumdrehungen	3×10^6	2×10^6
Lagerung	2 Gleitlager	2 Gleitlager
Umgebungsbedingungen		
zulässige Betriebstemperatur	-55°C bis $+60^\circ\text{C}$	
Durchschlagfestigkeit	1000 VDC bei Raumbedingungen	nach MIL-R-12934
allgem. Umweltbedingungen	nach MIL-R-39023	nach MIL-R-12934
Material		
Gehäuse Deckel	Phenolharz, dicht verklebt	
Potentiometerachse	rostfreier, antimagnetischer Stahl	
Montagekleinteile	im Lieferumfang	
Anschlüsse	MF1110 = Lötösen; MF1110P = Lötstifte	MF1010 = Lötösen MF1010P = Lötstifte

Widerstands- wert (Ω)	Windungszahl		Auflösung (%)		U _{max} über Element (V)		I _{max} über Element (mA)		TK d. ges. Potent. (±...ppm/°C)
	MF1010 MF1010P	MF1010 MF1010P	MF1110 MF1110P	MF1010 MF1010P	MF1110 MF1110P	MF1010 MF1010P	MF1110 MF1110P	MF1010 MF1010P	
20	1430	0,070	—	5,5	—	100	—	700	—
50	2000	0,050	—	8,6	—	100	—	700	—
100	1700	0,059	—	12,2	—	100	—	80	—
200	1830	0,055	—	17,4	—	85	—	80	—
500	2560	0,039	—	27	—	85	—	80	—
1k	2600	0,038	∞	39	32	38	32	20	-150
2k	3030	0,033	∞	55	45	27	22	20	-150
5k	4170	0,024	∞	86	71	17	14	20	-150
10k	4760	0,021	∞	122	100	12	10	20	-150
20k	6250	0,016	∞	174	142	8	7,1	20	-150
50k	8330	0,012	∞	270	222	5	4,5	20	-150
100k	10870	0,009	∞	385	316	4	3,1	20	-150

MF1010 + MF1010P = Der Schleiferstrom sollte 30 mA nicht überschreiten.
 MF1110 + MF1110P = Der Schleiferstrom sollte 5 mA nicht überschreiten.

* Fettdruck = bevorzugte Lagerwerte

Technische Daten des Einstellknopfes MF10/3,14 oder MFA10*/3,14 (weitere Daten im Datenblatt MF10)

Einstellbereich Montageart	000 bis 1000 bei 10 Umdrehungen Verdrehschutzbohrung nach Zeichnung vornehmen, Verdrehschutzblech zusammen mit dem Potentiometer mittels der beigelegten Zentriermutter befestigen, Knopf auf die Potentiometerachse schieben und befestigen.
Material	
Skalen und Knopf (Standard) Beschriftung Gehäuse Bremsen (Standard)	Duroplast, schwarz weiß Aluminium naturfarbig vorhanden
Umgebungsbedingungen	
Betriebstemperatur	-55°C bis +85°C

Bestellbezeichnungen:

Einstellknopf + Pot. mit Lötösen = MF1010, MF1110
 Einstellknopf + Pot. mit Lötstiften = MF1010P, MF1110P

Mögliche Sonderausführungen:

Ausführung ohne Bremse
 Einstellknopf in 90° gedrehter Ausführung (Typ MFA)

*Achtung:

Typ MFA10 ist eine um 90° gedrehte Ausführung (siehe Datenblatt MF10)

Wir bitten auch hier nicht aufgeführte Ausführungen anzufordern.
 Technische Änderungen vorbehalten.