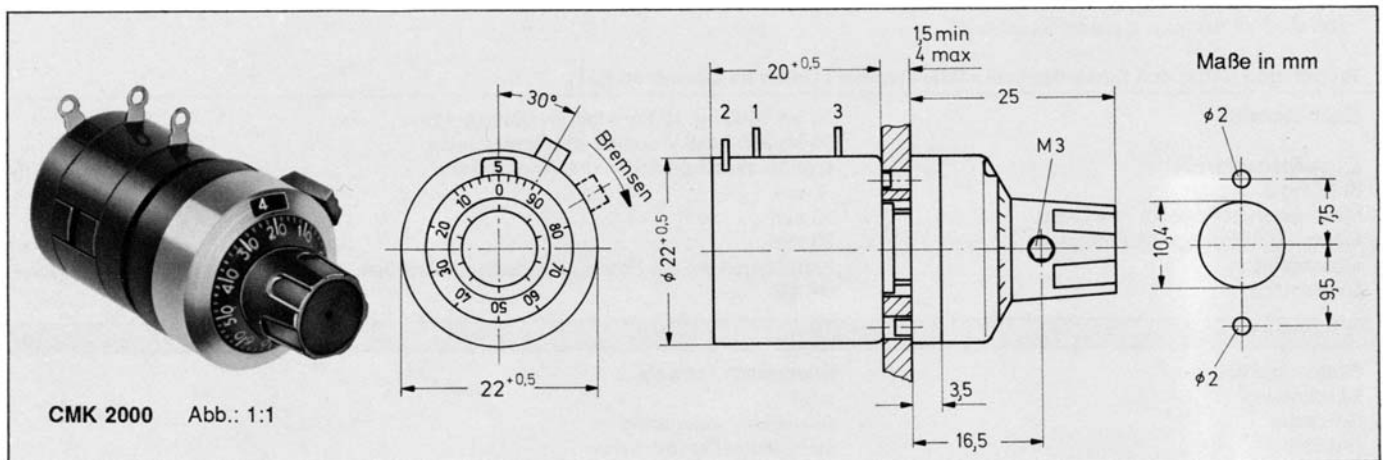


Einstellkombination CMK 2000
= 10 Wendelpotentiometer mit formschönem Analogeinstellknopf
Widerstandswerte: 1k-2k-5k-10k-50k-100k-Ω

Diese Kombination wurde ganz speziell auf den Bedarf der Mengenanwender abgestimmt: Einwandfreie Funktion
 - formschöner Einstellknopf - günstigster Preis

- Widerstandsbereich
1 kΩ bis 100 kΩ ±5%
- Lin.-tol. ±0,25%
- Drahtgewickeltes Potentiometer
guter Auflösung
- formschöner Einstellknopf
- Lagertypen



Technische Daten

Elektrische Werte	CMK 2000
lieferbare Widerstandswerte (Ω)	1k-2k-5k-10k 20k-50k-100k *
Widerstandstoleranz	±5 %
Linearitätstoleranz	±0,25 %
Belastbarkeit	2W/+20o C
Standard-Endwiderstand	0,5 % der 2Ω, jeweils der größere Wert
Isolationswiderstand	1000 MΩ bei 500 VDC
max. Betriebsspannung	160 VDC
max. Schleiferstrom	40 mA
elektr. und mechan. Drehwinkel	3600o +10° -0°
max. Anfangsdrehmoment	typ. 1 Ncm
Lebensdauer	typ. 300 000 Betätigungen
Gewicht	ca. 25 g
Betriebstemperatur	-20° C bis +85° C
Material	
Pot-Gehäuse	Nylon
Achse	rostfreier Stahl
Lötanschlüsse	MS-vergoldet oder versilbert
Einstellknopf-Gehäuse	alu-eloxiert
Knopf und Skala	Kunststoff schwarz - weiße Zahlen

* Fettdruck = Vorzugswerte

Mögliche Spezialausführungen
 (Mindestbestellungen!)

niedere Widerstandswerte: 100Ω-200Ω-500Ω
 rückseitige Achsverlängerung
 verbesserte Widerstandstoleranz

Bestellbezeichnung

z.B. Kombination bestehend aus:
 10 Wendel-Draht-Potentiometer mit
 Einstellknopf Wert 20 KΩ ±5 %
 = DMK 2000 20 KΩ