


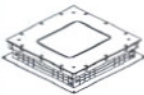



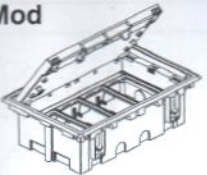
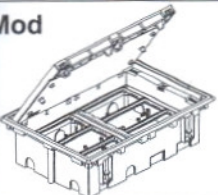
 90mm-120mm	 70mm-100mm			
1Mod 	SF110/..	SF170/..	S105/..	G11	
2Mod 	SF210/..	SF270/..	S205/..	G22	
3Mod 	SF310/..	SF370/..	S305/..	G33	G300
4Mod 	SF410/..	SF470/..	S405/..	G44	G400
6Mod 	SF610/..	SF670/..	S605/..	G66	G600

● Para conjuntos cableados consultar el catálogo.

● Pour les ensembles câblés, consulter le catalogue.

● Consult the catalogue for wired assemblies.

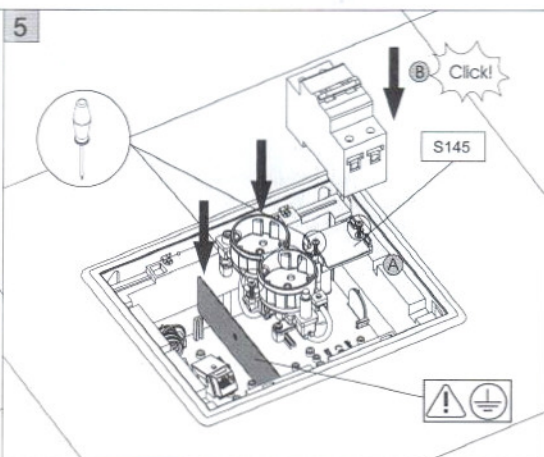
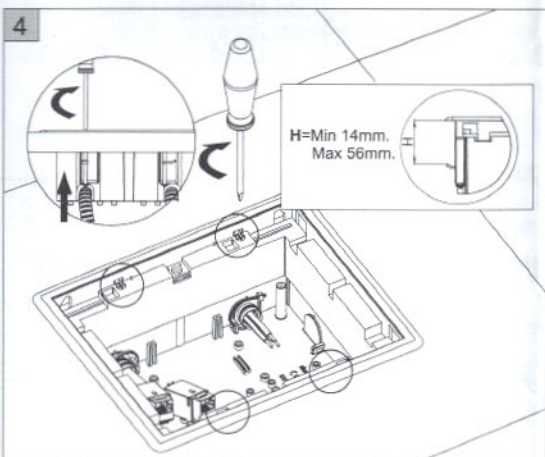
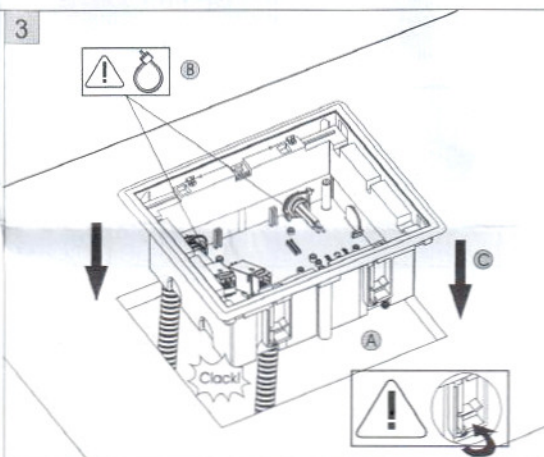
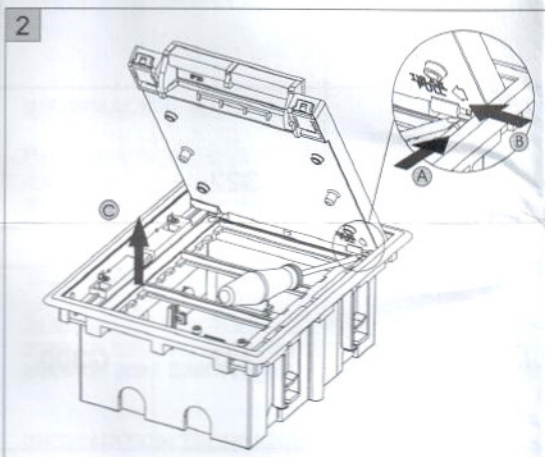
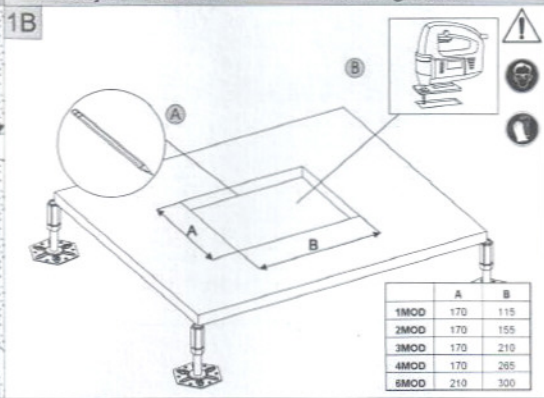
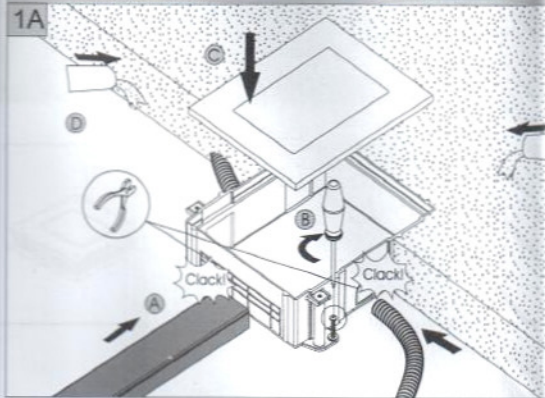
● Para conjuntos cablados, consulte o catálogo

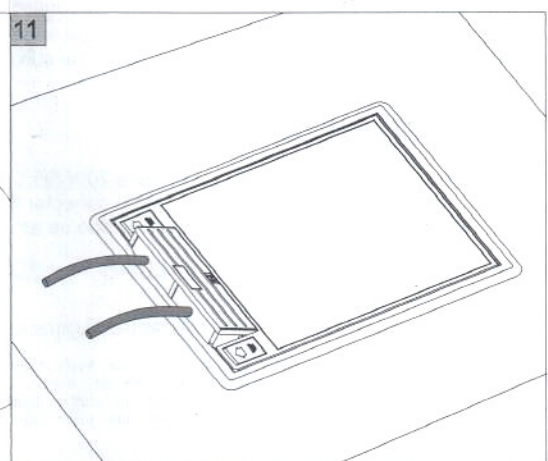
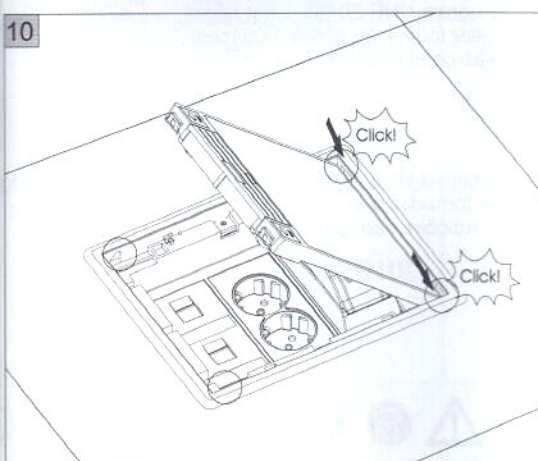
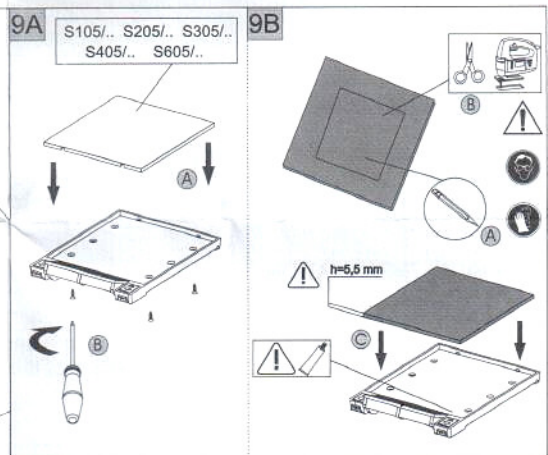
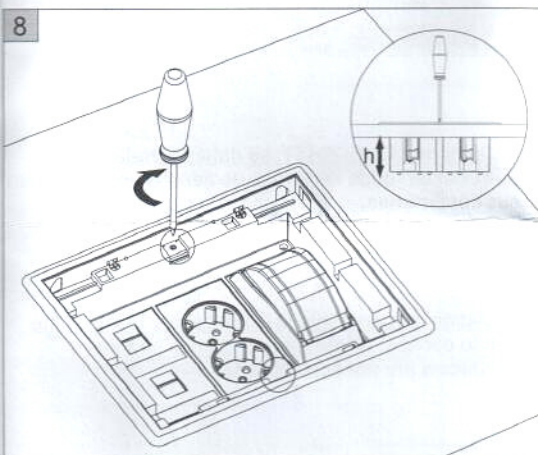
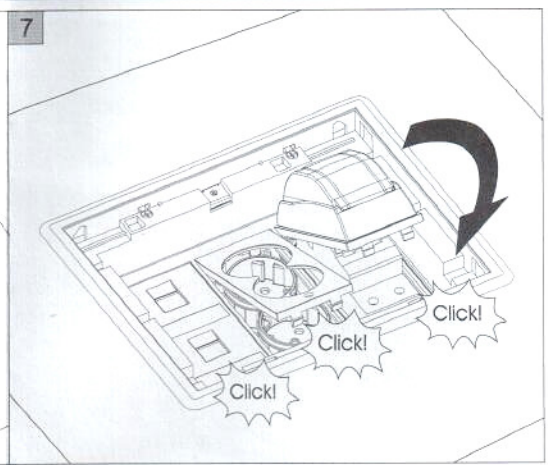
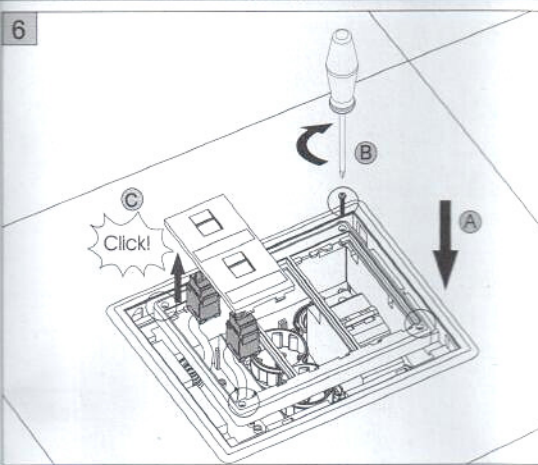
Instalación Pavimento
Montage Pancher

Mounting Pavement
Instalação Pavimento

Instalación Suelo Técnico
Instalação Piso Técnico

Montage Sol Technique
Mounting Raised







Cajas de suelo
Floor boxes
Boîtes de sol
Caixas de chão

Registro Plástico
Junction box Plastic
Registre Plastique
Registo Plástico

INFORMACIÓN TÉCNICA

Para asegurar el cumplimiento de la Directiva 2006/95/CE y la norma UNE-20451, se deben instalar los productos según las siguientes instrucciones. Es importante conectar todas las tomas de tierra a un mismo punto eléctrico. SIMON no es responsable si no se realiza bajo sus condiciones.

TECHNICAL INFORMATION

To ensure the Directive 2006/95/CE and the UNE-20451 regulation requirements, it is necessary to install the products following these assembly instructions. It is important to connect all the ground clamps to a same electrical point SIMON is not responsible in case of these conditions are not accomplished.

INFORMATION TECHNIQUE

Pour assurer l'accomplissement du Directive 2006/95/CE et la norme UNE-20451, il est nécessaire d'installer les produits suivant ces instructions du montage. Est important relier toutes les prises à un même point électrique. SIMON n'est pas responsable si on ne suive pas ses conditions.

INFORMAÇÃO TÉCNICA

Para assegurar o cumprimento do Directiva 2006/95/CE e da norma UNE-20451, instalar os produtos de acordo com as seguintes instruções. Es importante conectar todas as tomadas a um mesmo ponto eléctrico. SIMON não assume qualquer responsabilidade se as suas condições não forem observadas.

MANTENIMIENTO/MAINTENANCE/ENTRETIEN/MANUTENÇÃO

Limpiar la superficie de las cajas con un trapo húmedo.
To clean the surfaces of boxes use an humid rag.
Nettoyer les mini poteaus dos boîtes un chiffon humide.
Limpar a superfície dos caixas com um pano húmido.

