

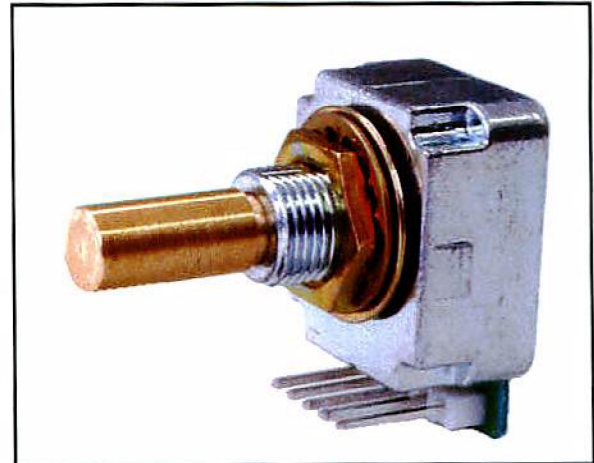
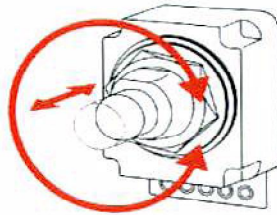
# プッシュスイッチ付 多機能ロータリエンコーダ

## RE 2 1 series

### 概要

プッシュスイッチ付き多機能ロータリエンコーダRE 2 1シリーズは、シャフトがプッシュスイッチの機能も兼ね備えていますので、押す、回すの操作を組み合わせれば、プラスαの応用が可能です。

計測器、医療機器、産業機器、通信機、工作機械など、広くご使用いただけるように構造、操作感などを考慮しています。



### 特長

#### プッシュスイッチ付き

シャフトを回してから押す、押してから回す、押しながら回すなどソフト次第で”プラスα”のアプリケーションが可能です。

#### 安価

V A設計で部品点数を削減し、低価格を実現しました。

#### 奥行き11mmの薄型

薄くて小さい(19.2×25.5×11mm)ので、パネルの裏面を有効に使えます。

#### バリエーション

標準型のほかに、リード線付き形、プリント基板の裏側から取り付ける前面取付形があり、多様な取付方法が選定可能です。

#### パネル防水

パネル防水タイプも選定可能です。

#### 光学式ロータリエンコーダ

光学式のロータリエンコーダなので出力信号にチャタリングが無く、又、非接触検出なので長寿命です。

#### RoHS対応

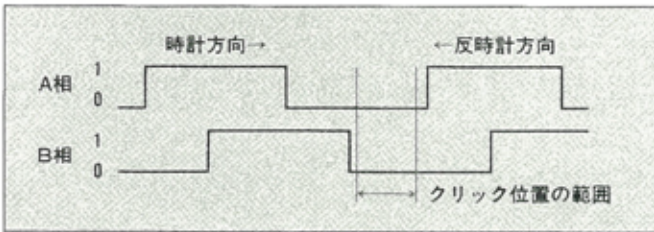
環境汚染6物質はRoHS指令に適合しています。

## 規格

項目		仕様・規格値
使用温度範囲		0~60°C
電源		DC 5V±10% 10mA
出力信号		AB2相式短形波 トランジスタ出力 10KΩ抵抗プルアップ
出力電圧	1	電源電圧-0.5V以上(無負荷)
	0	0.4V以下(無負荷)
回転トルク	クリック付	3~7mN・m
	クリックなし	5mN・m 以下
回転寿命		100 万回以上
パネル防水性		DC 12V 20mAmax 抵抗負荷
プッシュスイッチ		50万回以上
		1.2mm
操作部耐荷重	押し付け	100N
	引っ張り	50N

## 出力波形

シャフトを時計方向に回すと、B相が低出力電圧(0)のときにA相が立ち上がり、反時計方向に回すと、B相が高出力電圧(1)のときにA相が立ち上がります。クリックでシャフトが固定される位置の範囲は、A相B相が共に低出力電圧(0)の範囲です。



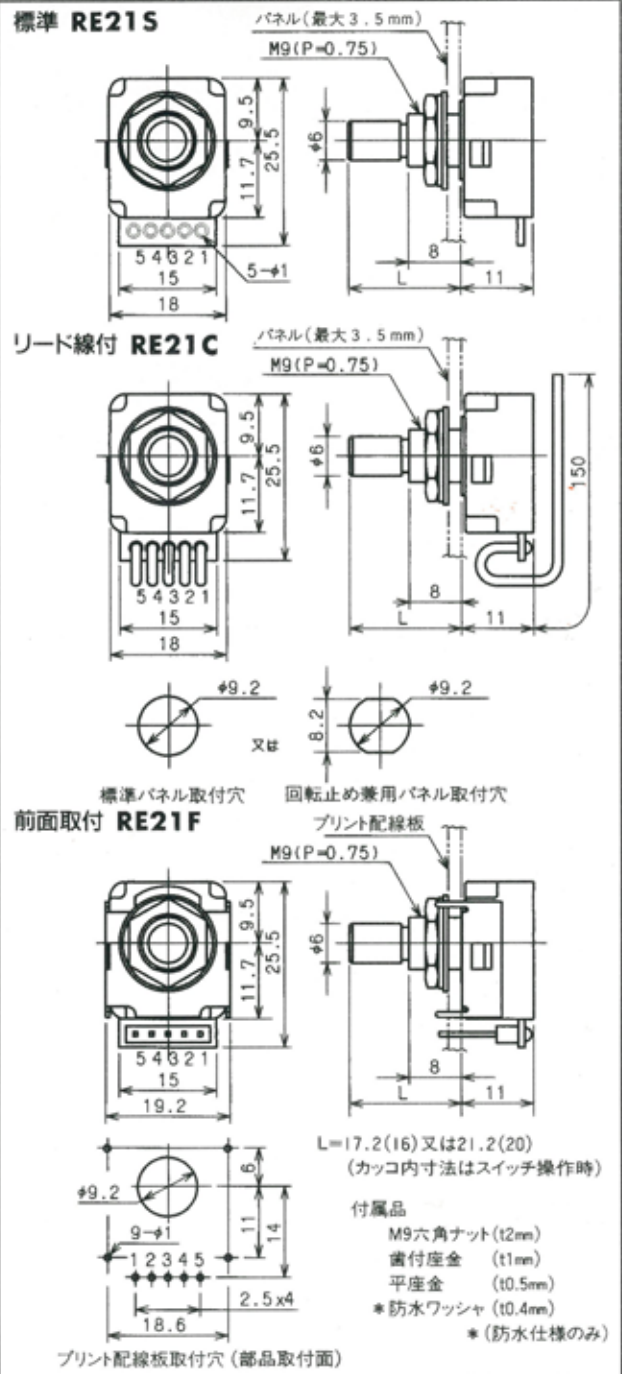
## 形式表示例

シリーズ名	パネル取付	配線取付	パルス数	クリック	ボア径	シャフト長	シャフト形式
<b>RE21</b>	<b>N</b>	<b>S</b>	<b>25</b>	<b>C</b>	<b>H</b>	<b>20</b>	<b>R</b>
プッシュスイッチ付 ロータリエンコーダ	N=非防水 (中心ナット止) P=防水	S=標準 (リード線なし) C=リード線付 F=前面取付	25=25PPR	C=クリック付 空欄=クリックなし	H=重い (垂直/パネル用) S=軽い (水平/パネル用)	16=16mm 20=20mm	R=丸形

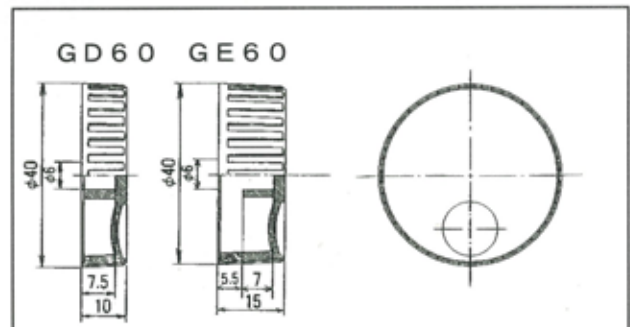
## 使用上の注意

- 端子接続  
1:5V電源入力 2:A相出力 3:B相出力  
4:プッシュスイッチ視点 5:0Vコモンリターン
- はんだ付  
はんだ付は350°C以下、3秒以内で行って下さい。  
加熱中、加熱直後は端子に力を加えないで下さい。  
リフローはできません。
- パネル防水  
ロータリエンコーダとパネルの間に防水ワッシャを入れた後、M9ナットで締めて下さい。
- パネル取付  
M9ナットの締め付けトルクは1.5N・mを超えないで下さい。
- リード線の長さ  
30cmを超えて配線延長をするときはバッファアンプを仲介して下さい。

## 外形図と取付図



## 専用つまみ寸法図 (つまみかたのくもご参照下さい)



**Tosoku**

- ロータリエンコーダ ●コードスイッチ
- パルスジェネレータ ●レバースイッチ
- ロータリスイッチ ●照 光スイッチ

**東京測定器株式会社**

本社・工場 〒198-0024 東京都青梅市新町8-3-4

TEL 0428-31-2321 (代) FAX 0428-31-2325

ホームページアドレス <http://www.tosoku-inc.co.jp>

●カタログ記載の仕様等については、改良のため予告無く変更することがあります。