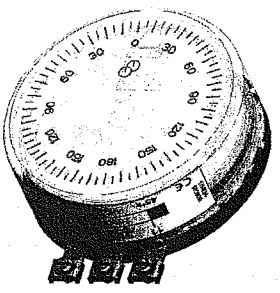
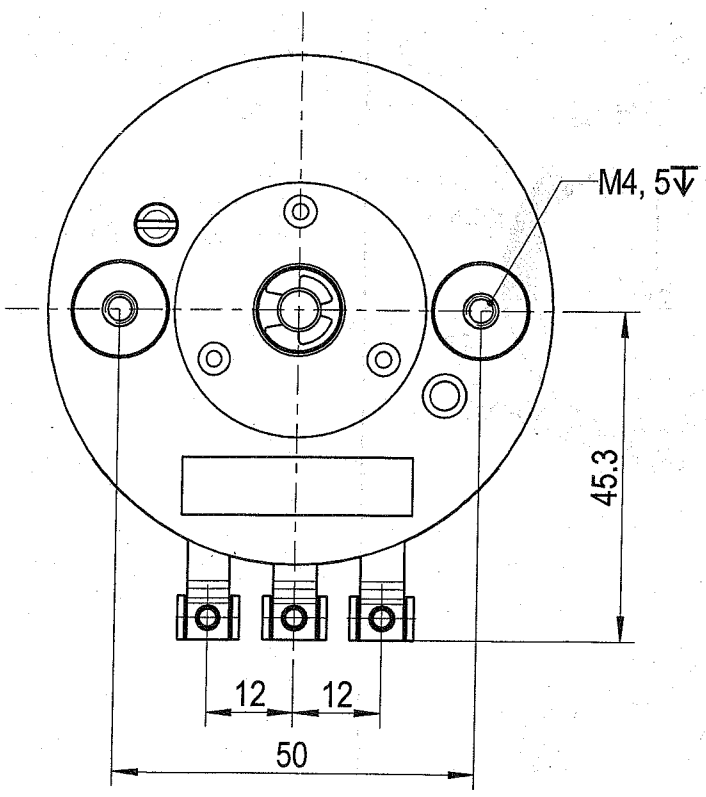
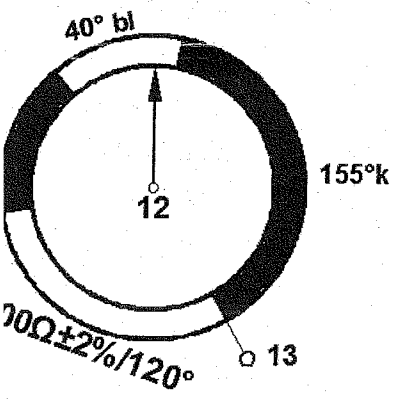
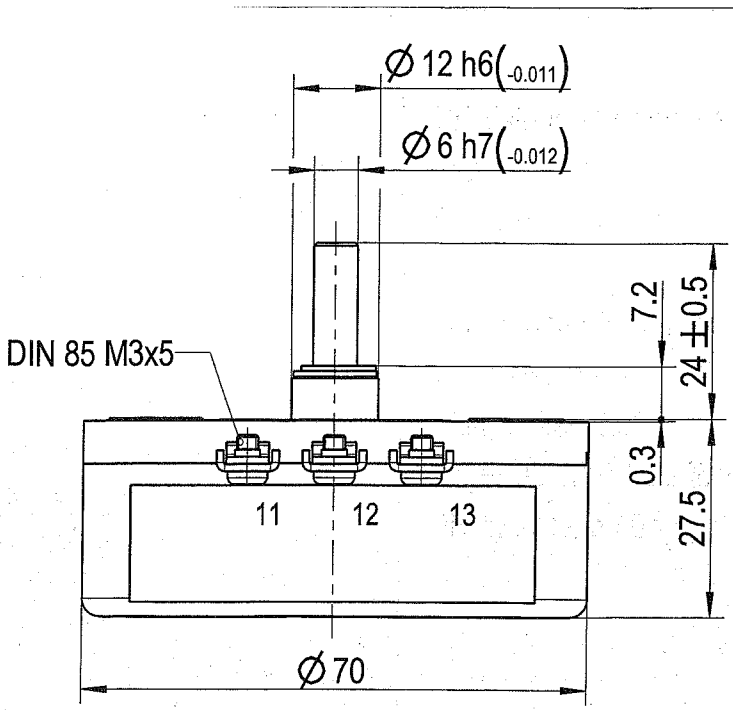


Potentiometer
 70d
 Drehwinkel 360°
 Drehmoment durchdrehend
 Ausgangswert 2000 Ohm ± 2%
 Winkel 120°
 Drehmoment 155° kurzgeschlossen
 Drehmoment 40°



1:2