

BAUM
BULUT
BULUT

10.02.2011
07.11.2008
26.02.2008

C

B

A

B

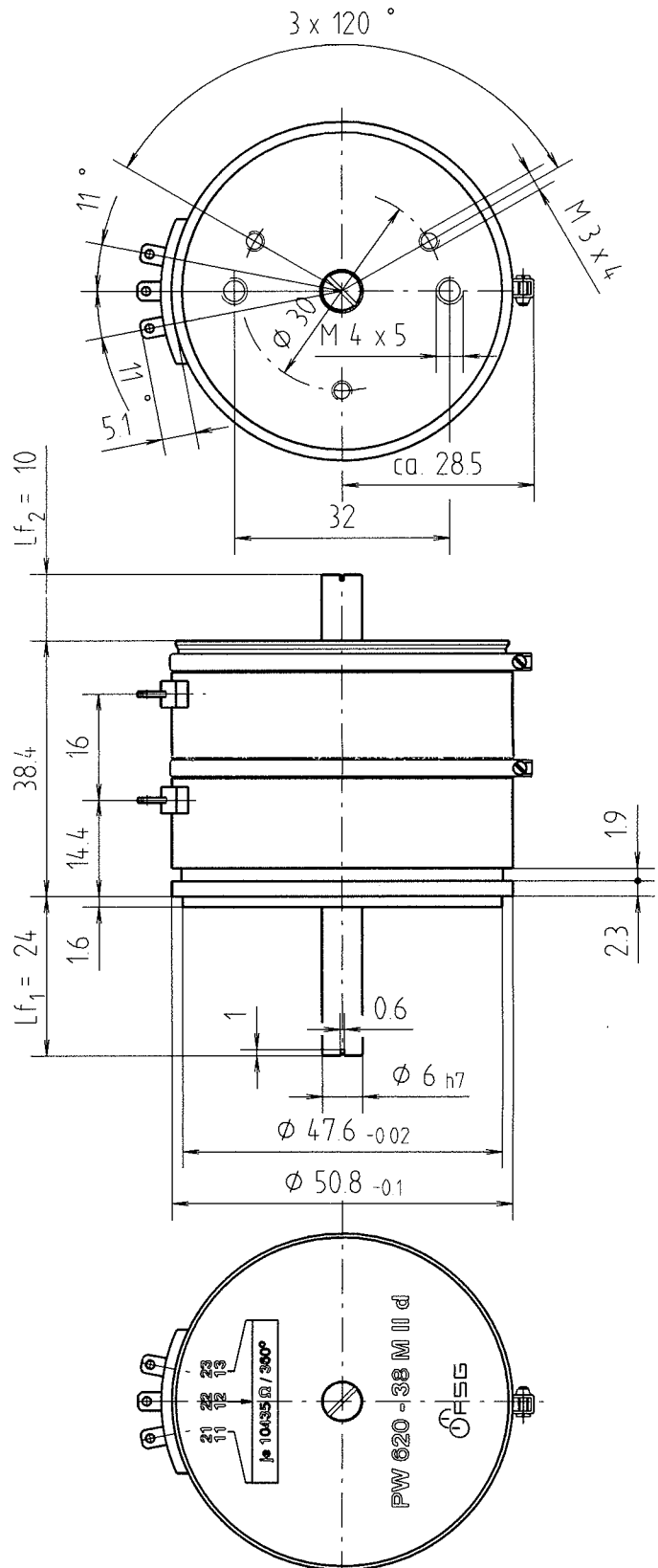
A

Präz.-Drehwiderstand Typ: PW 620 MII - 38 d

FERNSTEUERGERÄTE
Kurt Delsch GmbH
Jahnstr. 68 + 70
12347 Berlin (Britz)



Präz.-Drehwiderstand
im Synchrogehäuse Gr. 20
2 Wicklungen
auf getrennten Körpern
Schleifer jeweils durchdrehend
Bewicklungswinkel 360°
jeweils nach Schaltung 501
d. h. mit Trennung einer Windung
Widerstand je 10435 Ω ± 1% / 360°
mit Flachlötanschlüssen,
kurze Bauform
Fassungsseitig 3 x M3 / 120° Td 30 mm
sowie 2 x M4 / 180° Td 32 mm
Drehmoment ≤ 10 cmp bzw. ≤ 0.1 Ncm



Diese Unterlage ist unser Eigentum.

Jede Vervielfältigung, Verwertung oder Mitteilung an dritte Personen oder Konkurrenzfirmen ist strafbar und wird gerichtlich verfolgt. (Urheberrechtsgesetz, Gesetz gegen unfaire Wettbewerbs B.G.B.).
FERNSTEUERGERÄTE Kurt Delsch GmbH

Art.-Nr 1571ZA2-257.001

1571ZA2-257M001D

2011	Datum	Name	Maßstab
gez.	10.02	BAUM	1:1
gepr.	10.02.2011	BAUM	
Ursprung	02.02.07	Bulut	



1571Z051