

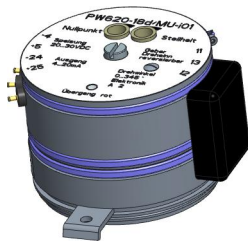
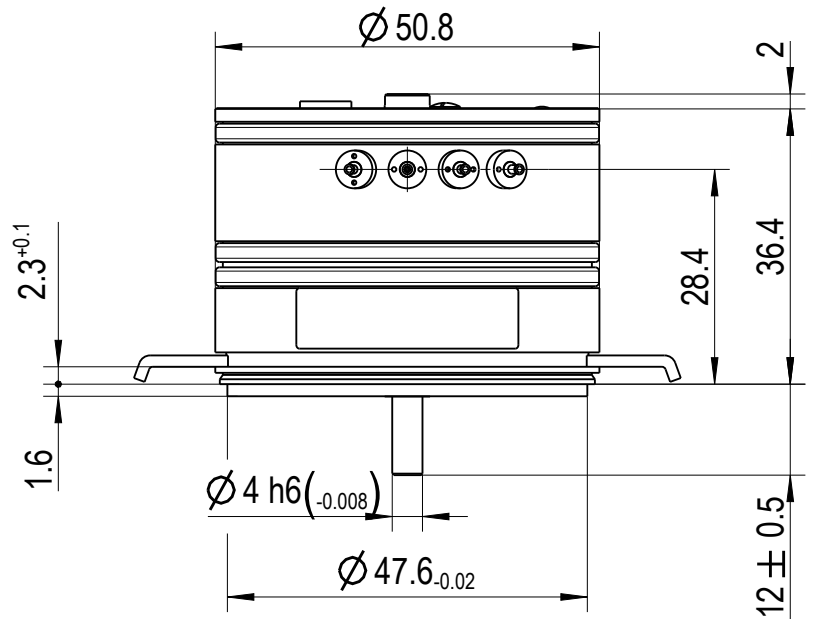
Precision rotation resistor PW 620 - 18d / MU - i01

FSG Fernsteuergeräte
Kurt Oelsch GmbH
D-12347 Berlin
Jahnstrasse 68 + 70



in synchro flange housing
with stop limit
active range 0 - 345
output 4 - 20 mA
load at max. 600 Ω
preset to 0 - 345°
supply 20 - 30 VDC
Output and supply galvanic insulated
sense of rotation left
for mounting in 3186S01-....
Torque ≤ 10 cmp resp. ≤ 0.1Nm

001 / 0000045993 / 29.04.22 / Rode



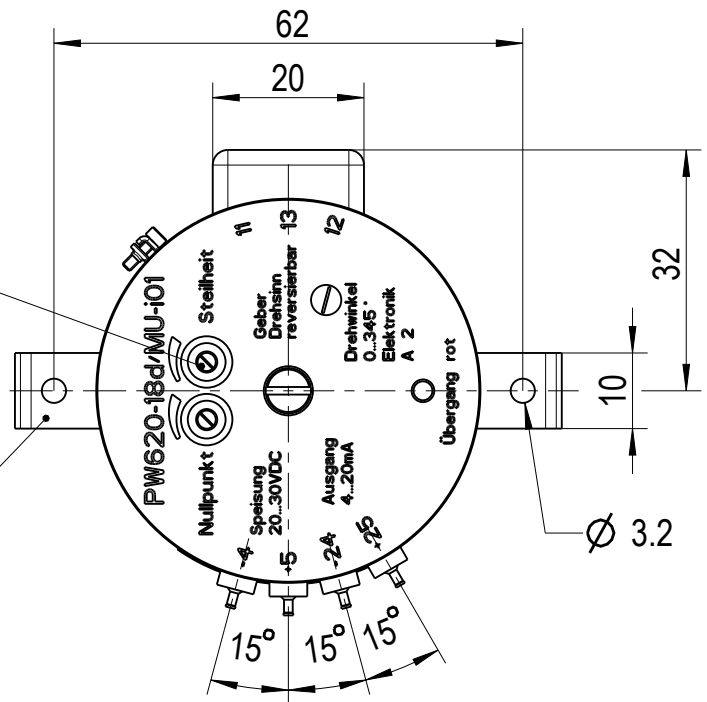
1:2

zeropoint and slope adjustable
with supplied screwdriver



Clamp

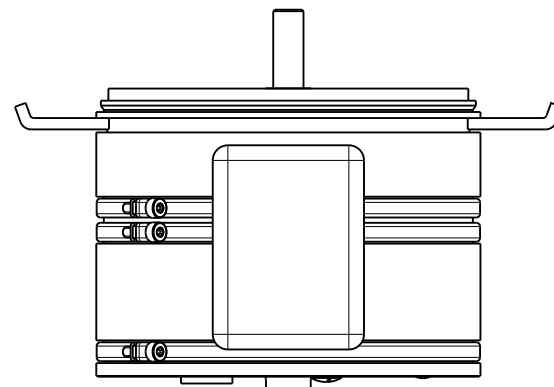
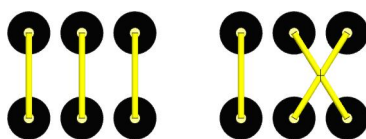
0062W01-00:07



Wiring seen on shaft

CW

CCW



Diese Unterlage ist unser Eigentum
Jede Vervielfältigung, Verbreitung oder Mitbringung an Dritte ist ohne schriftliche
oder elektronische Genehmigung untersagt und wird gerichtlich verfolgt.
(Urheberrechtlich geschützt. Gezeigt gegen unzulässige Weitergabe (BIB).
© FSG Fernsteuergeräte Kurt Oelsch GmbH

Art.-Nr.: 1572Z05-003.106

Identnr.:

Kunde:

Datum 14.09.2020

1572Z05-003M106E

/ 0

Blatt 1/1

M 1:1

gezeichnet C.Baum

geprüft J.Stanic

Datei 1572Z05_003M106E000.dwg