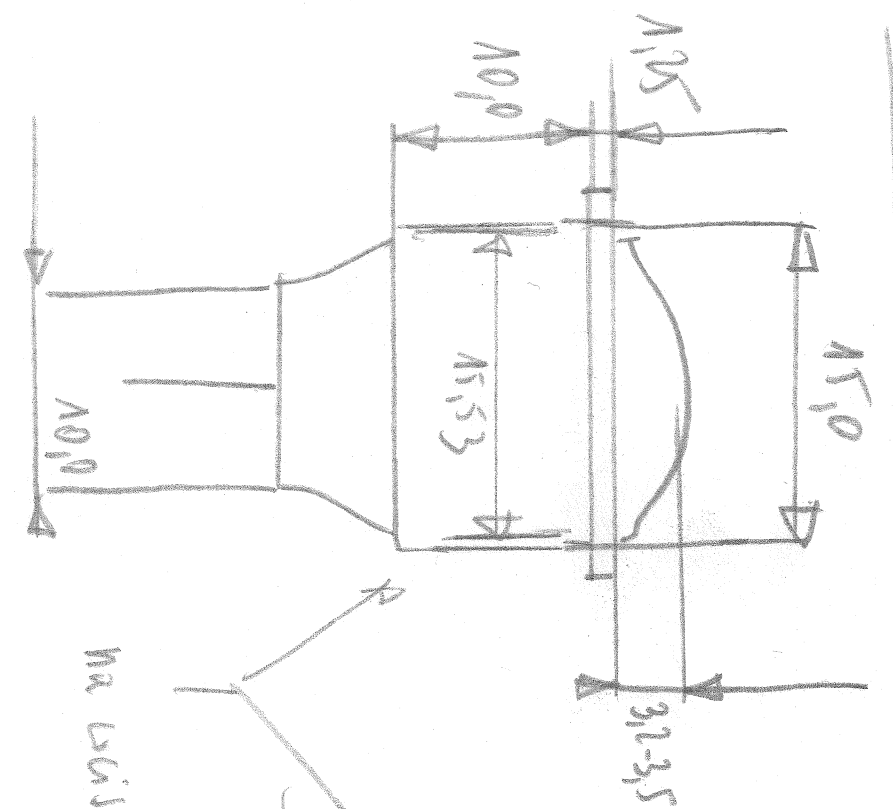
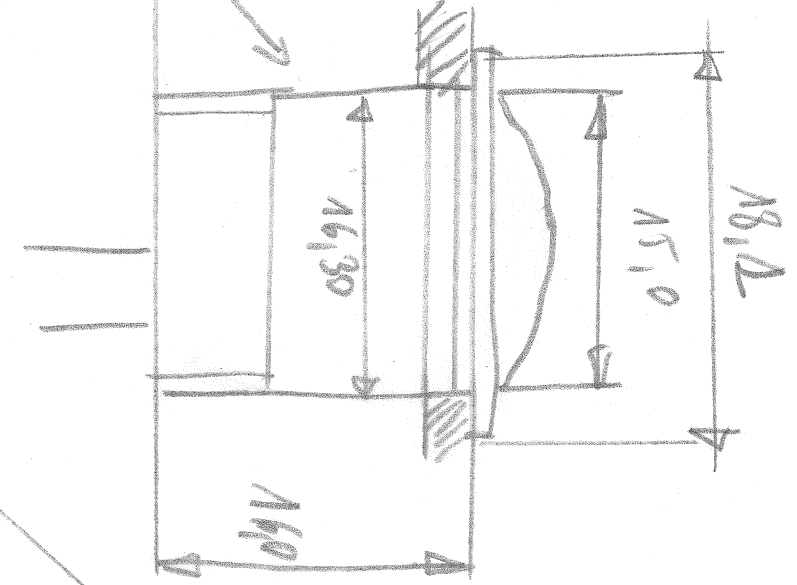


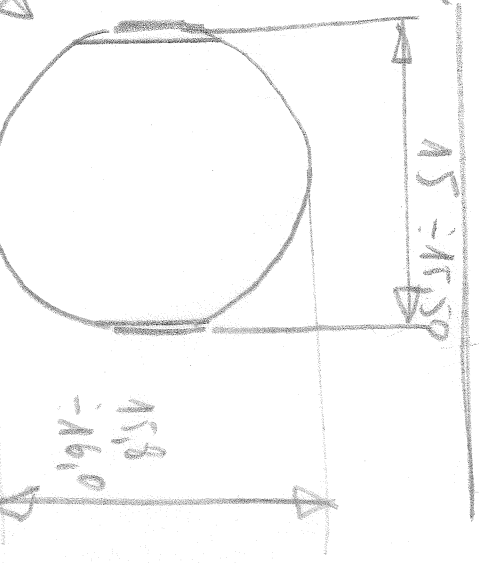
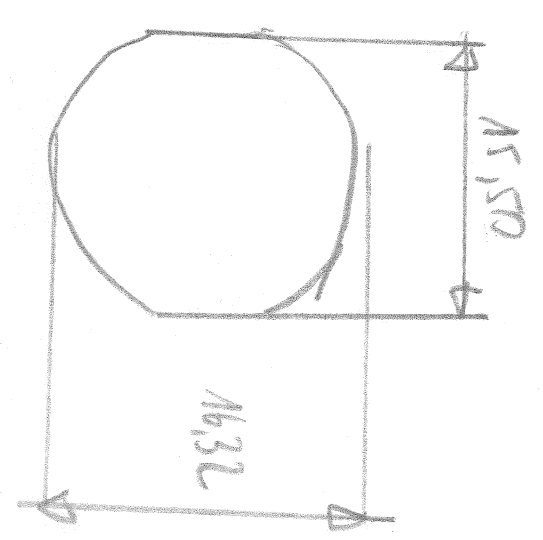
0246102



na usik

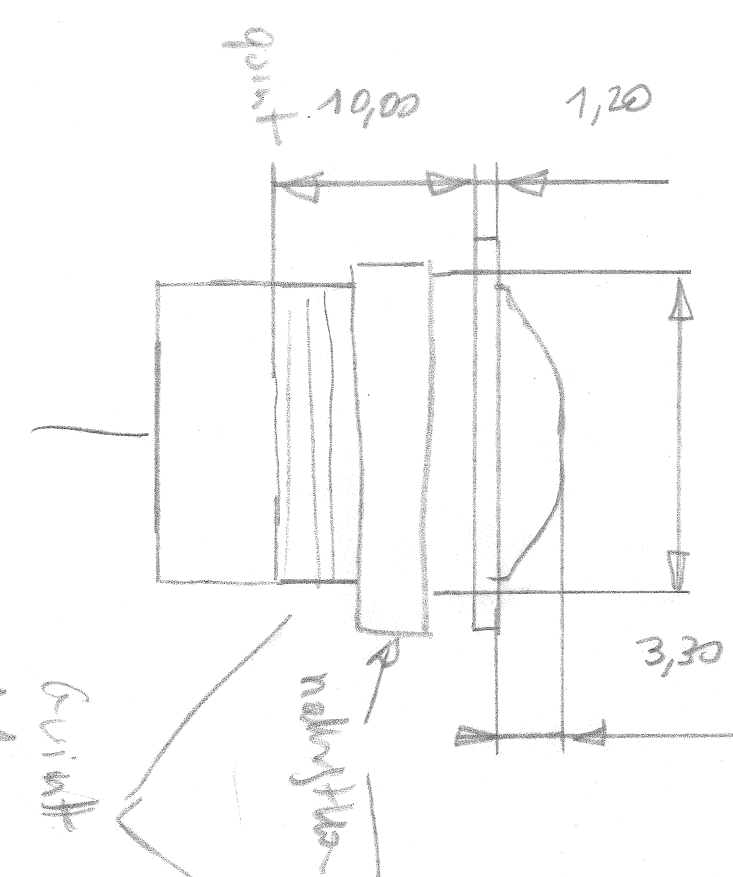


otvor s ponosom

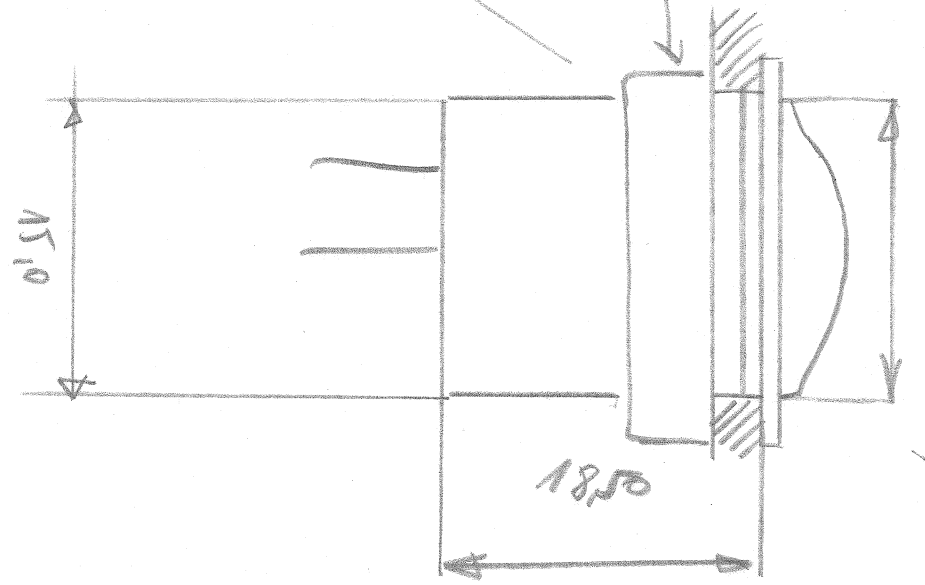


Prilozenie zamichnik

d1600



svinik  
drupe  
M18 2?



15.50

