

# Präz.-Drehwiderstand

## Typ: PW 70 d

FERNSTEUERGERÄTE  
Kurt Oelsch GmbH  
Jahnstr. 68•70  
12347 Berlin



### Präz.-Drehwiderstand

PW70d

Bewicklungswinkel 360°

Schleifer durchdrehend

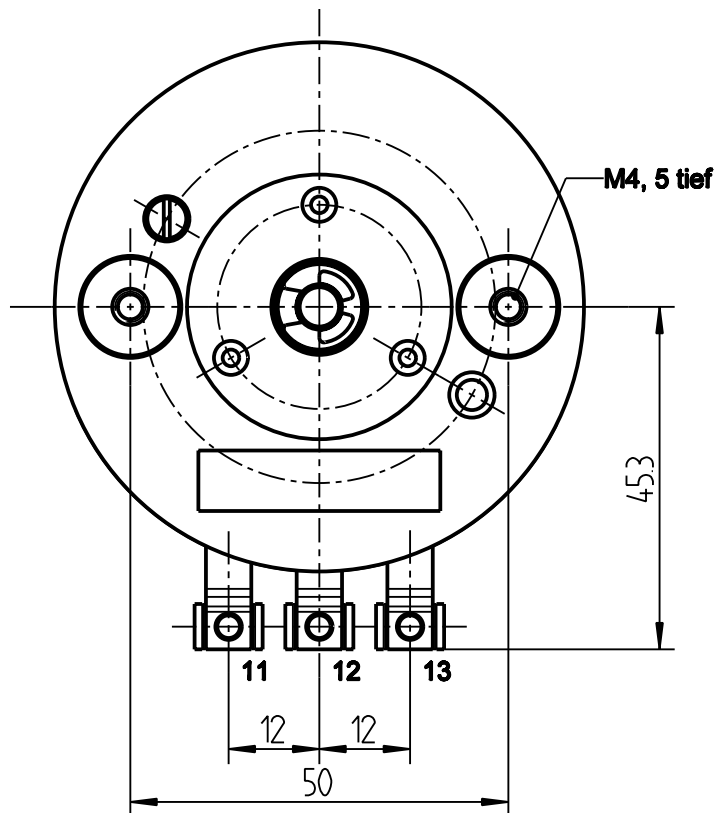
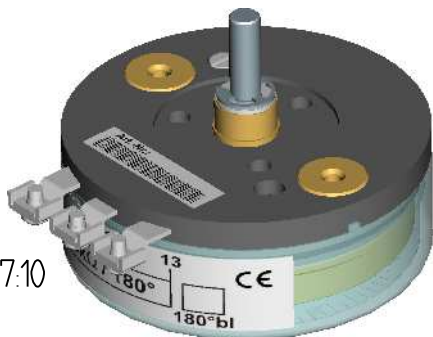
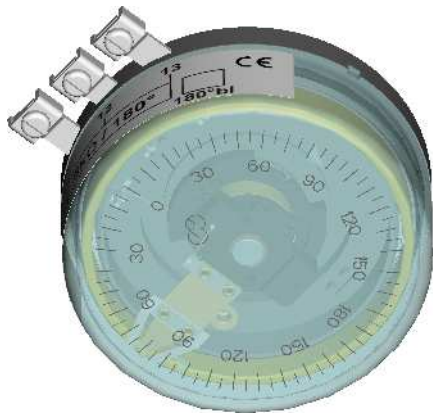
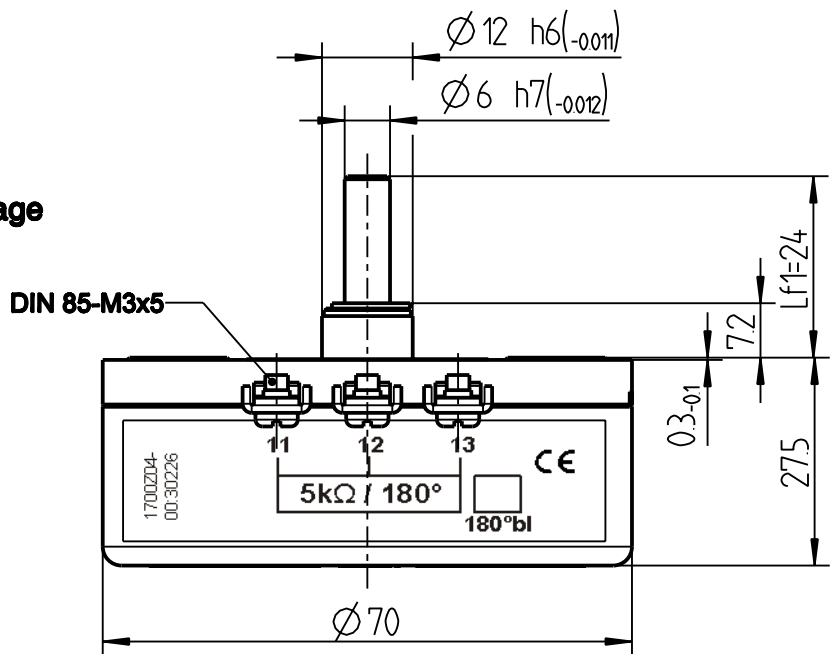
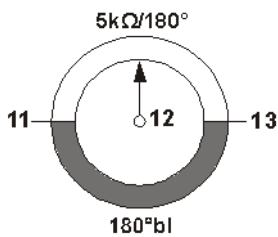
Blindwicklung 180°

Widerstand  $5\text{ k}\Omega \pm 1\% / 180^\circ$

Welle 6 mm  $\phi$ , 24 mm lang ab Auflage

Welle Nr. 0001W01-00:0108

### Schaltbild



Diese Unterlage ist unser Eigentum  
 Jede Vervielfältigung, Verwendung oder Mitteilung an Dritte Personen  
 oder Konkurrenzfirmen ist strafbar und wird gerichtlich verfolgt.  
 (Urheberrechtsschutzgesetz, Gesetz gegen unlauteren Wettbewerb (UWG))  
 KUNSTSTOFFFABRIK Kurt Oelsch GmbH

7:10

Art.-Nr.: 1700Z04-065.120

**1700Z04-065M120D**

Blatt 1/1

gez:	Fra.	26.09.12	_____ / _____	M 11
gepr:	Baum	26.09.12	1700Z04_065M120D000	