



INSTRUKCJA OBSŁUGI



PIR-2050 ZEWNĘTRZNY BEZPRZEWODOWY CZUJNIK RUCHU

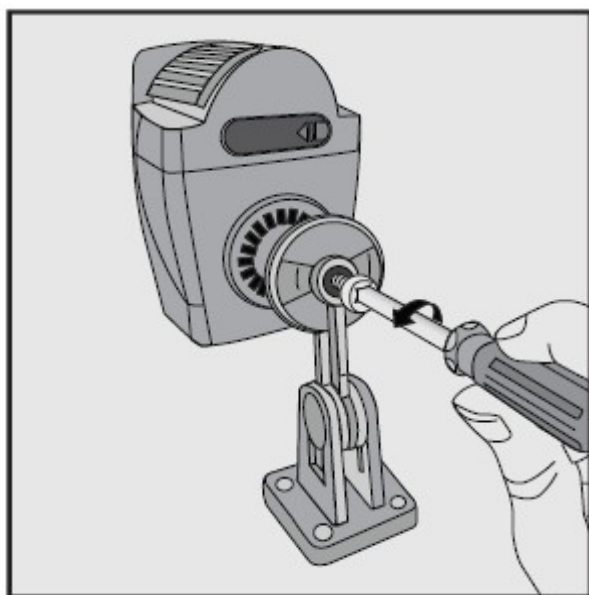
Gratulujemy zakupu produktu firmy COCO

Aby jak najlepiej korzystać z zakupionego produktu, zarejestruj się na naszej stronie internetowej: www.coco-technology.com/register . Możesz tam także znaleźć więcej informacji, aktualizacje oraz wsparcie online.

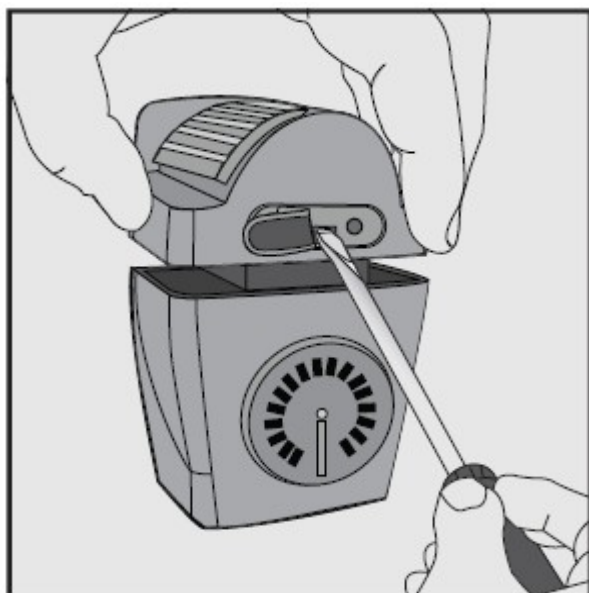


Przeczytaj broszurę „Ważne informacje” zanim zainstalujesz ten produkt

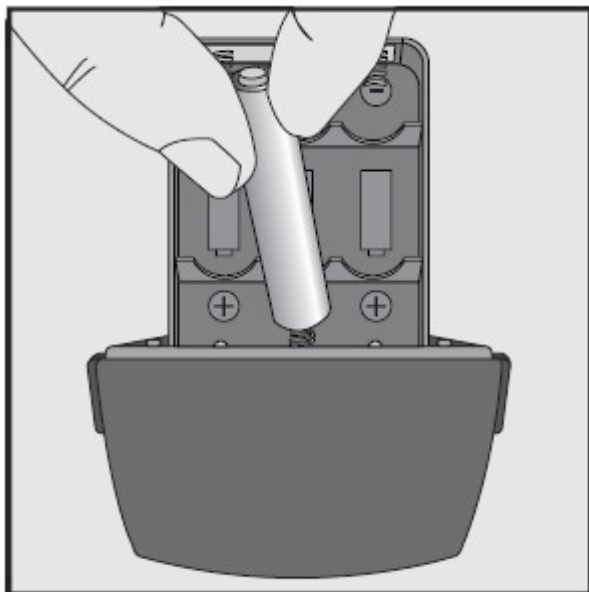
Nie przestrzeganie instrukcji bezpieczeństwa może być niebezpieczne, a wadliwa instalacja spowoduje unieważnienie gwarancji mającej zastosowanie do tego produktu.

**Zdemontowanie czujnika ruchu**

Odkręcić i odłączyć głowicę czujnika ruch z uchwytu montażowego.

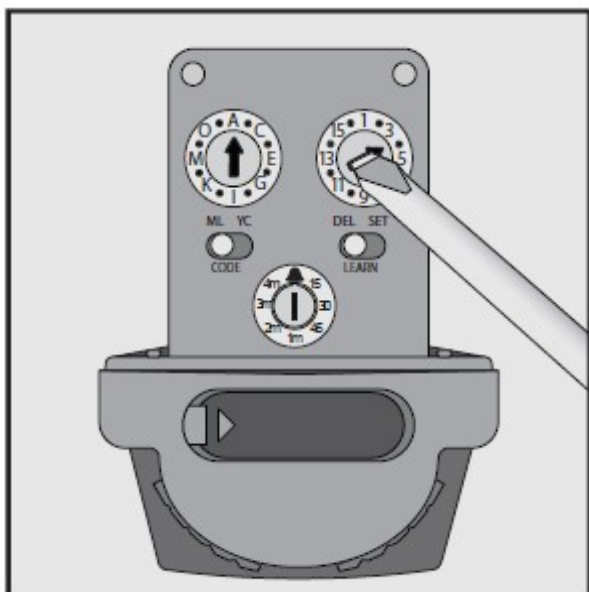
**Otwieranie obudowy czujnika**

Naciśnij zakładkę za pomocą śrubokręta i podnieś pokrywę obudowy czujnika.



Instalowanie baterii w czujniku

Włożyć do przegrody baterie alkaliczne typu 3 x 1,5V AA. Polaryzacja powinna być zgodna z oznaczeniami na obudowie.

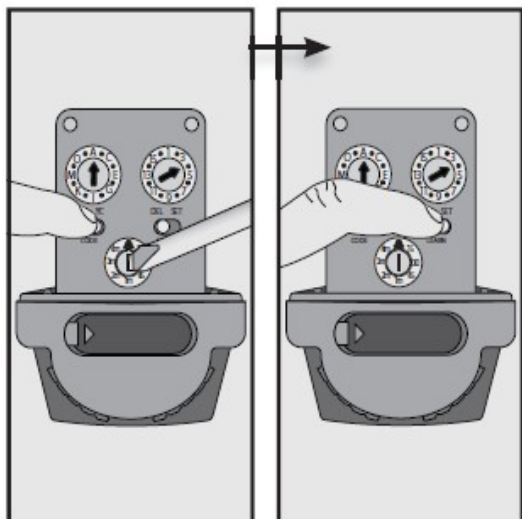


Ustawianie przełącznika kodu


Ustawić przełącznik kodu na dowolną literę i kod numeryczny. Używane są różne kody do odróżnienia dwóch lub więcej nadajników.

Następnie, podłącz czujnik ruchu z odbiornikiem COCO (krok A) lub dzwonkiem COCO (krok B).

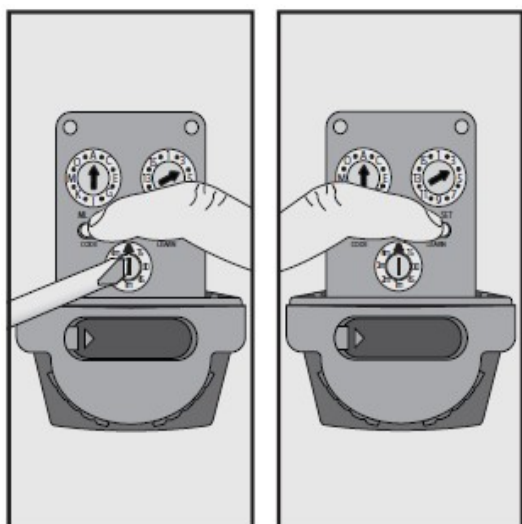
A: Połączenie z odbiornikiem COCO



Połączenie z odbiornikiem COCO

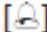
- (1) Ustaw przełącznik CODE w pozycję [YC].
- (2) Używając śrubokręta ustaw czas opóźnienia wyłączenia na 15, 30, 45 sekund lub 1, 2, 3, 4 minuty.
- (3) Nie używaj ustawień .
- (4) Przeczytaj w instrukcji obsługi odbiornika fragment dotyczący procedury nauki kodu.
- (5) Przesuń przełącznik LEARN z pozycji [DEL] na [SET] w celu wysłania sygnału ON do odbiornika.

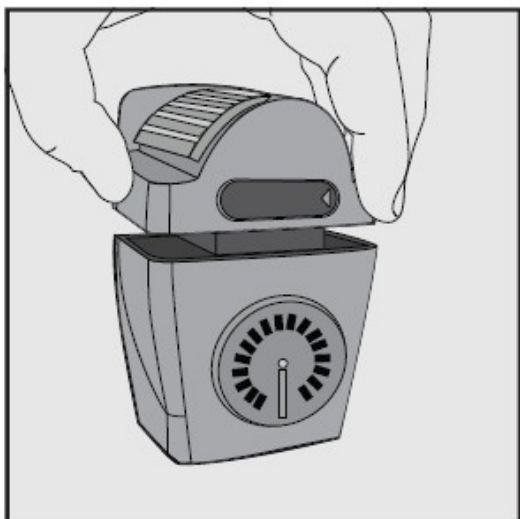
B: Połączenie z dzwonkiem COCO



Połączenie z dzwonkiem COCO

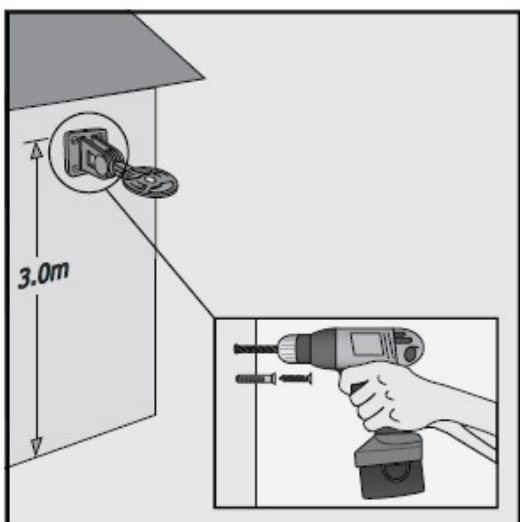
- Ustaw przełącznik CODE w położeniu [ML]

- Ustaw przełącznik czasowy na symbol 
- Przeczytaj w instrukcji obsługi odbiornika fragment dotyczący procedury nauki kodu.
- Przesuń przełącznik LEARN z pozycji [DEL] na [SET], aby wysłać sygnał ON do odbiornika.



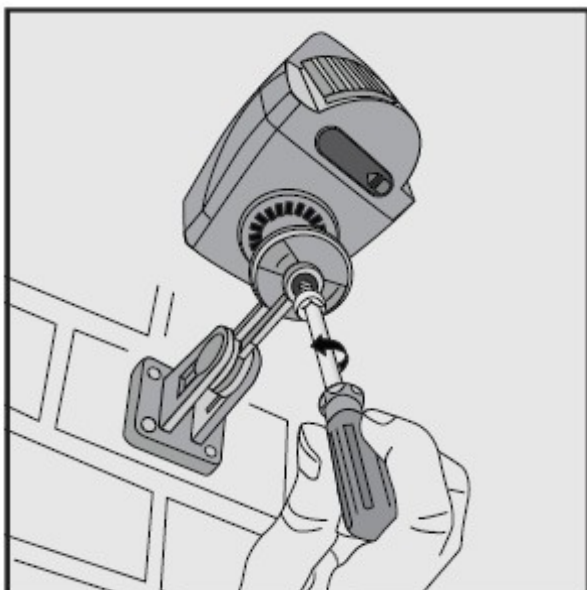
Zamykanie obudowy czujnika.

Naciśnij na uchwyt z tyłu obudowy czujnika. Upewnij się, że czujnik jest prawidłowo zamknięty, aby zapobiec wyciekom.



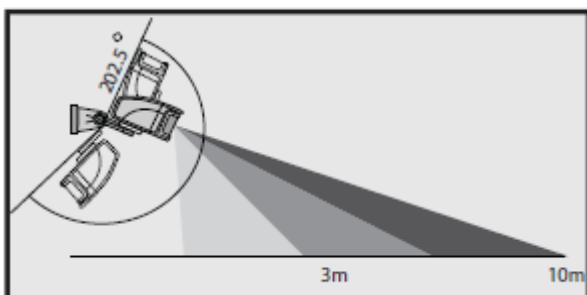
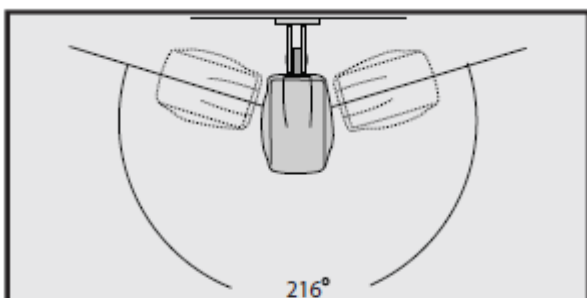
Montaż uchwytu czujnika

- (1) Ustalić odpowiednią lokalizację montażu i wywiercić niezbędne otwory. Maksymalny zakres wykrywania jest archiwizowany na wysokości 3 metrów.
- (2) Przymocuj uchwyt do ściany.



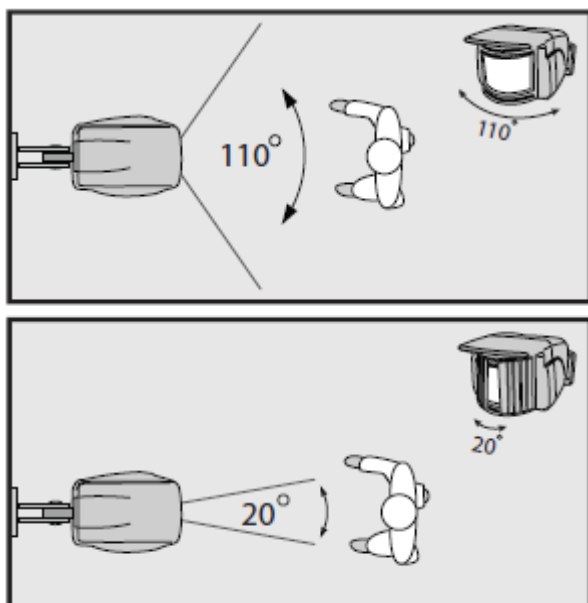
Ponowne zamontowanie czujnika ruchu

Przykręć uchwyt montażowy do obudowy czujnika.



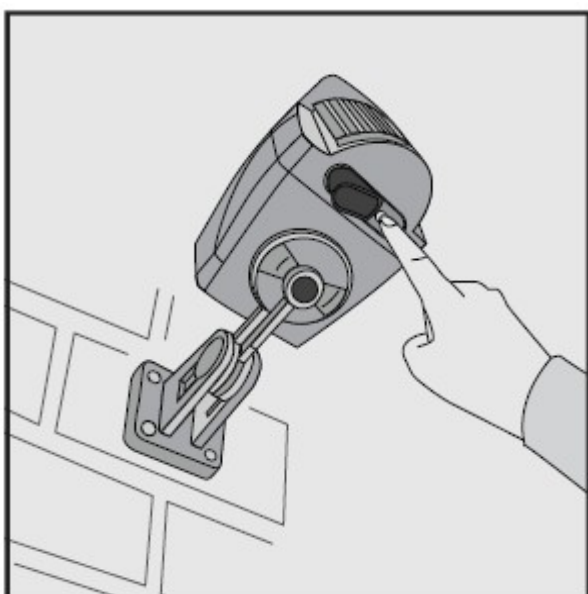
Ustawianie kąta wykrywania

- (1) Ustawić czujnik ruchu pod wybranym kątem wykrywania.
- (2) Przechylić czujnik ruchu w górę lub w dół do pożądanego kąta. Maksymalny zasięg czujnika wynosi na wysokości 3 metrów, a pionowy kąt wynosi 22,5 stopni.



Ustawianie poziomego zakresu wykrywania

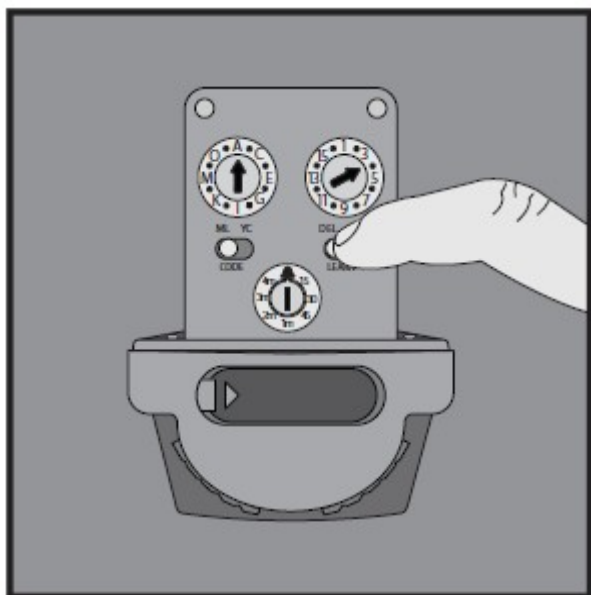
Maksymalna wartość poziomego zakresu wykrywania czujnika wynosi 110°, a minimalna 20°. Usunąć, przesunąć lub zmienić rozmiar plastikowych ekranów służących do regulacji kąta.



Ustawianie poziomu światła, poniżej którego czujnik będzie reagował na ruch

Aby ustawić poziom światła naciśnij i przytrzymaj przez 2 sekundy przycisk [START]. Aktualny poziom światła będzie zapamiętany, a umieszczona w „oku” czujnika dioda LED będzie migać.

Czujnik reaguje na ruch, gdy jasność otoczenia jest mniejsza od ustawionego natężenia światła. Od chwili zakończenia ustawień, urządzenie jest gotowe do działania po około 5 minutach.

**Kasowanie kodu z pamięci odbiornika COCO**

Przeczytaj w instrukcji obsługi odbiornika fragment dotyczący procedury kasowania pojedynczego kodu. Przesuń przełącznik LEARN z położenia [SET] na [DEL], aby wysłać sygnał OFF.