



Zamek w drzwiach przednich



Panel wentylatorów zamontowany w pokrywie górnej



Profile montażowe z oznaczeniem co 1U

Ogólna charakterystyka:

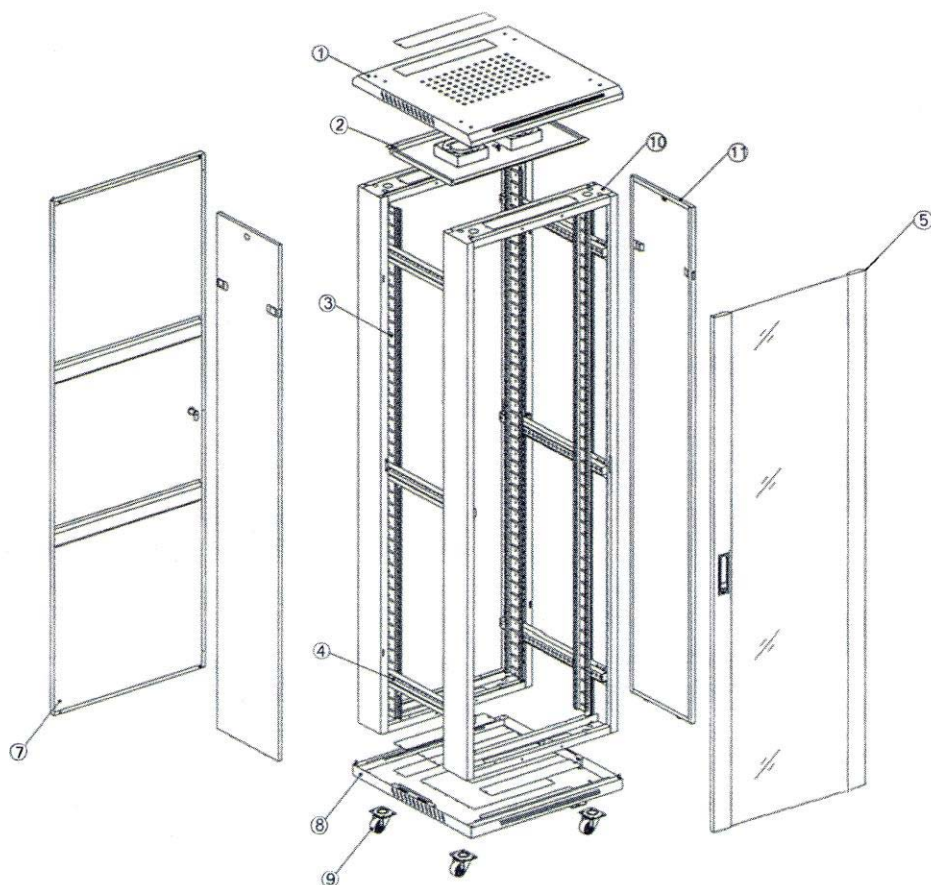
- Drzwi przednie z hartowanego szkła z metalową ramą, kąt otwarcia 180°, wyposażone w zamek z uchwytem i dwoma kluczami, możliwa szybka zmiana na prawo lub lewostronne
- Drzwi tylne metalowe z zamkiem jednopunktowym, kąt otwarcia 180°, możliwa szybka zmiana na prawo lub lewostronne
- Zdemontowane panele boczne z mechanizmem zatraskowym, zabezpieczone zamkiem jednopunktowym
- Regulowane profile montażowe z zaznaczoną numeracją co 1U
- W części sufitowej szafy zamontowany panel z dwoma wentylatorami
- Kółka i nóżki w zestawie
- Opcjonalny cokół pozwalający na ustawienie szafy w stabilnej pozycji
- Przepusty kablowe w podstawie i w suficie szafy
- Obciążenie statyczne: 800 kg (na nóżkach)
- Stopień ochrony szczelności: IP 20

Kompatybilność ze standardami:

ANS/EIA RS-310-D, IEC297-2, DIN41491 PART1, DIN41491 PART7, ETSI Standard;

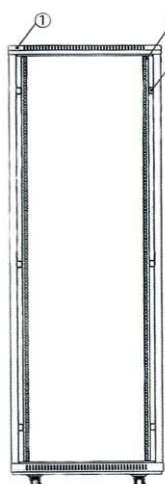
Wykonanie:

- Blacha stalowa walcowana na zimno SPCC
- Grubość blach: - profile montażowe: 2,0 mm
- pozostałe elementy: 1,2 mm
- Wykończenie powierzchni:
 - elementy odtłuszczone, wytrawione, fosforowane, malowane proszkowo
- Kolor: - szary RAL 7035

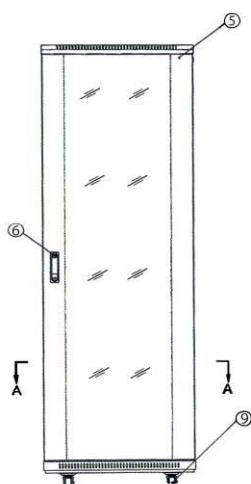


Budowa:

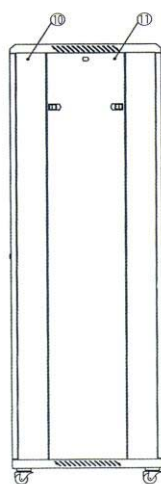
1. Pokrywa górna
2. Panel wentylatorów
3. Profil montażowy
4. Poprzeczka montażowa
5. Drzwi przednie z szybą hartowaną
6. Zamek z uchwytem
7. Drzwi tylne z zamkiem jednopunktowym
8. Pokrywa dolna
9. Kółka
10. Rama nośna
11. Panel boczny



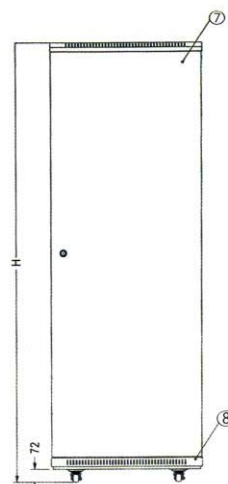
Przód bez drzwi



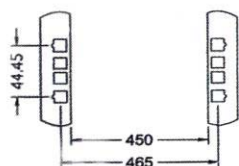
Przód – drzwi z szybą



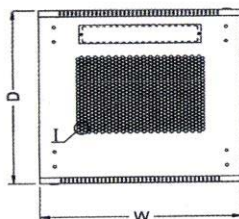
Bok



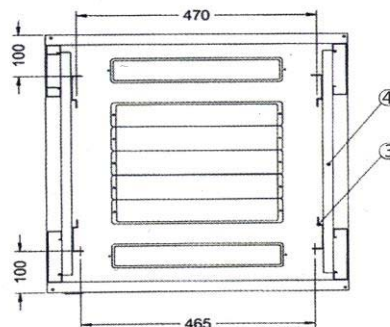
Tył



Wymiary – profile montaż (rozstaw 19" 1U)



Pokrywa górna



Pokrywa dolna (wymiary profili montażowych względem obudowy)



Przepusty kablowe w pokrywie dolnej



Kółka i nóżki

Dostępne rodzaje:

Kod produktu	Wysokość	Wysokość (mm)	Szerokość (mm)	Głębokość (mm)	Wyposażenie
SZAFA-P-60/60-22U/3NNET	22U	1175	600	600	W zestawie: panel - dwa wentylatory dachowe, kółka, nóżki, zestaw elementów montażowych
SZAFA-P-60/80-22U/3NNET	22U	1175	600	800	W zestawie: panel - cztery wentylatory dachowe, kółka, nóżki, zestaw elementów montażowych
SZAFA-P-60/100-22U/3NNET	22U	1175	600	1000	W zestawie: panel - cztery wentylatory dachowe, kółka, nóżki, zestaw elementów montażowych
SZAFA-P-60/60-32U/3NNET	32U	1615	600	600	W zestawie: panel - dwa wentylatory dachowe, kółka, nóżki, zestaw elementów montażowych
SZAFA-P-60/80-32U/3NNET	32U	1615	600	800	W zestawie: panel - cztery wentylatory dachowe, kółka, nóżki, zestaw elementów montażowych
SZAFA-P-60/60-42U/3NNET	42U	2055	600	600	W zestawie: panel - dwa wentylatory dachowe, kółka, nóżki, zestaw elementów montażowych
SZAFA-P-60/80-42U/3NNET	42U	2055	600	800	W zestawie: panel - cztery wentylatory dachowe, kółka, nóżki, zestaw elementów montażowych
SZAFA-P-60/100-42U/3NNET	42U	2055	600	1000	W zestawie: panel - cztery wentylatory dachowe, kółka, nóżki, zestaw elementów montażowych



Panel wentylatorów zamontowany w suficie



Przepusty kablowe w podstawie szafy

Ogólna charakterystyka:

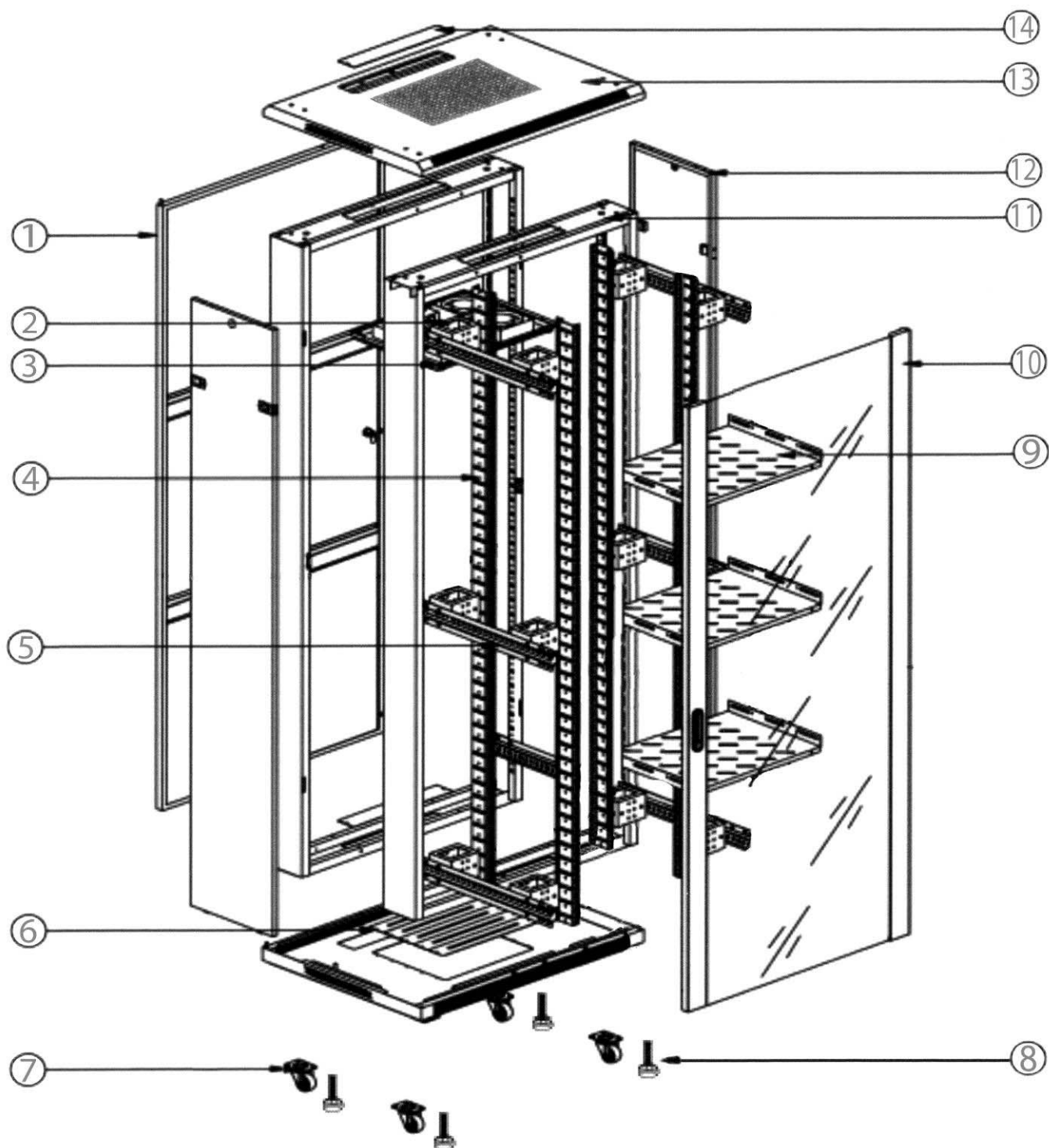
- Drzwi przednie z hartowanego szkła z metalową ramą, kąt otwarcia 180°, wyposażone w zamek z uchwytem i dwoma kluczami, możliwa szybka zmiana na prawo lub lewostronne
- Drzwi tylne metalowe z zamkiem jednopunktowym, kąt otwarcia 180°, możliwa szybka zmiana na prawo lub lewostronne
- Zdejmowane panele boczne z mechanizmem zatraskowym, zabezpieczone zamkiem jednopunktowym
- Regulowane profile montażowe z zaznaczoną numeracją co 1U
- Elementy dystansowe zapewniające zachowanie standardu 19"
- W części sufitowej szafy, zamontowany panel z czterema wentylatorami
- Kółka i nóżki w zestawie
- Opcjonalny cokół pozwalający na ustawienie szafy w stabilnej pozycji
- Przepusty kablowe w podstawie i w suficie szafy
- Obciążenie statyczne: 800 kg (na nóżkach)
- Stopień ochrony szczelności: IP 20

Kompatybilność ze standardami:

ANS/EIA RS-310-D, IEC297-2, DIN41491 PART1, DIN41491 PART7, ETSI Standard;

Wykonanie:

- Blacha stalowa walcowana na zimno SPCC
- Grubość blach: - profile montażowe: 2,0 mm
- pozostałe elementy: 1,2 mm
- Wykończenie powierzchni:
- elementy odtłuszczone, wytrawione, fosforowane, malowane proszkowo
- Kolor: - szary RAL 7035



Budowa:

1. Drzwi tylne z zamkiem jednopunktowym
2. Element dystansowy do szerokości 800 mm
3. Panel wentylatorów
4. Profil montażowy
5. Poprzeczka montażowa
6. Pokrywa dolna
7. Kółka
8. Nóżki regulowane
9. Półki (1 – standard)
10. Drzwi przednie z szybą hartowaną
11. Rama nośna
12. Panel boczny
13. Pokrywa górna
14. Zaślepka przepustu kablowego



Elementy dystansowe dostosowujące rozstaw profili montażowych



Zawias drzwi

Dostępne rodzaje:

Kod produktu	Wysokość	Wysokość (mm)	Szerokość (mm)	Głębokość (mm)	Wyposażenie
SZAFA-P-80/80-42U/3NNET	42U	2055	800	800	W zestawie: Panel - cztery wentylatory dachowe, kółka, nóżki, półka, zestaw elementów montażowych
SZAFA-P-100/100-42U/3NNET	42U	2055	800	1000	W zestawie: Panel - cztery wentylatory dachowe, kółka, nóżki, półka, zestaw elementów montażowych



Ogólna charakterystyka:

- Szafa jednoczęściowa w standardzie 19"
- Stabilną budowę zapewnia solidna spawana rama
- Głębokości 450 mm oraz 600 mm
- Drzwi przednie z hartowanego szkła z metalową ramą, kąt otwarcia 180°, wyposażone w zamek jednopunktowy, możliwa szybka zmiana na prawo lub lewostronne
- Zdejmowane panele boczne z mechanizmem zatraskowym, zabezpieczone zamkiem jednopunktowym
- Profile montażowe z zaznaczoną numeracją co 1U
- Wentylatory w zależności od wielkości szafy
- Przepusty kablowe w podstawie i w suficie szafy
- Obciążenie statyczne: 60 kg
- Stopień ochrony szczelności: IP 20

Kompatybilność ze standardami:

- ANS/EIA RS-310-D, IEC297-2, DIN41497 Part1, DIN41494 Part7 oraz GB/T3047.2-92;

Wykonanie:

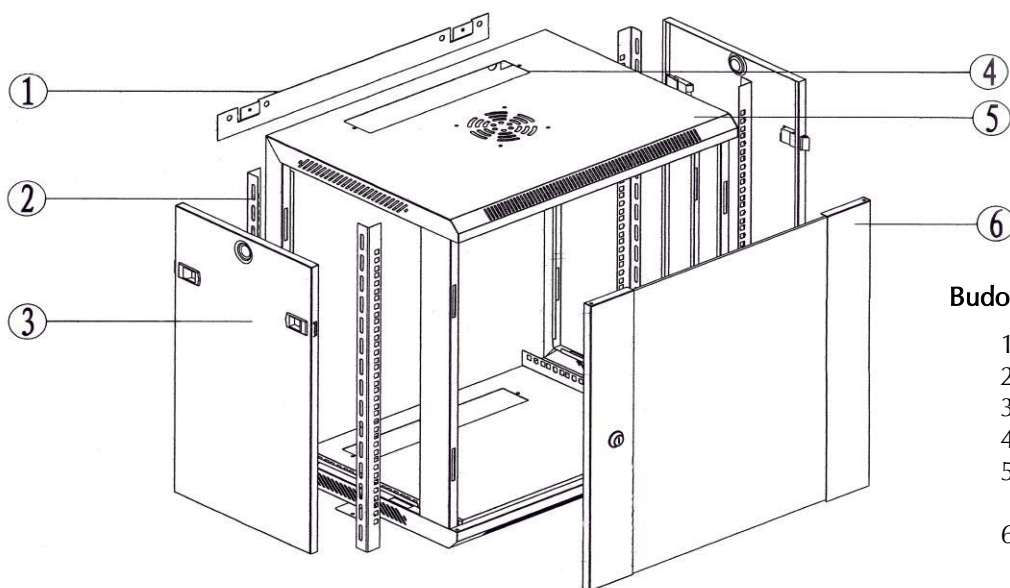
- Blacha stalowa walcowana na zimno SPCC
- Grubość blach: - profile montażowe: 1,5 mm
- pozostałe elementy: 1,2 mm
- Wykończenie powierzchni:
 - elementy odtłuszczone, wytrawione, fosforowane, malowane proszkowo
- Kolor: - szary RAL 7035



Otwierany panel boczny

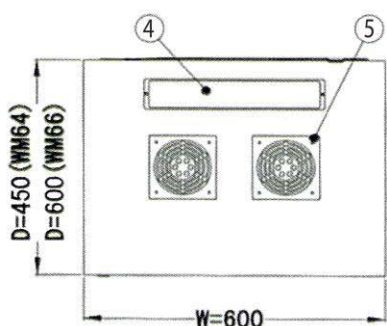


Panel mocujący do instalacji na ścianie

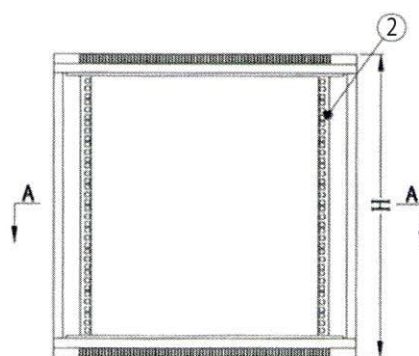


Budowa:

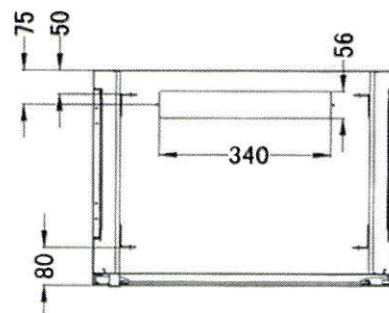
1. Panel mocujący
2. Profil montażowy
3. Panel boczny
4. Przepust kablowy z zaślepką
5. Góra szafy z otworem pod wentylator
6. Drzwi przednie z szybą hartowaną
7. Rama obudowy
8. Zamek jednopunktowy



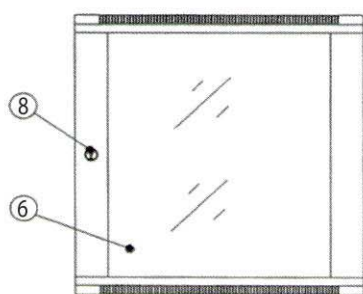
Góra



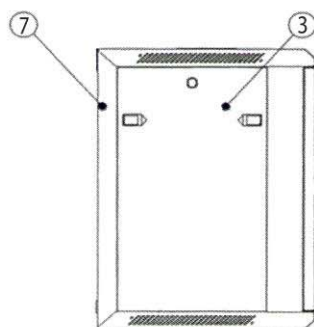
Przód (bez drzwi)



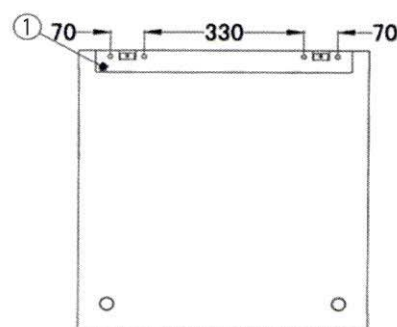
Wymiary profili montażowych względem obudowy



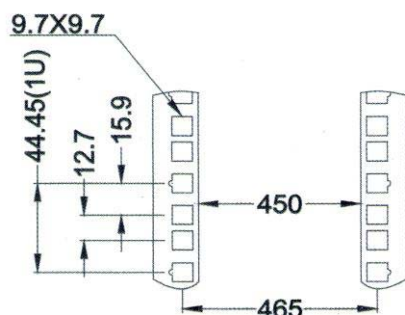
Przód



Bok



Tył
(wymiary otworów montażowych)



Wymiary – profile montażowe
(rozstaw 19" 1U)



Profil montażowy z oznaczeniem co 1U



Przepust kablowy w dachu szafki



Solidna spawana rama

Dostępne rodzaje:

Kod produktu	Wysokość	Wysokość (mm)	Szerokość (mm)	Głębokość (mm)	Wyposażenie
SZAFA-S-/450/06U/3NNET	6U	368	600	450	Możliwość zamontowania jednego wentylatora
SZAFA-S-/600/06U/3NNET	6U	368	600	600	Możliwość zamontowania jednego wentylatora
SZAFA-S-/450/09U/3NNET	9U	501	600	450	Możliwość zamontowania jednego wentylatora
SZAFA-S-/600/09U/3NNET	9U	501	600	600	Możliwość zamontowania jednego wentylatora
SZAFA-S-/450/12U/3NNET	12U	635	600	450	W zestawie: dwa wentylatory dachowe, półka, 15 elementów montażowych
SZAFA-S-/600/12U/3NNET	12U	635	600	600	W zestawie: dwa wentylatory dachowe, półka, 15 elementów montażowych
SZAFA-S-/450/15U/3NNET	15U	769	600	450	W zestawie: dwa wentylatory dachowe, półka, 15 elementów montażowych
SZAFA-S-/600/15U/3NNET	15U	769	600	600	W zestawie: dwa wentylatory dachowe, półka, 15 elementów montażowych
SZAFA-S-/450/18U/3NNET	18U	901	600	450	W zestawie: dwa wentylatory dachowe, półka, 15 elementów montażowych
SZAFA-S-/600/18U/3NNET	18U	901	600	600	W zestawie: dwa wentylatory dachowe, półka, 15 elementów montażowych



Ogólna charakterystyka:

- Szafa dwuczęściowa w standardzie 19"
- Stabilną budowę zapewnia solidna spawana rama
- Swobodny dostęp od tyłu do zamontowanych urządzeń
- Otwierana tylna część, zabezpieczona zamkiem jednopunktowym, kąt otwarcia ponad 90°
- Drzwi przednie z hartowanego szkła z metalową ramą, kąt otwarcia 180°, wyposażone w zamek jednopunktowy, możliwa szybka zmiana na prawo lub lewostronne
- Zdemontowane panele boczne z mechanizmem zatraskowym, zabezpieczone zamkiem jednopunktowym
- Profile montażowe z zaznaczoną numeracją co 1U
- Wentylatory w zależności od wielkości szafy
- Przepusty kablowe w podstawie i w suficie szafy
- Obciążenie statyczne: 60 kg
- Stopień ochrony szczelności: IP 20



Otwierany panel boczny

Kompatybilność ze standardami:

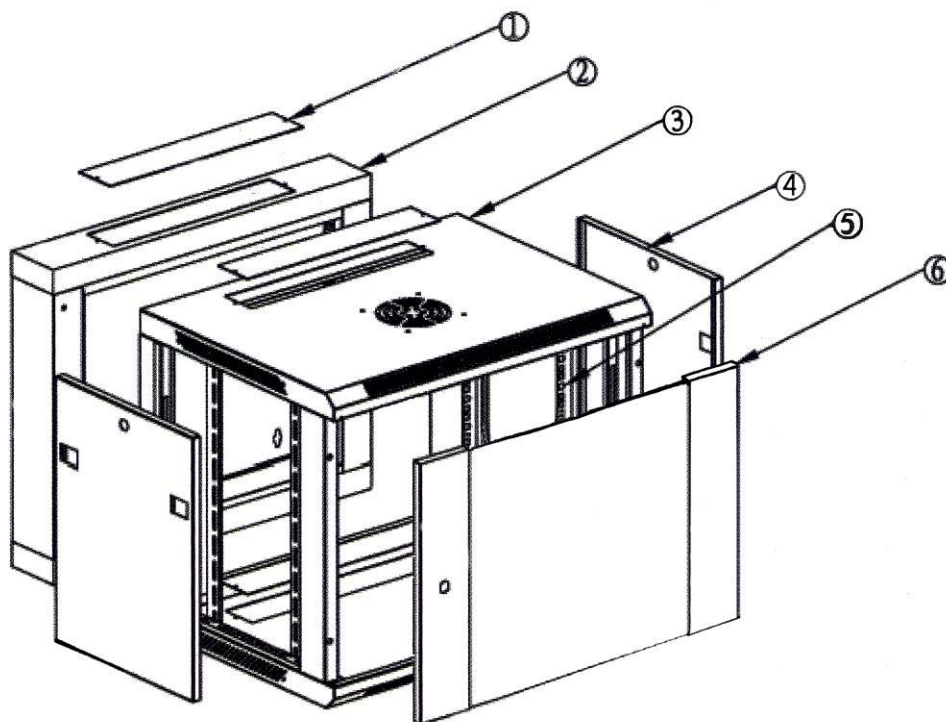
- ANS/EIA RS-310-D, IEC297-2, DIN41497 PART1, DIN41494 Part7 oraz GB/T3047.2-92;

Wykonanie:

- Blacha stalowa walcowana na zimno SPCC
- Grubość blach: - profile montażowe: 1,5 mm
- pozostałe elementy: 1,2 mm
- Wykończenie powierzchni:
 - elementy odtłuszczone, wytrawione, fosforowane, malowane proszkowo
- Kolor: - szary RAL 7035

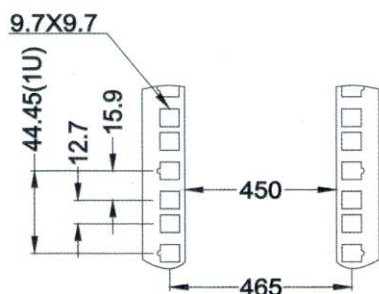


Widok wnętrza

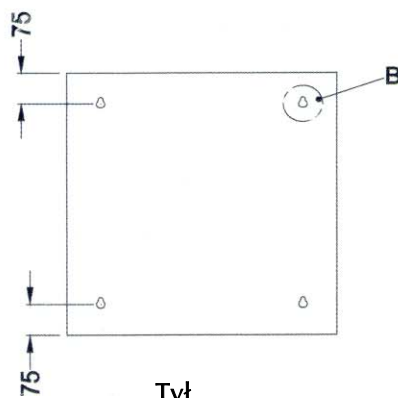


Budowa:

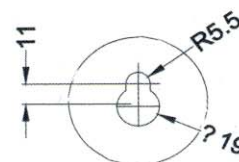
1. Przepust kablowy z zaślepką
2. Część tylna
3. Rama obudowy
4. Panel boczny
5. Profil montażowy
6. Drzwi przednie z szybą hartowaną
7. Góra szafy z otworem pod wentylator
8. Zamek jednopunktowy



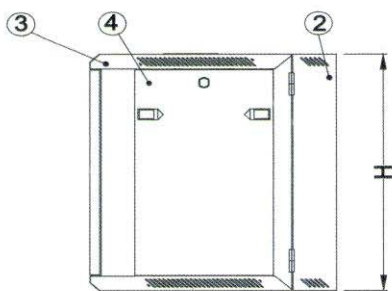
Wymiary (rozstaw 19")
Profil montażowy



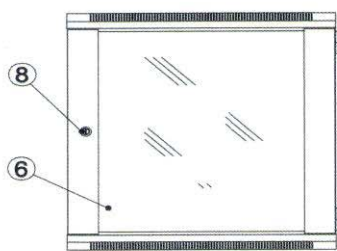
Tył
(otwory montażowe)



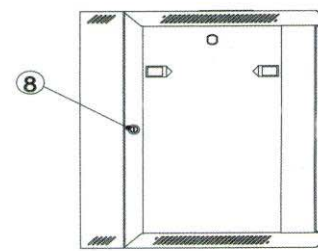
Wymiary otworów montażowych



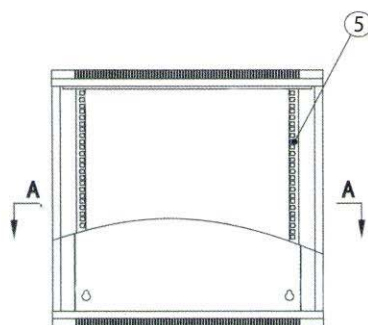
Strona prawa



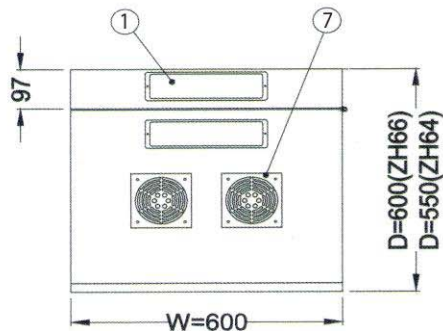
Przód (drzwi z szybą hartowaną)



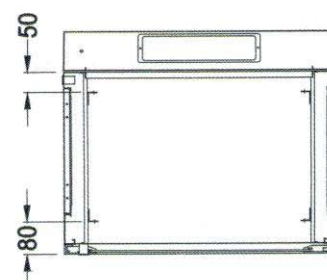
Strona lewa



Przekrój tyłu szafy
(widoczne tylne profile montażowe)



Góra



Wymiary
profilu montażowego względem obudowy



Przepusty kablowe w tylnej części



Zawias tylnej części otwieranej

Dostępne rodzaje:

Kod produktu	Wysokość	Wysokość (mm)	Szerokość (mm)	Głębokość (mm)	Wyposażenie
SZAFA-S-2/600/06U/3NNET	6U	368	600	600	Możliwość zamontowania jednego wentylatora
SZAFA-S-2/600/09U/3NNET	9U	501	600	600	Możliwość zamontowania jednego wentylatora
SZAFA-S-2/600/12U/3NNET	12U	635	600	600	Zamontowane dwa wentylatory dachowe
SZAFA-S-2/600/15U/3NNET	15U	769	600	600	Zamontowane dwa wentylatory dachowe
SZAFA-S-2/600/18U/3NNET	18U	901	600	600	Zamontowane dwa wentylatory dachowe



Ogólna charakterystyka:

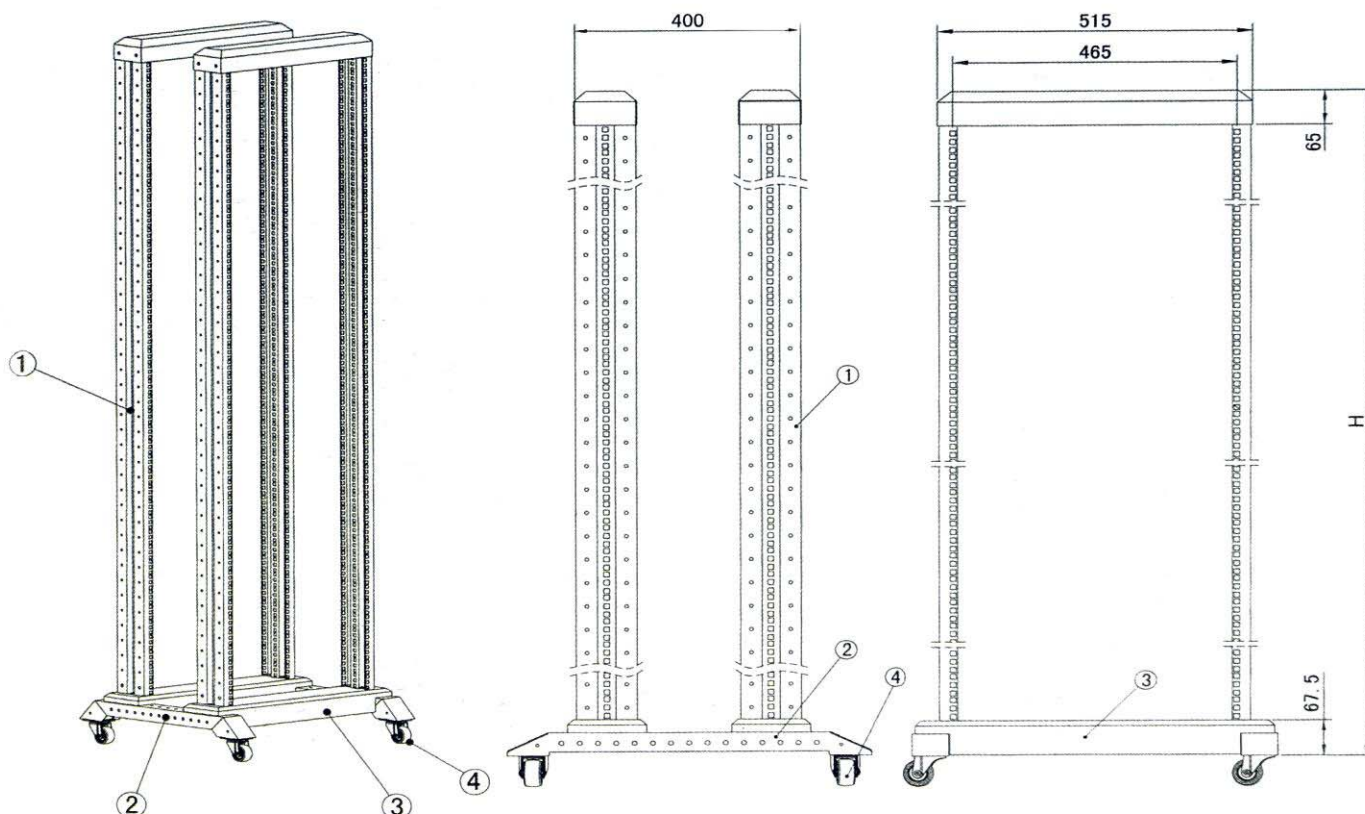
- Stojak z dwoma ramami montażowymi
- Ramy przykręcane do podstawy
- Możliwość regulacji rozstawu ram
- Prosta instalacja
- Kółka w zestawie
- Obciążenie statyczne: 150 kg

Kompatybilność ze standardami:

ANS/EIA RS-310-D, IEC297-2, DIN41491 PART1,
DIN41491 PART7;

Wykonanie:

- Blacha stalowa walcowana na zimno SPCC
- Grubość blach: - profile montażowe: 1,2 mm
- podstawa: 2 mm
- Wykończenie powierzchni:
- elementy odtłuszczone,
wytrawione, fosforowane,
malowane proszkowo
- Kolor: - szary RAL 7035



Budowa:

1. Rama pionowa z profilami montażowymi
2. Rama pozioma
3. Belka pozioma
4. Kółka

Dostępne rodzaje:

Kod produktu	Wysokość	Wysokość (mm)	Szerokość (mm)	Głębokość (mm)	Wyposażenie
SZAFA-RAMA DUP/42U/3NNET	42U	2055	600	600	Kółka, półka



PDU 3X230V+2XC13/SCH C10A
Listwa zasilająca



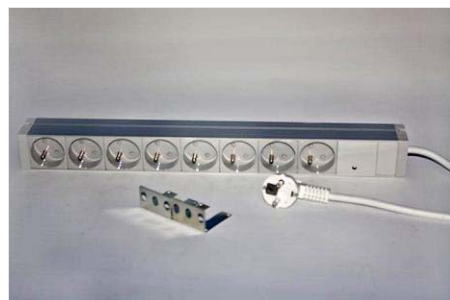
PDU 6X230V/SCH 2M SUR.PR
Listwa zasilająca



PDU 7X230/SCH 2M SUR.PR
Listwa zasilająca



PDU 8X230/SCH 2M WYŁ.BLAC
Listwa zasilająca



PDU 8X230V/SCH 3M PRZEP
Listwa zasilająca



PDU 8X230V/C14 2,5M 19"
Listwa zasilająca



PDU 8X230V/C20 2M 19"
Listwa zasilająca



PDU 8X230V/C20 2M 19" WYŁ
Listwa zasilająca



PDU 8+8X230V/C20 2X3M
Listwa zasilająca



PDU 9X230V/C14 2M 19"
Listwa zasilająca



PDU 9X230V/SCH 2M 19"
Listwa zasilająca



PDU 9X230V/SCH 3M 19"
Listwa zasilająca



PDU 9X230V/SCH 5M 19"
Listwa zasilająca



PDU 9XC13/C14 2M 19"
Listwa zasilająca



PDU 9XC13/SCH 1,5M 19"
Listwa zasilająca



PDU 12XC13/1XC19 C20
Listwa zasilająca



PDU 8XC13/SCH 3M 19"
Listwa zasilająca



PDU 9XC19/SCH 2M 19"
Listwa zasilająca



PDU (6+6)X230V/SCH 2M V
Listwa zasilająca



PDU 4X60309/60309 32A
Listwa zasilająca



SZAFRA PÓŁKA 1U/203MM CHIM
Półka



SZAFRA PÓŁKA 1U/254MM CHIM
Półka



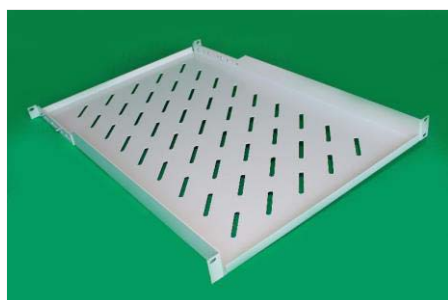
SZAFRA PÓŁKA 1U/300MM 3NNE
Półka



SZAFRA PÓŁKA JE09 300MM
Półka



SZAFRA PÓŁKA JE09 500MM
Półka



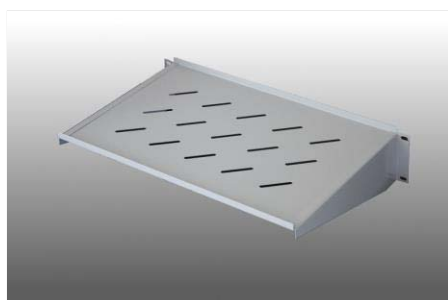
SZAFRA PÓŁKA JE09 700MM
Półka



SZAFRA PÓŁKA ST/300 3NNET
Półka



SZAFRA PÓŁKA ST/500 3NNET
Półka



SZAFRA PÓŁKA 2U/300MM 3NNET
Półka



SZAFRA PÓŁKA DO KLAW. 300MM
Półka



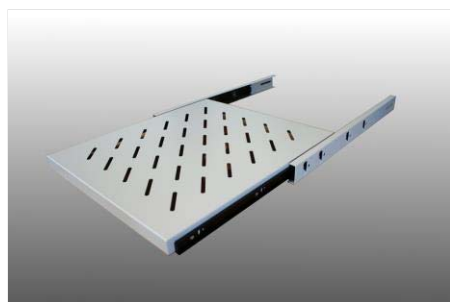
SZAFKA PÓŁKA DO KLAW. 500MM
Półka



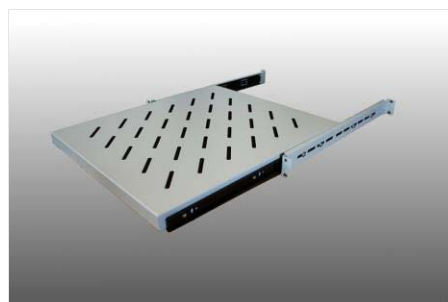
SZAFKA PÓŁKA RU/300A 3NNET
Półka



SZAFKA PÓŁKA RU/300B 3NNET
Półka



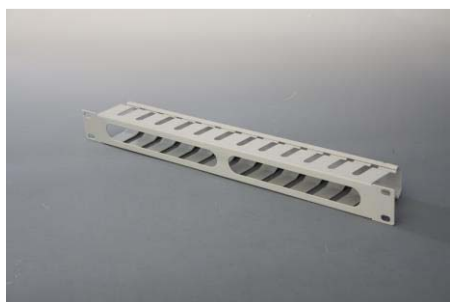
SZAFKA PÓŁKA RU/500A 3NNET
Półka



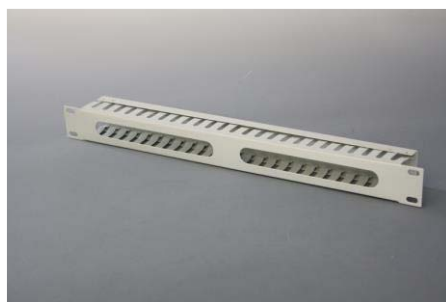
SZAFKA PÓŁKA RU/500B 3NNET
Półka



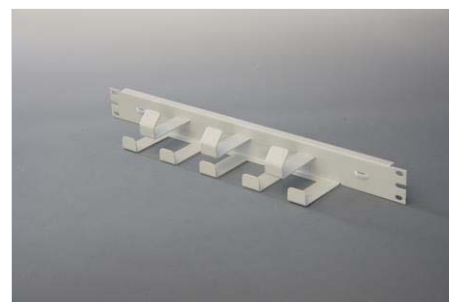
PATCH-PROW-1U/3NNET
Organizer kabli / prowadnica



PATCH-PROW-1U/JB01/3NNET
Organizer kabli / prowadnica



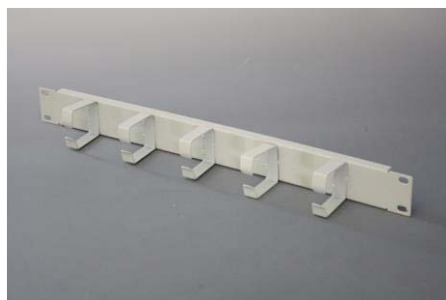
PATCH-PROW-1U/JB02/3NNET
Organizer kabli / prowadnica



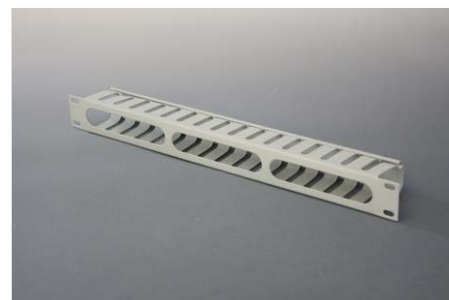
PATCH-PROW-1U/JB04/3NNET
Organizer kabli / prowadnica



PATCH-PROW-1U/JB05/3NNET
Organizer kabli / prowadnica



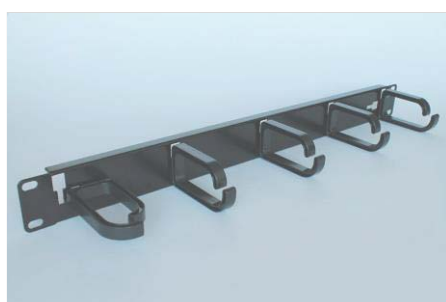
PATCH-PROW-1U/JB06/3NNET
Organizer kabli / prowadnica



PATCH-PROW-1U/JB07/3NNET
Organizer kabli / prowadnica



PATCH-PROW-1U/JH03/3NNET
Organizer kabli / prowadnica



PATCH-PROW-1U/PLA/3NNET
Organizer kabli / prowadnica



PATCH-PROW-1U/ZAMYKANA
Organizer kabli / prowadnica



PATCH-PROW-2U/3NNET
Organizer kabli / prowadnica



PATCH-PROW-2U/JB08/3NNET
Organizer kabli / prowadnica



PATCH-PROW-2U/PLA/3NNET
Organizer kabli / prowadnica



PATCH-PROW-2U/ZAMYKANY
Organizer kabli / prowadnica



SZAFKA 19" PAN. SZCZOT./CHIM
Przepust szczotkowy



SZAFKA 19" PAN. SZCZOT. DZIEL
Przepust szczotkowy



SZAFKA SZCZOTKA-3NNET
Przepust szczotkowy



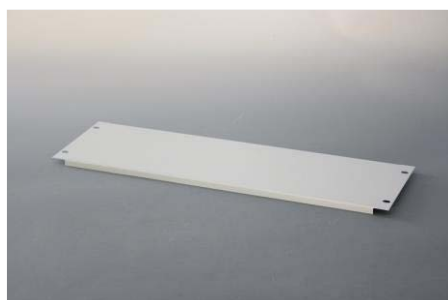
SZAFKA 19" PAN. SZCZOT./90
Przepust szczotkowy



SZAFKA MASKOWNICA 1U
Element maskujący



SZAFKA MASKOWNICA 2U
Element maskujący



SZAFKA MASKOWNICA 3U
Element maskujący



SZAFKA MASKOWNICA 4U 3NNET
Element maskujący



SZAFKA FAN 3NNET
Wentylator



SZAFKA WENT. MOD. POCZWÓRN
Panel wentylacyjny



SZAFKA WENT. 19" 2X22W T.CYF
Termostat



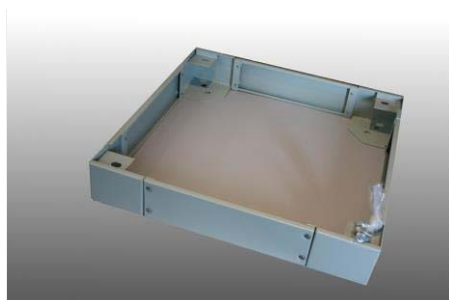
SZAFA WENT. 19"4X22W T.CYF
Termostat



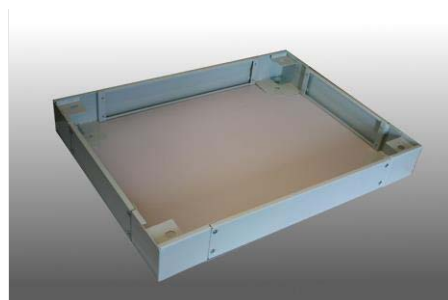
SZAFA TERMOSTAT 19" 3NNET
Termostat



SZAFA TERMOSTAT DIN 3NNET
Termostat



SZAFA COKÓŁ 60/60 3NNET
Podstawa



SZAFA COKÓŁ 60/80 3NNET
Podstawa



SZAFA ELM.ŁĄCZ.SZAFY 19"
Element łączący



SZAFA ZAMEK 3NNET
Zamek



SZAFA-RAMA19"/2U GR 3NNET
Rama



SZAFA-RAMA19"/4U GR 3NNET
Rama



SZAFA SZUFLADA 2U 3NNET
Szufłada