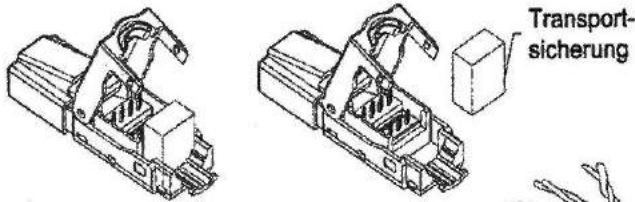


# Montageanweisung

PIN Belegung	TIA / EIA T568A	TIA / EIA T568B	INDUSTRIAL
	1	Weiß/Grün	Weiß/Orange
2	Grün	Orange	Orange
3	Weiß/Orange	Weiß/Grün	Weiß
6	Orange	Grün	Blau
4	Blau	Blau	
5	Weiß/Blau	Weiß/Blau	
7	Weiß/Braun	Weiß/Braun	
8	Braun	Braun	

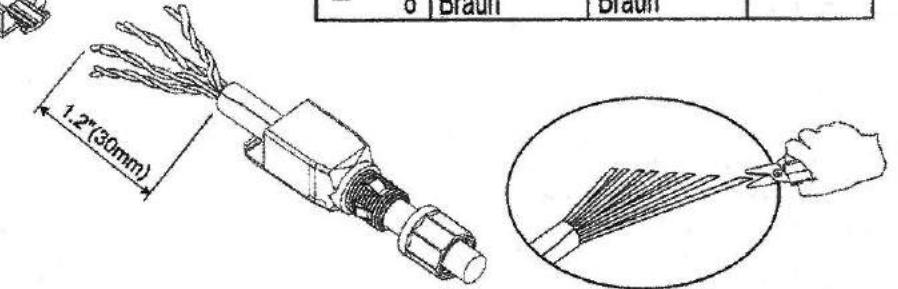
①

Vor der Montage Transportsicherung entfernen.



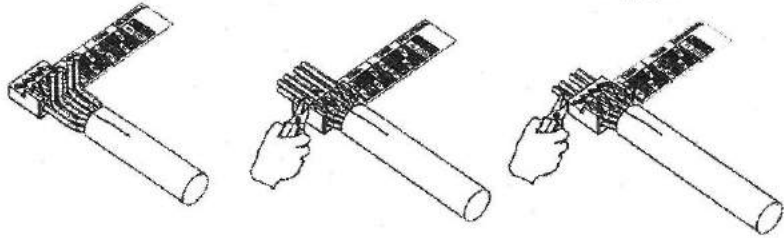
②

Kabel in Knickschutztülle einführen, Kabelmantel ca. 30 mm absetzen, Schirmgeflecht und Beidraht sorgfältig zurückbiegen.



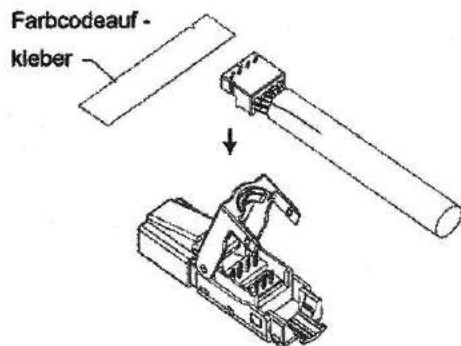
③

Kabeladern aufdrehen und entsprechend Farbcode im Kabelmanager positionieren. Kabelenden kürzen.



④

Farbcodeaufkleber entfernen.



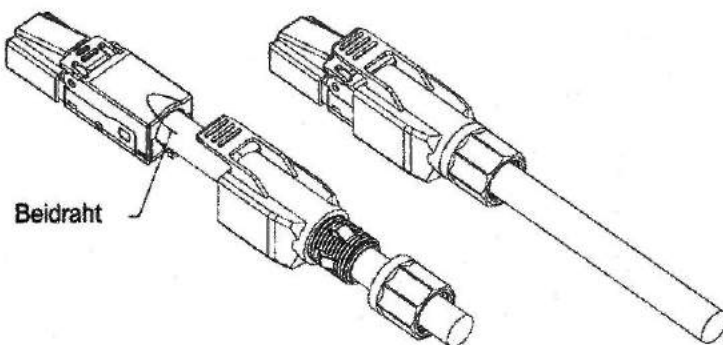
⑤

Konfektionierten Kabelmanager auf Stecker positionieren und mit einer Zange fixieren bis dieser einrastet und eine sichere Verbindung gewährleistet.



⑥

Steckerabdeckung schließen und sicherstellen, dass der Beidraht einen guten Kontakt zum Gehäuse hat. Knickschutztülle über den Stecker schieben und Kabelverschraubung zur Befestigung festziehen.



## Demontage des Steckers

Kabelverschraubung lösen. Mit einem flachen Schraubendreher die beiden Enden nacheinander aufhebeln und die Steckerabdeckung öffnen.

