

IEC Gerätestecker C20, Schraubmontage, frontseitig, Löt-, Steck- oder Schraubanschluss



C20



70 °C

**Beschreibung**

- Einbau in Platten:
Schraubbefestigung, von Frontseite
- Gerätestecker, Stiftemperatur 70 °C, Schutzklasse I, Löt-, Steck- oder Schraubanschluss

Zulassungen

- VDE Ausweisnummer: 121440
- UL Ausweisnummer: E45115
- CSA Ausweisnummer: 27324

Referenzen

[Allgemeine Informationen](#)

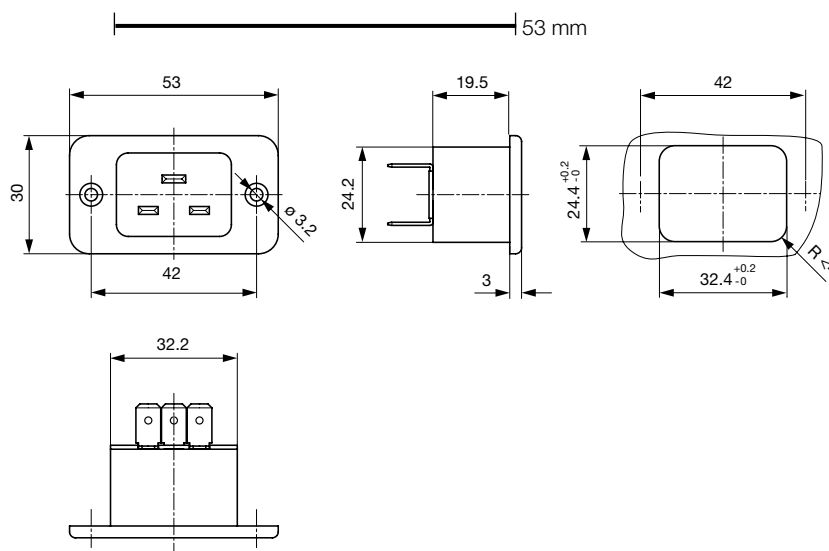
Weblinks

[Zulassungen](#), [RoHS](#), [CHINA-RoHS](#), [Mating Connectors](#), [e-Store](#), [SCHURTER-Stock-Check](#), [Distributor-Stock-Check](#), [Produktkonfigurator](#)

Technische Daten

Nennraten IEC	16 A / 250 VAC; 50 Hz
Nennraten UL/CSA	21 A / 250 VAC; 60 Hz
Spannungsfestigkeit	> 3 kVAC zwischen L-N > 1.5 kVAC zwischen L/N-PE (1 min/50 Hz)
Zulässige Betriebstemp.	-25 °C bis 70 °C
Schutzgrad	von Frontseite IP 20 nach IEC 60529
Schutzklasse	Geeignet für Geräte der Schutzklasse 1 nach IEC 61140
Material: Gehäuse	PA, schwarz / grau / weiss, UL 94V-0

Gerätestecker	C20 gemäss IEC/EN 60320-1 UL 498, CSA C22.2 no. 42 (Für kalte Bedingungen) Stiftemperatur 70 °C, 16 A, Schutzklasse 1
---------------	--

Abmessungen

Länge der Anschlüsse siehe Auswahlangaben in Schlüssel Tabellen

Konfigurationsschlüssel

Produktkonfigurator

- H - A B C 0 - D - E

Bei den Buchstaben handelt es sich um Platzhalter für die Schlüssel der entsprechenden Auswahlwerte in den Schlüsselstabellen.

1621 - H - A B C 0 - D - E = Ausführung

Ausführung	Konfigurations-Schlüssel
Schutzklasse 1	X

- H - A B C 0 - D - E = Anschlüsse

Anschluss L	Konfigurations-Schlüssel
Lötanschluss kurz (L=4,8mm)	2
Lötanschluss lang (L=8.5mm)	3
Flachsteckanschluss (4,8x0,8mm)	8
Flachsteckanschluss (6,3x0,8mm)	9
Schraubanschluss	A



- H - A B C 0 - D - E = Anschlüsse

Anschluss N	Konfigurations-Schlüssel
Lötanschluss kurz (L=4,8mm)	2
Lötanschluss lang (L=8.5mm)	3
Flachsteckanschluss (4,8x0,8mm)	8
Flachsteckanschluss (6,3x0,8mm)	9
Schraubanschluss	A

Symbole analog wie in Tabelle A

- H - A B C 0 - D - E = Anschlüsse

Anschluss Erde	Konfigurations-Schlüssel
Lötanschluss kurz (L=4,8mm)	2
Lötanschluss lang (L=8.5mm)	3
Flachsteckanschluss (4,8x0,8mm)	8
Flachsteckanschluss (6,3x0,8mm)	9
Schraubanschluss	A

Symbole analog wie in Tabelle A

- H - A B C 0 - D - E = Farbe

Farbe	Konfigurations-Schlüssel
Tief schwarz; RAL9005	A
Silber grau; RAL7001	B
Rein weiss; RAL9010	D

Standardfarbe: schwarz

- H - A B C 0 - D - E = Bauform

Bauform	Konfigurations-Schlüssel
Montageflansch mit Versenklöchern	1
Montageflansch mit Durchgangslöchern	2

Passende Dosen

Kategorie / Beschreibung



Anschlussleitung Übersicht komplett

Anschlussleitung mit IEC Gerätesteckdose C19, gerade

Anschlussleitung weitere Typen zu 1621



Gerätesteckdose Übersicht komplett

IEC Gerätesteckdose C19 für Kabelmontage, gerade

IEC Gerätesteckdose C19 für Kabelmontage, abgewinkelt

IEC Gerätesteckdose C19 für Kabelmontage, gerade

IEC Gerätesteckdose C19 für Kabelmontage, abgewinkelt

IEC Gerätesteckdose C19 für Kabelmontage, gerade

Gerätesteckdose weitere Typen zu 1621