

E - Liste

Spare parts

2007



Spohn-Burkhardt GmbH & Co.
D-89143 Blaubeuren/Germany Mauergasse 5

Fon +49 7344 171-0

Fax +49 7344 171-99

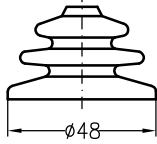
info@spobu.de

www.spobu.com

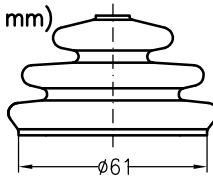
IHV	Ersatzteile Spare parts	Preisbasis 01.07.2007
E 1/1	Gummistulpe -Lederstulpe	Rubber and leather boot
E 3/3-3	UG Griff	UG grip
E 3/3-4	UGN Griff	UGN grip
E 3/3-5	UGD Griff	UGD grip
E 4/3	M0N Schalter	M0N controller
E 4/4	M0N Potentiometerteile	M0N spare parts potentiometer
E 5/2	ST0 Einzelteile Schalter	ST0 spare parts controller
E 7/1	CS0 Ersatzteile	CS0 spare parts
E 7/1-1	CS0, VCS0 Kupplungsteile	CS0, VCS0 spare parts couplings
E 7/2	VCS0 Ersatzteile	VCS0 spare parts
E 7/3	CS0, VCS0 Griffoberteile	CS0, VCS0 top lever spares
E 7/5	CS1 Schalter	CS1 spare parts
E 9/1	VNS0-V, VNS0-E, NS0-V, NS0-E Ersatzteile Schalter	VNS0-V, VNS0-E, NS0-V, NS0-E spare parts controller
E 9/2	VNS0-V, NS0-V, VNS0-H, NS0-H Ersatzteile Hebel	VNS0-V, NS0-V, VNS0-H, NS0-H spare parts lever
E 9/3-1	VNS0-E, NS0-E, VNS0-G, NS0-G Ersatzteile Hebel	VNS0-E, NS0-E, VNS0-G, NS0-G spare parts lever
E 9/4	VNS0-EA, NS0-EA Ersatzteile Hebel	VNS0-EA, NS0-EA spare parts lever
E 9/5	VNS0-H, NS0-H Ersatzteile Schalter	VNS0-H, NS0-H spare parts controller
E 9/6	VNS0-A, NS0-A, VNS0-EA, NS0-EA Ersatzteile Schalter	VNS0-A, NS0-A, VNS0-EA, NS0-EA spare parts controller
E 9/7-1	VNS0-A, NS0-A Ersatzteile Hebel	VNS0-A- NS0-A spare parts lever
E 9/9	NS0 - VNS0 Griffoberteile	NS0 -VNS0 top lever spares
E 9/12	NS0-SFAR Kegelantrieb	NS0-SFAR spare parts controller
E 10/1	NS2-V, VNS2-V, NS2-E, VNS2-E Ersatzteile Schalter	NS2-V, VNS2-V, NS2-E, VNS2-E spare parts controller
E 10/2	NS2-EA, VNS2-EA, NS2-A, VNS2-A Einzelteile Schalter	NS2-EA, VNS2-EA, NS2-A, VNS2-A spare parts controller
E 10/3	VNS2-E, VNS2-A Ersatzteile Hebel	NS2-E, NS2-A spare parts lever
E 10/7	VNS2-V, VNS2-EA Ersatzteile Hebel	VNS2-V, VNS2-EA spare parts lever
E 20/4	IDV CS065, IDV NS33 Steuerpulte	IDV CS065, IDV NS33 control station
E 20/5	TB 56 Steuerpulte	TB 56 control station
E 20/7	TC011 Steuerpulte	TC011 control station
E 20/8	T022A Steuerpulte	T022A control station
E 22/4	DS85 Fahrersitz	DS 85 driver seat
E 22/4F	S722 Fahrersitz	S722 driver seat
E 22/8B	KSH Klappstuhl	KSH collapsable chair
E 22/9	Exzenterbremse für stufenlose Feststellung	Lever for rotation brake
E 22/10	Pedal Arretierung	Spring loaded pin stopper
E 22/11	FSMMD Steuerstand	FSMMD Operator unit
E 24/1	FPW Pedalsteller	FPW foot switch
E 24/2	FPS41 Fußtaster	FPS41 foot switch
W-E25	Gußwiderstände	Casted resistor



M024A (ø48 mm)

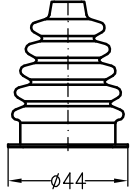


M024Z (ø61 mm)



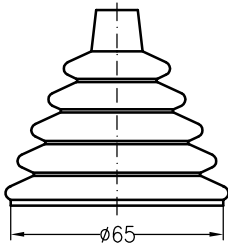
für Meisterschalter M0, MON, GMON und SMON

ST0-07



für Meisterschalter ST0

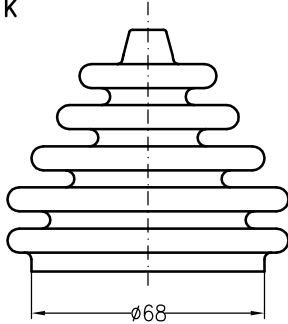
V040KE

für Meisterschalter VCS0, CS1 mit Rosette 72x72 mm,
VCS0 mit Stulpenhalterring S0

Schlauchband Zy 68x5

für Meisterschalter mit Stulpenhalterring
CS1S und VCS0...S

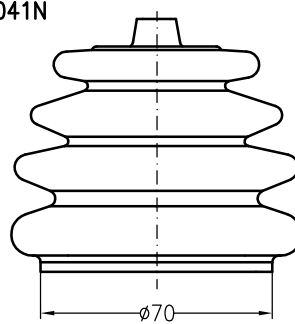
V041K



für Meisterschalter VCS0 und VNS0

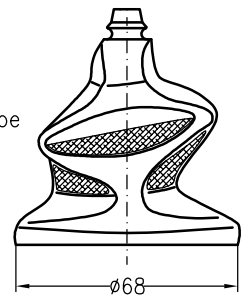
Rosette 96x96 mm

V041N



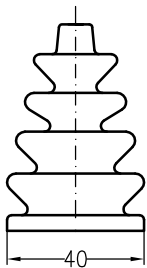
V041L

Lederstulpe



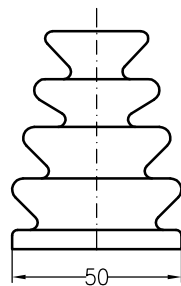
für Meisterschalter NS0-GG

GG0



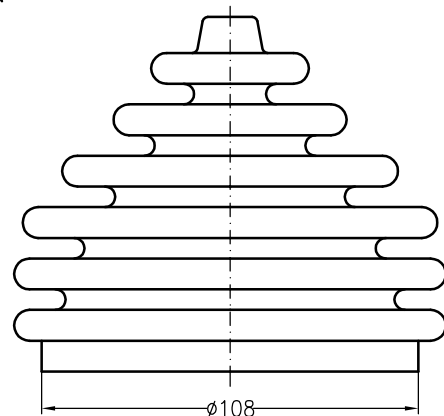
für Meisterschalter NS2-GG

V184GG



für Meisterschalter NS2, VNS2

V184K

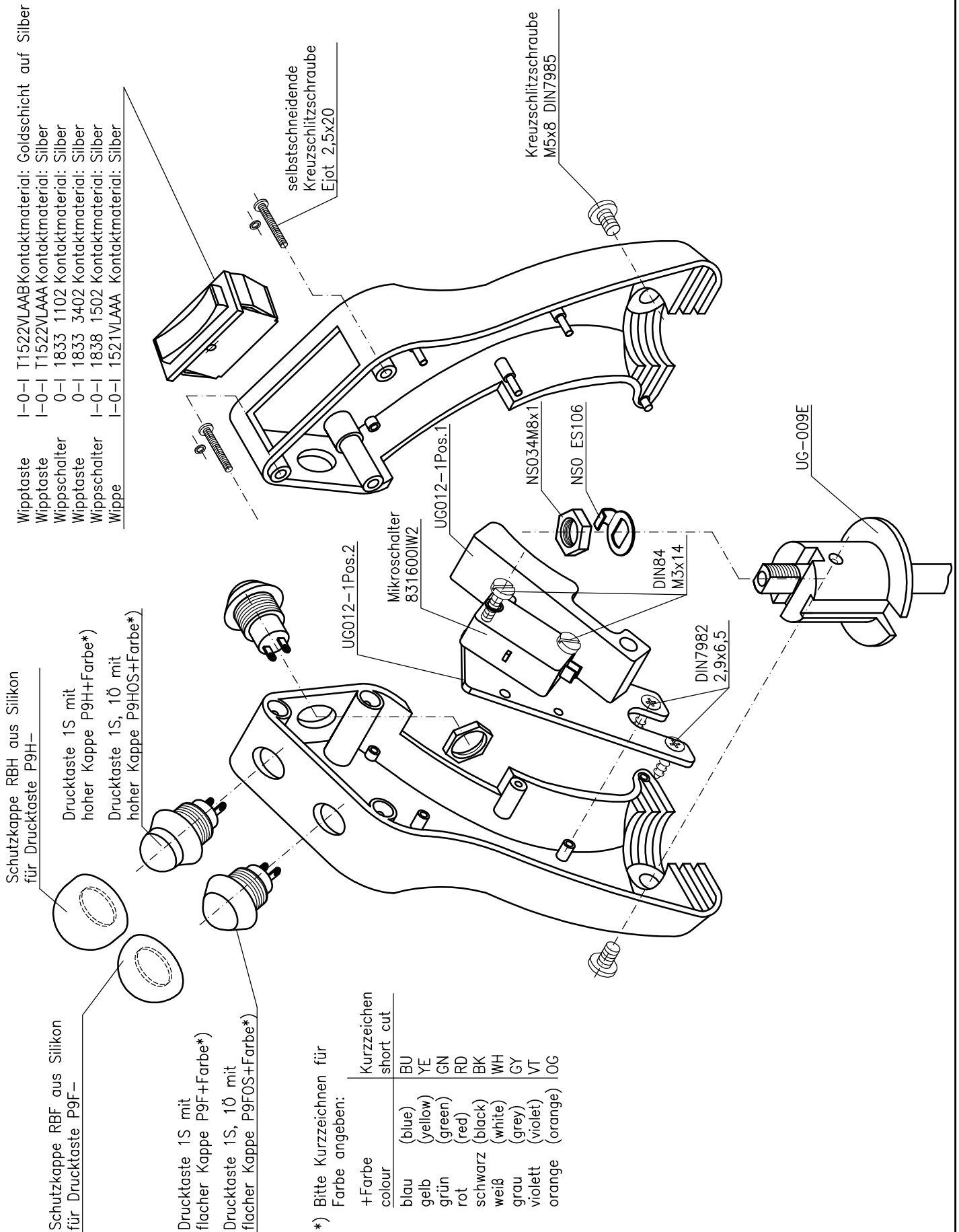


Schlauchband Zy 120x9



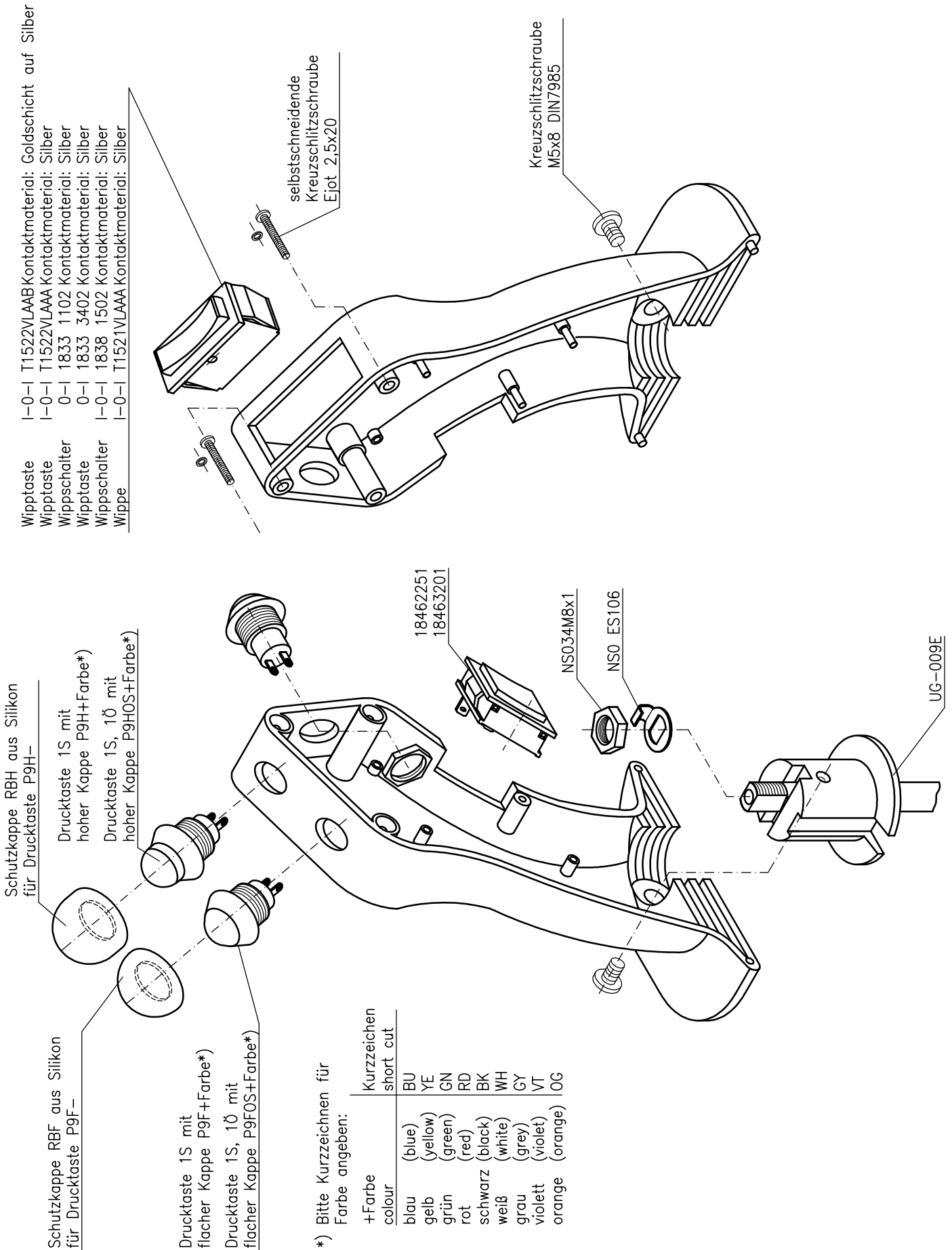
Spobu Ident.-Nr.	Typ	Bezeichnung	Description
10316	M024A	Gummistulpe größter Durchmesser 48 mm	rubber boot
12024	M024Z	Gummistulpe größter Durchmesser 61 mm	rubber boot
12210	V040KE	Gummistulpe für Rosette 72x72 mm	rubber boot for plate 72x72 mm
11426	V041K	Gummistulpe	rubber boot
11960	V041N	Gummistulpe für Rosette 96x96 mm	rubber boot f. plate 96x96 mm
13222	V041N-UGD V041P	Gummistulpe für Rosette 96x96 mm Gummistulpe ersetzt	rubber boot for plate rubber boot replaced
18076	V041L	Lederstulpe für Rosette 96x96 mm Buchse NS0 ES11L	leather boot f. plate 96x96 mm NS0 ES11L
12651	ST0-07	Gummistulpe ST0	rubber boot f. ST0
13233	GG0	Gummistulpe für Schalter NS0-GG	rubber boot for NS0-GG
	V184GG	Gummistulpe für Schalter NS2-GG	rubber boot for NS2-GG
11700	V184K	Gummistulpe für Schalter NS2...	rubber boot for NS2..
13575	Zy34x5	Schlauchband für Schalter ST0	clamp for ST0
13576	Zy68x5	Schlauchband passend für Rosette 72x72 mm oder CS092-04A Stulpenhalterung	clamp suitable for plate 72x72 mm or holder CS092-04A
16624	Zy72x5	Schlauchband für Rosette V048K 96x96 mm	clamp for plate V048K 96x96 mm
13578	Zy80x5	Schlauchband passend für Rosette V048K3 96x96 mm oder Alurosette V048AL	clamp suitable for plate V048K3 96x96 mm or alu plate V048AL
10054	Zy85	Schlauchband für CS1-22 Stulpenhalterung	clamp for holder CS1-22
13579	Zy120x9	Schlauchband für Schalter NS2	clamp for NS2





Spobu Ident.-Nr.	Typ	Bezeichnung	Description
13582	13 435 AD2K	Kontakt	contact
13640	T1522VLAAB	Wipptaste W2T 1-0-1 Silberkontakt	rocker switch spring return silver contact
13641	T1522VLAAB	Wipptaste GW2T 1-0-1 Goldschicht auf Silberkontakt	rocker switch spring return gold plated silver contact
13583	1838.1502	Wippschalter W2S 1-0-1 Silberkontakt	rocker switch maintained silver contact
19827	T1521VLAAB	Wippe W2TS 1-0-1 Silberkontakt	rocker switch maintained silver contact
14776	1833.3402	Wipptaster W1T 0-1 Silberkontakt	rocker switch maintained silver contact
15439	1833.1102	Wippschalter W1S 0-1 Silberkontakt	rocker switch maintained silver contact
13588	831600IW2	Mikroschalter	micro switch
12252	P9F-_____ Farbe colour	Drucktaste mit flacher Kappe 1S, vergoldete Silberkontakte, bitte Farbe angeben	push button with flat cap, 1NO, gold plated silver contacts, indicate the colour
12253	P9FOS-_____ Farbe colour	Drucktaste mit flacher Kappe 1S, 1Ö, vergoldete Silberkontakte, bitte Farbe angeben	push button with flat cap, 1NO, 1NC, gold plated silver contacts, indicate the colour
	P9H-_____ Farbe colour	Drucktaste mit hoher Kappe 1S, vergoldete Silberkontakte, bitte Farbe angeben	push button with high cap, 1NO, gold plated silver contacts, indicate the colour
	P9HOS-_____ Farbe colour	Drucktaste mit hoher Kappe 1S, 1Ö, vergoldete Silberkontakte, bitte Farbe angeben	push button with high cap, 1NO, 1NC, gold plated silver contacts, indicate the colour
12144	RBF	Schutzkappe aus Silikon für Drucktaste P9F-	silicon cap
12193	RBH	Schutzkappe aus Silikon für Drucktaste P9H-	silicon cap
	UG-009E	Buchse	bush
13591	UG012-1Pos.1	Platte mit Bolzen	plate with pin
13592	UG012-1Pos.2	Klinke	actuator





Spobu Ident.-Nr.	Typ	Bezeichnung	Description
13640	T1522VLAAA	Wipptaste W2T 1-0-1 Silberkontakt	rocker switch spring return silver contact
13641	T1522VLAAB	Wipptaste GW2T 1-0-1 Goldschicht auf Silberkontakt	rocker switch spring return, gold plated silver contact
13583	1838.1502	Wippschalter W2S 1-0-1 Silberkontakt	rocker switch maintained silver contact
19827	T1521VLAAA	Wippe W2TS 1-0-1 Silberkontakt	rocker switch maintained silver contact
14776	1833.3402	Wipptaster W1T 0-1 Silberkontakt	rocker switch maintained silver contact
15439	1833.1102	Wippschalter W1S 0-1 Silberkontakt	rocker switch maintained silver contact
13585	1846.2251	Drucktaste (Totmann) Goldkontakt	push button (deadman) goldcontact
13331	1846.3201	Drucktaste (Totmann) Silberkontakt	push button (deadman) silvercontact
12252	P9F-_____ Farbe colour	Drucktaste mit flacher Kappe, 1S, vergoldete Silberkontakte, bitte Farbe angeben	push button with flat cap, 1NO, gold plated silver contacts, indicate the color
12253	P9FOS-_____ Farbe colour	Drucktaste mit flacher Kappe, 1S, 1Ö, vergoldete Silberkontakte, bitte Farbe angeben	push button with flat cap, 1 NO, 1NC, gold plated silver contacts, indicate the color
	P9H-_____ Farbe colour	Drucktaste mit hoher Kappe, 1S, vergoldete Silberkontakte, bitte Farbe angeben	push button with high cap, 1NO, gold plated silver contacts, indicate the color
	P9HOS-_____ Farbe colour	Drucktaste mit hoher Kappe, 1S, 1Ö, vergoldete Silberkontakte, bitte Farbe angeben	push button with high cap, 1 NO, 1NC, gold plated silver contacts, indicate the color
	UG-009E	Buchse	bush
12144	RBF	Schutzkappe aus Silikon für Drucktaste P9F	silicon cap
12193	RBH	Schutzkappe aus Silikon für Drucktaste P9H	silicon cap



Wipptaste
Wipptaste
Wippschalter
Wipptaste
Wippschalter
Wippe

I-0-1 T1522VLAAB Kontaktmaterial: Goldschicht auf Silber
I-0-1 T1522VLAAB Kontaktmaterial: Silber
0-1 1833 1102 Kontaktmaterial: Silber
0-1 1833 3402 Kontaktmaterial: Silber
I-0-1 1838 1502 Kontaktmaterial: Silber
I-0-1 T1521VLAAB Kontaktmaterial: Silber

Schutzkappe RBH aus Silikon
für Drucktaste P9H-

Drucktaste 1S mit
hoher Kappe P9H+Farbe*)

Drucktaste 1S, 10 mit
hoher Kappe P9HOS+Farbe*)

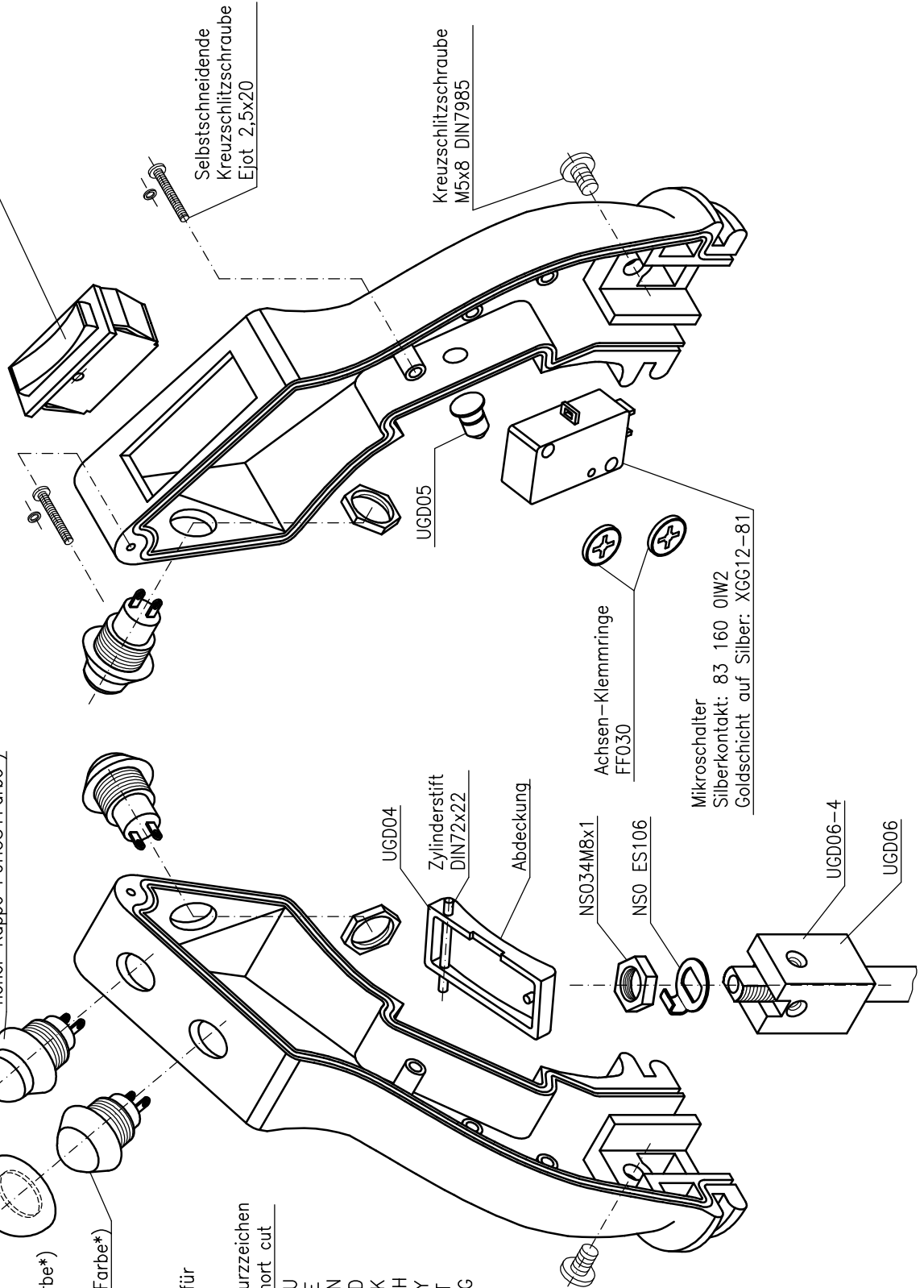
Schutzkappe RBF aus Silikon
für Drucktaste P9F-

Drucktaste 1S mit
flacher Kappe P9F+Farbe*)

Drucktaste 1S, 10 mit
flacher Kappe P9FOS+Farbe*)

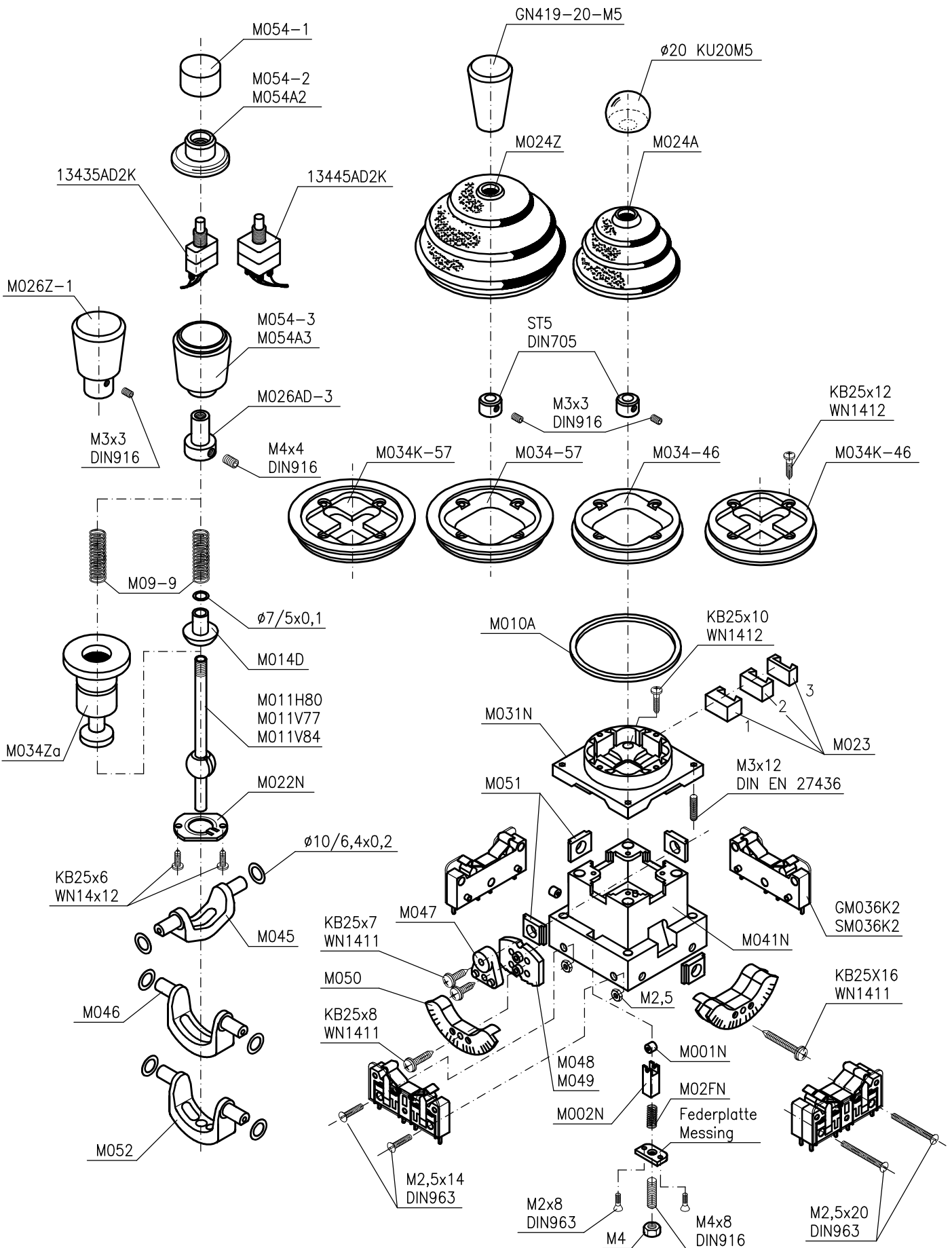
*) Bitte Kurzzeichen für
Farbe angeben:

+Farbe colour	Kurzzeichen short cut
blau (blue)	BU
gelb (yellow)	YE
grün (green)	GN
rot (red)	RD
schwarz (black)	BK
weiß (white)	WH
grau (grey)	GY
violett (violet)	VT
orange (orange)	OG



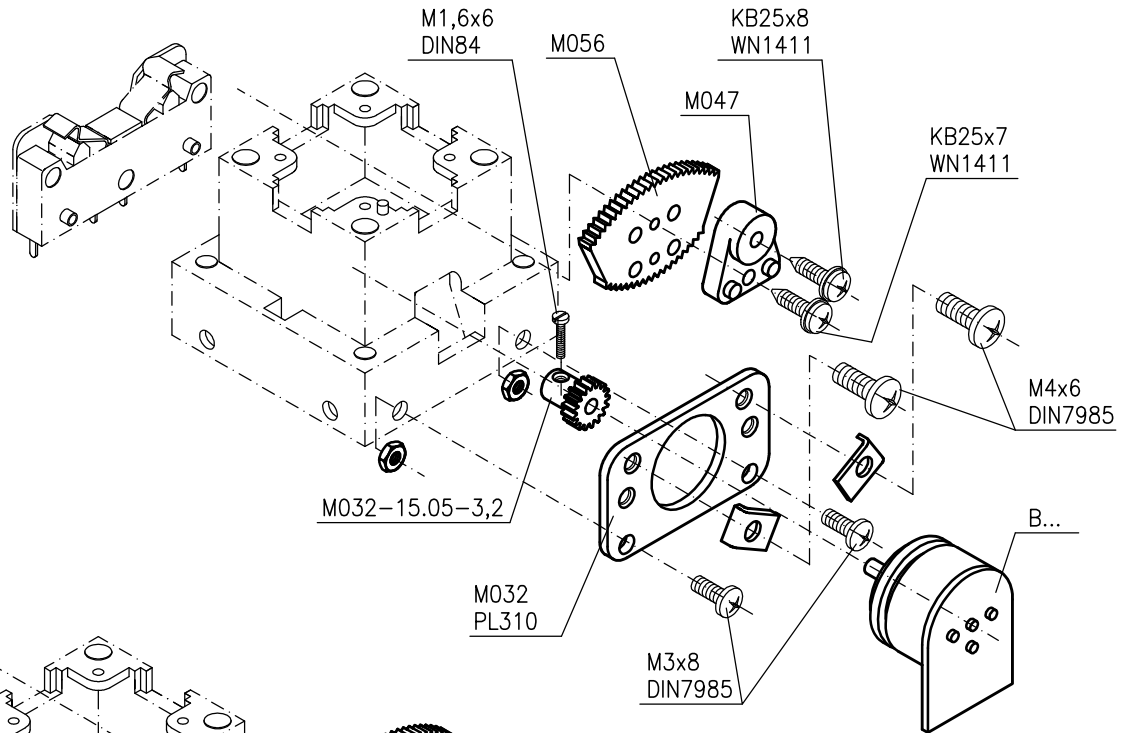
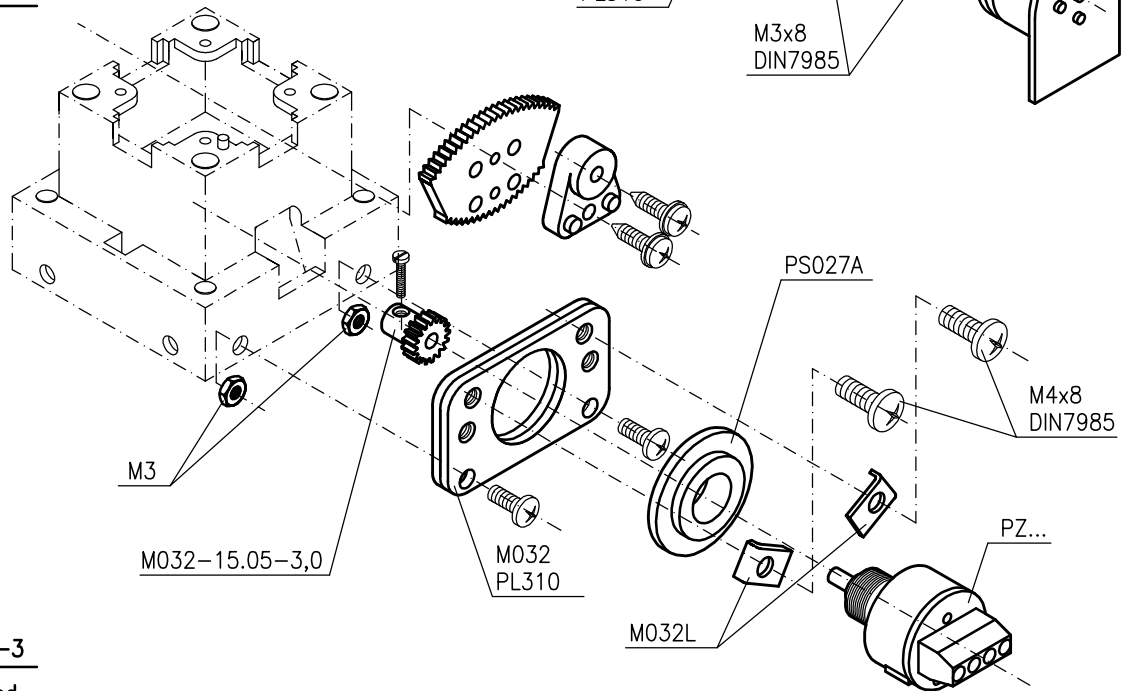
Spobu Ident.-Nr.	Typ	Bezeichnung	Description
13640	T1522VLAAA	Wipptaste W2T 1-0-1 Silberkontakt	rocker switch with spring return silver contact
13641	T1522VLAAB	Wipptaste GW2T 1-0-1 Goldschicht auf Silberkontakt	rocker switch with spring return golded coat with silver contact
13583	1838.1502	Wippschalter W2S 1-0-1 Silberkontakt	rocker switch with stay put silver contact
19827	T1521VLAAA	Wippe W2TS 1-0-1 Silberkontakt	rocker switch silver contact
14776	1833.3402	Wipptaster W1T 0-1 Silberkontakt	rocker switch with stay put silver contact
15439	1833.1102	Wippschalter W1S Silberkontakt	rocker switch with stay put silver contact
13588	83 160 0IW2	<u>Mikroschalter:</u> Silberkontakt	micro switch silver contact
13589	XGG12-81	Goldschicht auf Silberkontakt	golded coat with silver contact
12767	NS034M8x1	Mutter	hexagon nut
12252	P9F-_____ Farbe colour	Drucktaste mit flacher Kappe, 1S, vergoldete Silberkontakte, bitte Farbe angeben	push button with flat cap, 1NO, gold plated silver contacts, please indicate colour
12253	P9FOS-_____ Farbe colour	Drucktaste mit flacher Kappe, 1S, 1Ö, vergoldete Silberkontakte, bitte Farbe angeben	push button with flat cap, 1NO, 1NC, gold plated silver contacts, please indicate colour
	P9H-_____ Farbe colour	Drucktaste mit hoher Kappe, 1S, vergoldete Silberkontakte, bitte Farbe angeben	push button with high cap, 1NO, gold plated silver contacts, please indicate colour
	P9HOS-_____ Farbe colour	Drucktaste mit hoher Kappe, 1S, 1Ö, vergoldete Silberkontakte, bitte Farbe angeben	push button with high cap, 1NO, 1NC, gold plated silver contacts, please indicate colour
12144	RBF	Schutzkappe aus Silikon für Drucktaste P9F-	protective cap with silicone
12193	RBH	Schutzkappe aus Silikon für Drucktaste P9H-	protective cap with silicone
19741	UGD04	Klinke	actuator
14845	DIN72x22	Zylinderstift	bolt
13590	UGD05	Stößel	kicker
11696	UGD06	Adapter für VNS0, CS0	adapter for VNS0, CS0
	UGD06-4	Adapter für VNS2	adapter for VNS2
13644	FF030	Achsen Klemmringe	clamp for axis
16904	NS0 ES106	Scheibe Div. DIN Schrauben je	washer div. screws each



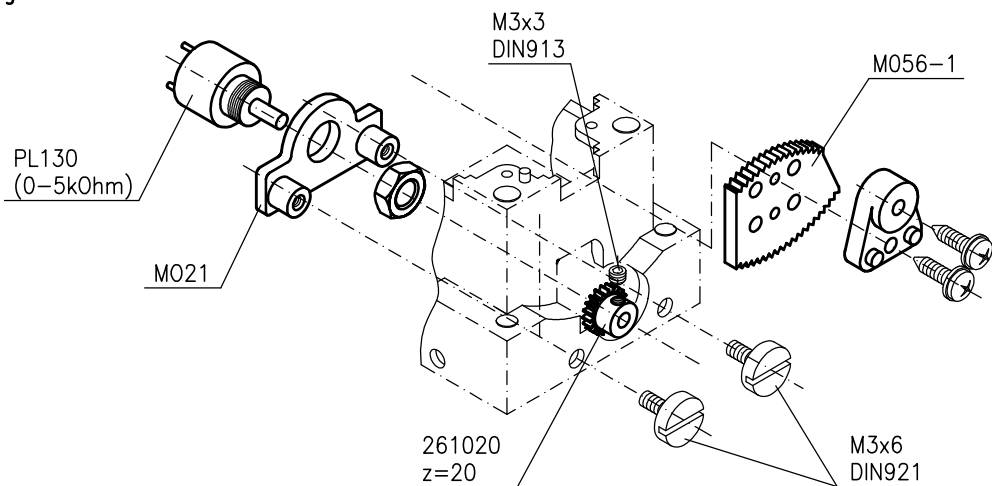


SpobU Ident.-Nr.	Typ	Bezeichnung	Description
13582	13435AD2K	Drucktaste 1 Umschalter Silberkontakte vergold.	push button 1NO/NC silver contact, gold plated
	13445AD2K	Drucktaste 2 Umschalter Silberkontakte vergold.	push button 1NO/NC silver contact, gold plated
13332	GM036K2	Doppel-Schaltkammer Gold	contact element
13595	GN419-20-M5	Griff	knob base
	KU20M5	Kugel Ø 20 mm	ball 20 mm diam.
11041	M001N	Rastenrolle	roller for notching
	M002N	Stössel	kicker
13596	M002FN	Rastenfeder	notching spring
11467	M010A	Dichtung	sealing
	M011H80	Griffstängel mit Bohrung 80 mm	shaft
	M011V77	Griffstängel voll 77 mm	shaft
	M011V84	Griffstängel voll 84 mm	shaft
13006	M014D	Zentrierbuchse	centering part
13598	M022N	Lagerschale	cup
13238	M023-1	Anschlag	positions inserts
13239	M023-2	Anschlag	positions inserts
13240	M023-3	Anschlag	positions inserts
10316	M024A	Gummistulpe größter Durchmesser 48 mm	rubber boot
12024	M024Z	Gummistulpe größter Durchmesser 61 mm	rubber boot
11780	M026AD-3	Adapter	adapter
11045	M026Z-1	Griff f. mech.Verriegelung o.Taste	handle f. interlock
10748	M031N	Lagerschale oben	cup
14541	M034-46	Stulpenhalter für M024A	escutcheon plate
11047	M034-57	Stulpenhalter für M024Z	escutcheon plate
19790	M034K-46	Stulpenhalter mit Kreuzkulisie für M024A	escutcheon plate
11048	M034K-57	Stulpenhalter mit Kreuzkulisie für M024Z	escutcheon plate
11049	M034Za	Verriegelungsteil	locker
11520	M041N	Trägerstück	mounting part
11511	M045	Kalotte	operator yoke
11512	M046	Schwinge	operator yoke
12023	M047	Haltearm f. Rastenscheibe	support f. notch.disc
13333	M048	Rastenscheibe 3-0-3 / 0-Rastung	notching disk
13334	M049	Rastenscheibe 4-0-4 / 5-0-5	notching disk
11675	M050	Nockenscheibe	cam
10751	M051	Lager	bearing
11513	M052	Schwinge f. 1 Schaltrichtung	oper. yoke for 1 motion
11822	M054-1	Kappe	push button
11778	M054-2	Deckel (23 mm) f. Taste 1 Umschalter	cap 23 mm
11779	M054-3	Griff (23 mm) f. Taste 1 Umschalter	knob base 23 mm
11038	M054A2	Deckel (26 mm) f. Taste 2 Umschalter	cap 26 mm
11039	M054A3	Griff (26 mm) f. Taste 2 Umschalter	knob base 26 mm
13007	M09-9	Rückzugfeder	spring
20451	SM036K2	Doppel-Schaltkammer Silber	double contact element
	ST5 DIN705	Stellring	collar
		Federplatte Messing mit Schrauben und Kontermutter	spring adjustment unit
14050	M3x12 DIN EN27436	Schraube	screw
16868	KB25x10 WN1412	Schraube	screw
20989	KB25x12 WN1412	Schraube	screw
13477	M4x4 DIN 916	Schraube	screw
		Div. Scheiben je	div. washers each
		Div. DIN Schrauben je	div. screws each



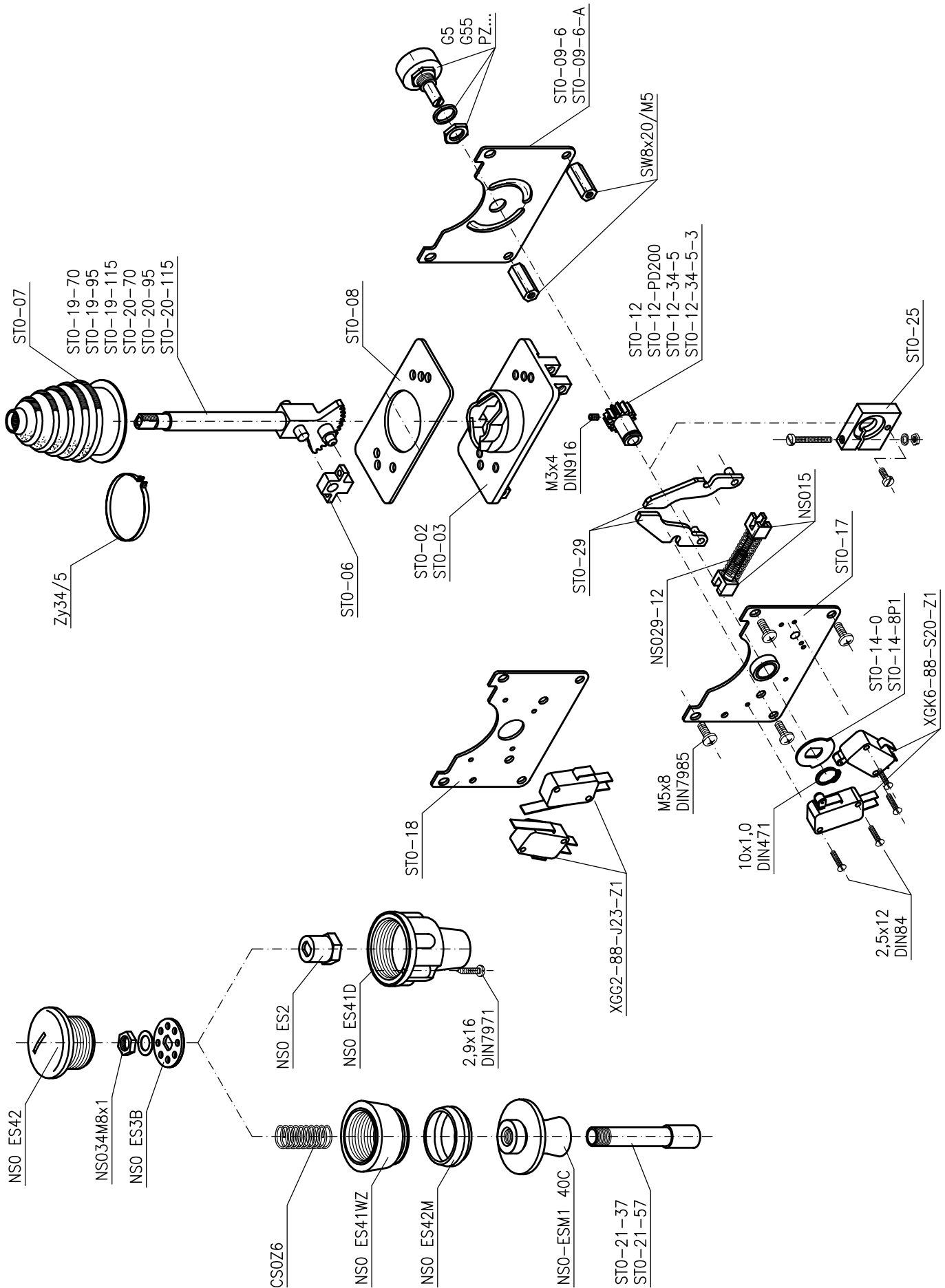
Typ M057-1Typ M057-2Typ M057-3

Innenliegend



Spobu Ident.-Nr.	Typ	Bezeichnung	Description
13773	M057-1	Kupplung kpl. für Potentiometer B.. (ohne Poti)	coupling cpl. f. B.. (without poti)
13774	M057-2	Kupplung kpl. für Potentiometer PZ.. (ohne Poti)	coupling cpl. f. PZ.. (without poti)
13775	M057-3	Kupplung kpl. für Potentiometer PL130 (ohne Poti)	coupling cpl. f. PL130 (without poti)
	261020	Zahnritzel	gear
	M032-15.05-3,0	Zahnritzel -Kunststoff Z=15	gear
	M032-15.05-3,2	Zahnritzel -Kunststoff Z=15	gear
13600	M021	Kupplungsplatte	coupling plate
13602	M032-PL310	Kupplungsplatte	coupling plate
13601	M032L	Klammern 2-fach	cramp
12023	M047	Haltearm für Rastenscheibe	support for notch.
11040	M056	Zahnsegment	pot gear cam
	M056-1	Zahnsegment	pot gear cam
11260	PS027A	Zentrierring	centering part
		Div. Schrauben je	div.screws and nuts each
		Div. Scheiben je	div. washers each
	B....	Potentiometer siehe Liste 7 Blatt 14/2	potentiometer see list 7 sheet 14/2
	PZ...	Potentiometer siehe Liste 7 Blatt 14/1	potentiometer see list 7 sheet 14/1
	PL130	Potentiometer 0-5 K Ω	potentiometer 0-5 k Ω

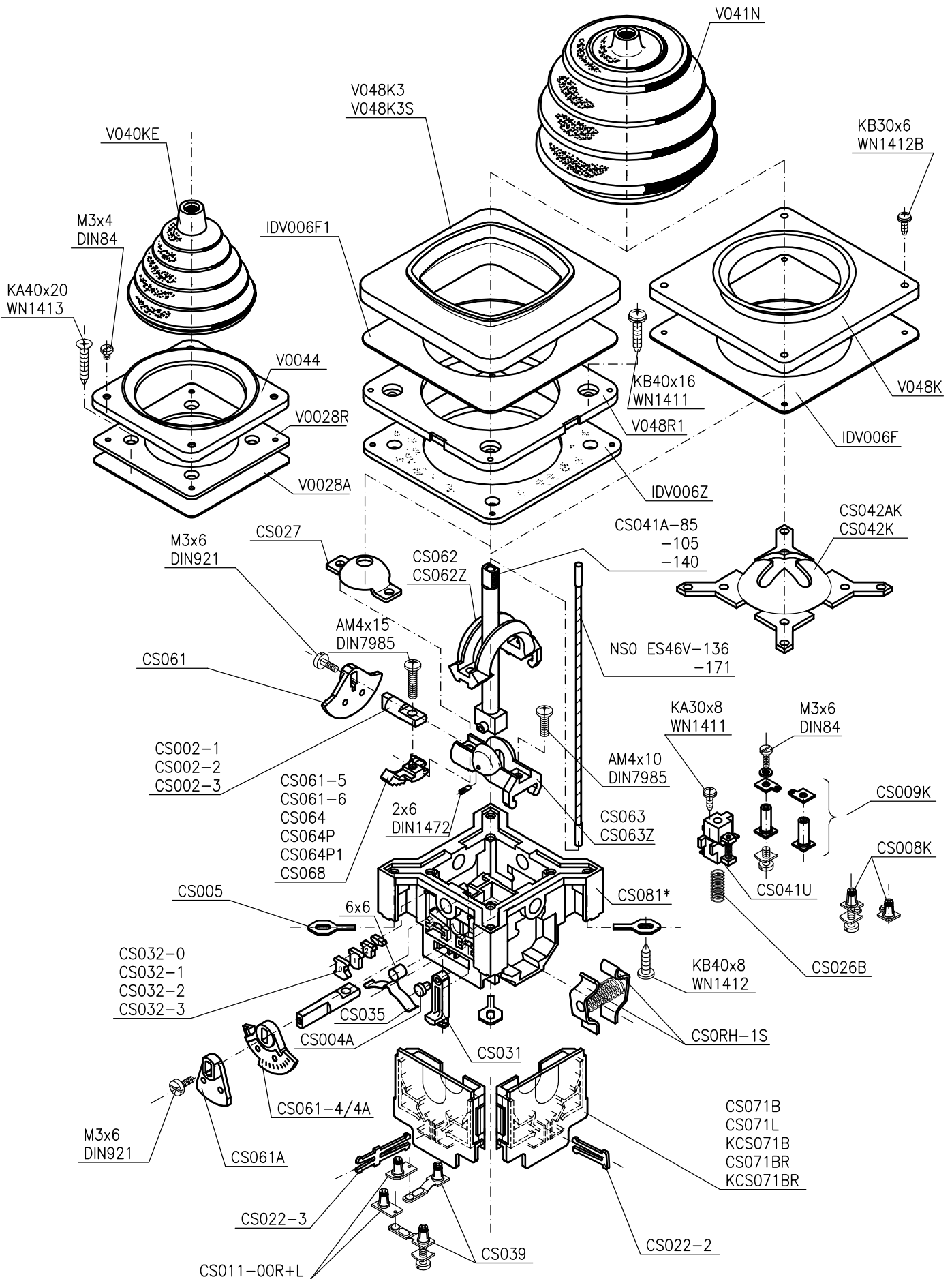




Spobu

Ident.-Nr.	Typ	Bezeichnung	Description
13575	Zy34/5	Schlauchband	bootclamp
12766	CS0Z6 G5 /G55/PZ	Druckfeder Potentiometer siehe Liste 7 Blatt 14/2	spring potentiometer see list 7 sheet 14/2
12767	NS034M8x1	Mutter	hexagon nut
11164	NS0 ES2	Mitnehmerbuchse	locating bush
13257	NS0 ES3B	Lochscheibe	locating washer
11732	NS0 ES41D	Schaltgriff	knob base
12031	NS0 ES41WZ	Schaltgriff	knob base
12765	NS0 ES42	Kappe	cap
11776	NS0 ES42M	Gummimembran	seal
11184	NS0 ESM1- 40C	Griffsteller	operating bush
13202	NS015	Federführung	spring guide
13048	NS029-12	Rückstellfeder	spring
13625	ST0-02	Gehäuse für Potischaltung	housing for pot (36°)
13631	ST0-03	Gehäuse 20° Auslenkung	housing for pot (20°)
13647	ST0-06	Lagerbock	bearing
12651	ST0-07	Gummistulpe	rubber boot
13621	ST0-08	Dichtung	sealing
13342	ST0-09-6	Montageplatte für Poti	mounting plate for pot
13344	ST0-09-6-A	Montageplatte für Poti PZ	mounting plate for pot PZ
11952	ST0-12	Ritzel Länge 1	gear length 1
11304	ST0-12-PD200	Ritzel Länge 1 für Poti PZ	gear length 1 for pot PZ
11930	ST0-12-34-5	Ritzel Länge 2	gear length 2
11309	ST0-12-34-5-3	Ritzel Länge 2 für Poti PZ	gear length 2 for pot PZ
13345	ST0-14-0	Nockenscheibe 0-Kontakt	cam for 0-contact
13346	ST0-14-8P1	Nockenscheibe Richtungskontakt	cam for direction contact
13347	ST0-17	Grundplatte für Poti	basic plate for pot
13348	ST0-18	Grundplatte für 1-0-1	basic plate for 1-0-1
20077	ST0-19-70	Griffstängel kpl. Für 1-0-1	handle cpl. For 1-0-1
13655	ST0-19-95	Griffstängel kpl. für 1-0-1	handle cpl. for 1-0-1
13656	ST0-19-115	Griffstängel kpl. für 1-0-1	handle cpl. for 1-0-1
20078	ST0-20-70	Griffstängel kpl. für Potischaltung	handle cpl. For pot
13658	ST0-20-95	Griffstängel kpl. für Potischaltung	handle cpl. for pot
13659	ST0-20-115	Griffstängel kpl. für Potischaltung	handle cpl. for pot
12212	ST0-21-37	Verriegelungsrohr für Hebel 95 mm lang	locking pipe
11694	ST0-21-57	Verriegelungsrohr für Hebel 115 mm lang	locking pipe
12753	ST0-25	Bremse mit Einstellschraube	skrew
13349	ST0-29	Rückzughebel je Paar	arm for spring return each pair
13850	SW8x20/M5 XGG2-88-J23-Z1	Abstandshalter Microschalter	distance holder microswitch
12532	XGK6-88-S20-Z1	Microschalter mit Rollenhebel Div. Schrauben	microswitch with roller div. screws





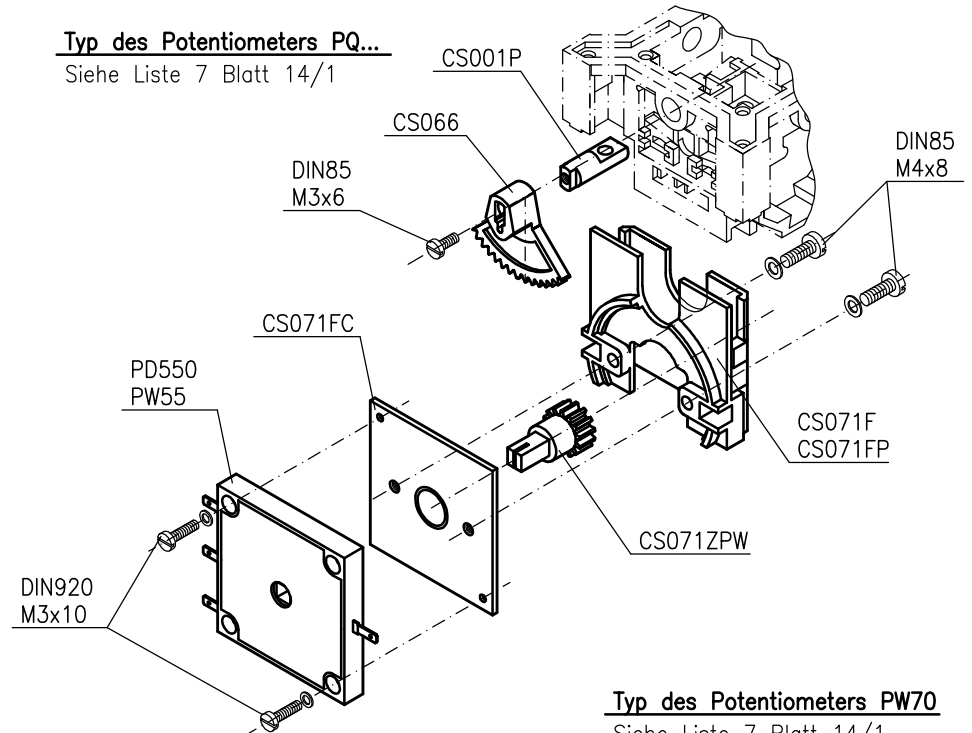
Spobu

Ident.-Nr.	Typ	Bezeichnung	Description
	6x6	Rastenrolle	notching roller
11853	CS002-1	Nockenwelle für 1 Kontaktelement	cam shaft
11473	CS002-2	Nockenwelle für 2 Kontaktelemente	cam shaft
10911	CS002-3	Nockenwelle für 3 Kontaktelemente	cam shaft
10881	CS004A	Schaltrolle	roller
13356	CS005	Lasche	clamp
13767	CS008K	Kontakt Schliesser für Taste T+H je Paar	no-contact
13768	CS009K	Kontakt Öffner für Taste T0+H0 je Paar	nc-contact
13769	CS011-00R+L	Nullkontaktpaar	zero contact
13241	CS022-2	Klammer für 2 Kontaktelemente	clip
13662	CS022-3	Klammer für 3 Kontaktelemente	clip
13138	CS026B	Druckfeder	spring
13350	CS027	Lasche zur Sperrung der Querbewegung	blocker
	CS031	Nullkontaktstößel	zero contact plunger
13351	CS032-0	0-Anschlag	positions inserts
13352	CS032-1	1-0-1 Anschlag	positions inserts
13353	CS032-2	2-0-2 Anschlag	positions inserts
13354	CS032-3	3-0-3 Anschlag	positions inserts
13337	CS035	Rastenfeder	notching spring
13670	CS039	Nullkontakt	zero contact
13552	CS041A-85	Griffstängel	shaft
13553	CS041A-105	Griffstängel	shaft
13554	CS041A-140	Griffstängel	shaft
18596	CS041U	Stößel 1S+1Ö kpl.	plunger
13674	CS042AK	Anschlagkulisser 37°	gate
13673	CS042K	Kreuzkulisser	gate
10885	CS061	Nockenscheibe unprogrammiert	cam
11489	CS061-4/4A	Nockenscheibe rosa	gear cam red
13675	CS061-5	Rastensegment 5-0-5	gear cam
	CS061-6	Rastensegment 6-0-6	gear cam
11593	CS061A	Nockenscheibe grau Richtungskontakt	cam black
13560	CS062	Zahnschwinge	yoke
13566	CS062Z	Zahnschwinge mech. Verriegelung	yoke f. mech. interlock
13561	CS063	Zahnkalotte (für CS0-E, Lasche CS027 mitbestellen)	yoke
13564	CS063Z	Zahnkalotte mech. Verriegelung	yoke f. mech. interlock
13284	CS064	Rastensegment 4-0-4	gear cam
13676	CS064P	Rastensegment Null- + Anfangsrastung	gear cam
12901	CS064P1	Rastensegment Nullrastung	gear cam
13677	CS068	Rastensegment 3-0-3	gear cam
11506	CS071B	Doppelkontaktelement (berührungssicher)	double contact block
10901	CS071L	Leerkammer ohne Kontakte	
10150	CS071BR	Doppelkontaktelement rosa	double cont.bl. pink
	CS081 *	Kontaktgehäuse m.HU+Nullkontakt /nicht mehr lieferbar	console with inserts
17071	CS0RH-1S	Rückzughebelsatz mit Feder CS036d1.4-L36n9	spring return set
13100	IDV006F	Abdeck-u.Beschriftungsfolie	legend foil
12864	IDV006F1	Abdeck-u.Beschriftungsfolie	legend foil
12863	IDV006Z	Dichtung	dust seal
12893	KCS071B	Doppelkontaktelement Kleinspannung (Lötfläche)	double cont.block
12894	KCS071BR	Doppelkontaktelement rosa Kleinspannung (Lötfläche)	double cont.bock.
13685	NS0 ES46V-136	Biegsame Welle	flex shaft
13679	NS0 ES46V-171	Biegsame Welle	flex.shaft
11699	V0028A	Dichtung	dust deal
13766	V0028R	Rosettenhalter	attachm. plate
13756	V0044	Rosette Alu 72x72 schwarz	escutcheon plate
12210	V040KE	Gummistulpe (Rosette 72x72 mm)	rubber boot
11960	V041N	Gummistulpe (Rosette 96x96 mm)	rubber boot
13097	V048K	Rosette	escutcheon plate
11676	V048K3	Rosette 96x96 mm transparent	escutcheon plate
12085	V048K3S	Rosette 96x96 mm schwarz	escutcheon plate
11677	V048R1	Rosettenhalter	attachm.plate
		Div. DIN Schrauben je	div. screws each

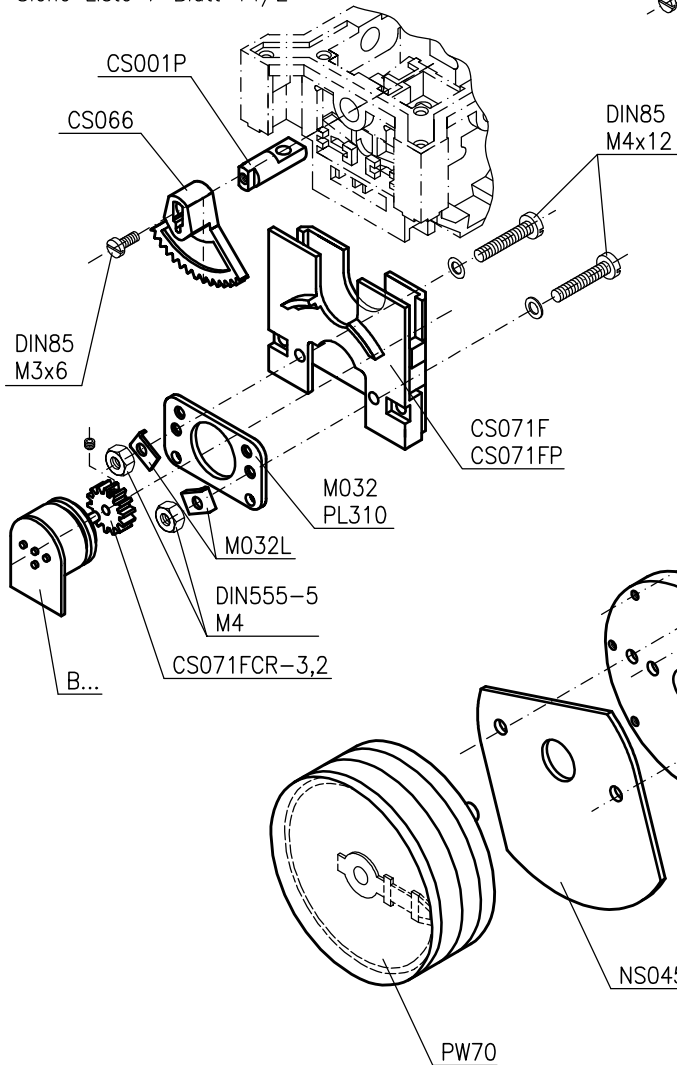


Typ des Potentiometers PQ...

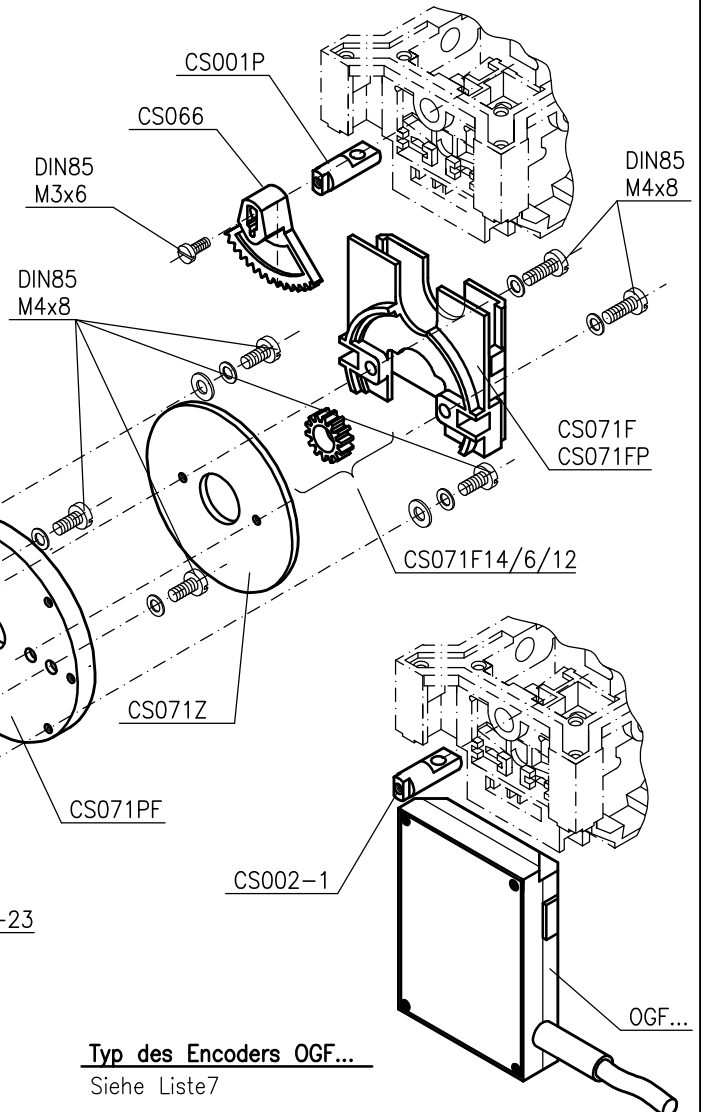
Siehe Liste 7 Blatt 14/1

Typ des Potentiometers B...

Siehe Liste 7 Blatt 14/2

Typ des Potentiometers PW70

Siehe Liste 7 Blatt 14/1

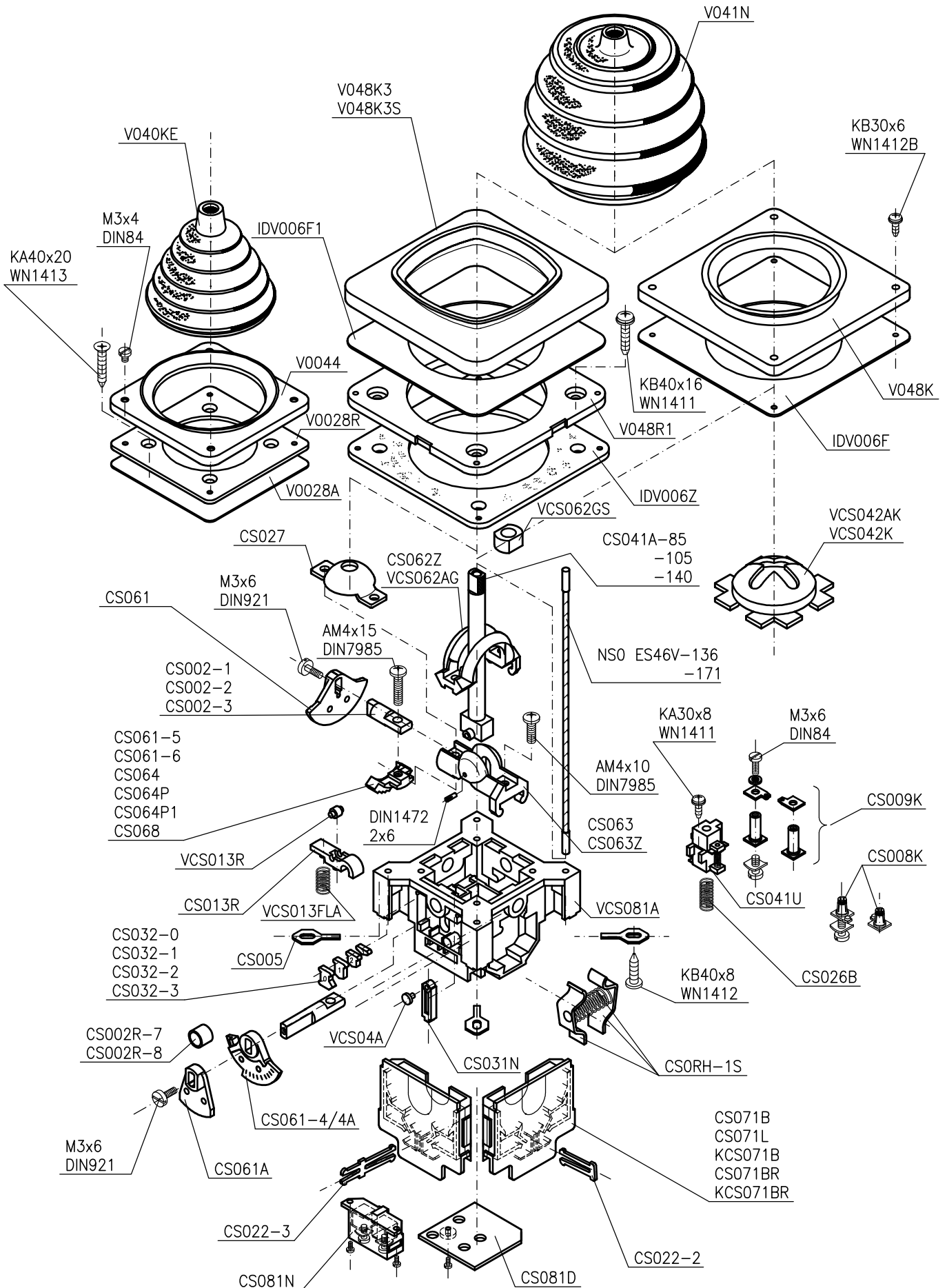
Typ des Encoders OGF...

Siehe Liste 7



Spobu Ident.-Nr.	Typ	Bezeichnung	Description
11853	CS002-1	Nockenwelle für 1 Kontaktelement oder Encoder	1 cam or encoder
10896	CS001P	Potinockenwelle	pot drive axis
11757	CS066	Zahnsegment f. Potiantrieb	pot gear cam
10886	CS071F	Potiflansch Kunststoff	mounting flange
15603	CS071FC CS071FP	Platte alleine (PW55, PD550 - PQ..) Potiflansch f. 10 mm Zentralbefestigung	mounting flange mounting flange
18594	CS071Z	Zentrierplatte	plate
10918	CS071ZPW	Ritzel 6 mm Vierkant (POM)	gear
13680	CS071F14/6/12	Ritzel, Bohrung 6 mm, Länge 12 mm, mit Schraube	gear
10890	CS071FCR-3,2	Ritzel, Bohrung Ø 3,2 mm	gear
16966	CS071PF	Potiflansch	mounting flange
13602	M032-PL310	Kupplungsplatte	coupling plate
19760	NS045-23	Schutzplatte f. Potentiometer Div. DIN Schrauben je	plate div. screws each
		Potentiometer siehe Liste 7 Blatt 14/..	potentiometer see list 7 sheet 14/...
		Encoder siehe Liste 7 Blatt 15/..	encoder see list 7 sheet 15/...





Spobu

Ident.-Nr.	Typ	Bezeichnung	Description
11853	CS002-1	Nockenwelle für 1 Kontaktelement	cam shaft
11473	CS002-2	Nockenwelle für 2 Kontaktelemente	cam shaft
10911	CS002-3	Nockenwelle für 3 Kontaktelemente	cam shaft
10910	CS002R-7	Distanzring 7 mm lang	ring
10898	CS002R-8	Distanzring 8 mm lang	ring
13356	CS005	Lasche	clamp
13767	CS008K	Kontakt Schliesser f. Taste T+H je Paar	no-contact
13768	CS009K	Kontakt Öffner f. Taste T0+H0 je Paar	nc-contact
11966	CS013R	Rastenhebel	notching arm
13241	CS022-2	Klammer f. 2 Kontaktelemente	clip
13662	CS022-3	Klammer f. 3 Kontaktelemente	clip
13138	CS026B	Druckfeder	spring
13350	CS027	Lasche zur Sperrung der Querbewegung	blocker
11965	CS031N	Nullkontaktstößel	zero contact plunger
13351	CS032-0	0-Anschlag	positions inserts
13352	CS032-1	1-0-1 Anschlag	positions inserts
13353	CS032-2	2-0-2 Anschlag	positions inserts
13354	CS032-3	3-0-3 Anschlag	positions inserts
13553	CS041A-105	Griffstängel	shaft
13554	CS041A-140	Griffstängel	shaft
13552	CS041A-85	Griffstängel	shaft
18596	CS041U	Stößel 1S+1Ö kpl.	plunger
10885	CS061	Nockenscheibe unprogrammiert	cam
11489	CS061-4/4A	Nockenscheibe rosa	cam red
13675	CS061-5	Rastensegment 5-0-5	gear cam
20456	CS061-6	Rastensegment 6-0-6	gear cam
11593	CS061A	Nockenscheibe grau Richtungskontakt	cam
13566	CS062Z	Zahnschwinge mech. Verriegelung	yoke f. mech. interlock
13561	CS063	Zahnkalotte (für CS0-E, Lasche CS027 mitbestellen)	yoke
13564	CS063Z	Zahnkalotte mech. Verriegelung	yoke f. mech. interlock
13284	CS064	Rastensegment 4-0-4	gear cam
13676	CS064P	Rastensegment Null- + Anfangsrastung	gear cam
12901	CS064P1	Rastensegment Nullrastung	gear cam
13677	CS068	Rastensegment 3-0-3	gear cam
11506	CS071B	Doppelkontaktelement (berührungssicher)	double contact block
10150	CS071BR	Doppelkontaktelement rosa	double contact block pink
10901	CS071L	Leerkammer ohne Kontakte	empty double contact block
11967	CS081D	Abdeckplatte	cover
11963	CS081N	Nullkontakt	zero contact
17071	CS0RH-1S	Rückzughebelsatz mit Feder CS036d1.4-L36n9	spring return set
13100	IDV006F	Abdeck-u.Beschriftungsfolien	legend foils
12864	IDV006F1	Abdeck-u.Beschriftungsfolien	legend foils
12863	IDV006Z	Dichtung	dust seal
12893	KCS071B	Doppelkontaktelement Kleinspannung (Lötflamme)	double contact block
12894	KCS071BR	Doppelkontaktelement rosa Kleinspannung (Lötflamme)	double contact block
13685	NS0 ES46V-136	Biogsame Welle	flex shaft
13679	NS0 ES46V-171	Biogsame Welle	flex shaft
11699	V0028A	Dichtung	dust deal
13766	V0028R	Rosettenhalter	attachm. plate
13756	V0044	Rosette Alu 72x72 mm schwarz	escutcheon plate
12210	V040KE	Gummistulpe (Rosette 72x72 mm)	rubber boot
11960	V041N	Gummistulpe (Rosette 96x96 mm)	rubber boot
13097	V048K	Rosette	escutcheon plate
11676	V048K3	Rosette 96x96 mm transparent	escutcheon plate
12085	V048K3S	Rosette 96x96 mm schwarz	escutcheon plate
11677	V048R1	Rosettenhalter	attachm.plate
13760	VCS013FLA	Rastenfeder	notching spring
11939	VCS013R	Rastenrolle	notching roller
13246	VCS042AK	Anschlagkulisse 37°	end stop gate
13244	VCS042K	Kreuzkulisse	cross gate
11938	VCS04A	Schaltrolle	roller
13762	VCS062AG	Zahnschwinge mit Gleitstück	yoke
11756	VCS062GS	Gleitstück	slide piece
14932	VCS081A	Kontaktgehäuse m.HU+ Nullkontaktstößel	console with inserts



NS0ES90DR

CS0ES90T

NS0ES90HD
NS0ES90HDV

NS0ES90H

kpl. Satz NS0ES90

mechanische Verriegelung
mech. interlock

mit HD oder HDV Taste
with HD or HDV push button

ohne Taste
without push button

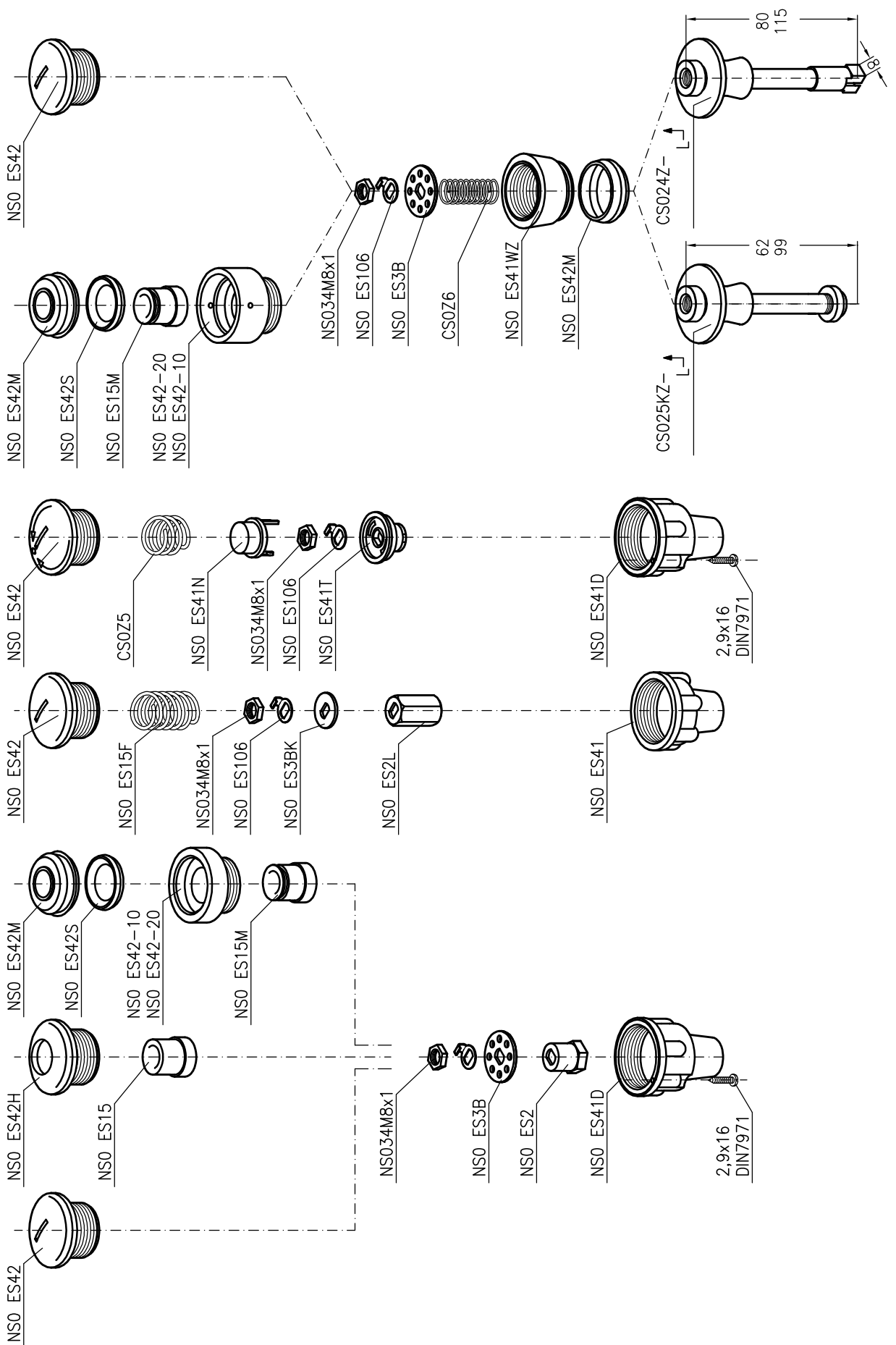
Drehtaster
twist-knob

Totmann
deadman

HD oder HDV Taste
HD or HDV push button
waterproof

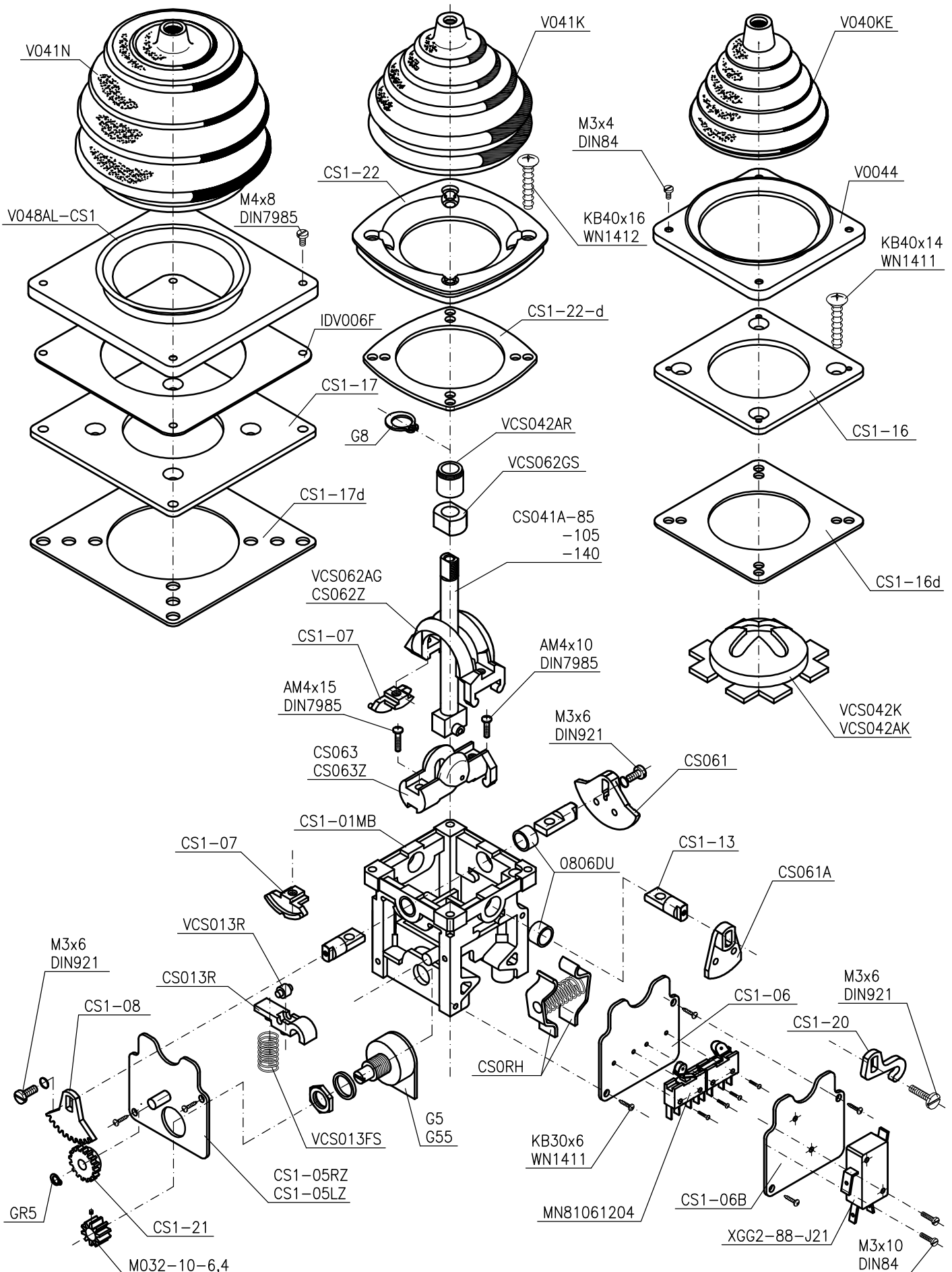
H-Taste
H-push button

ohne Taste
no push button



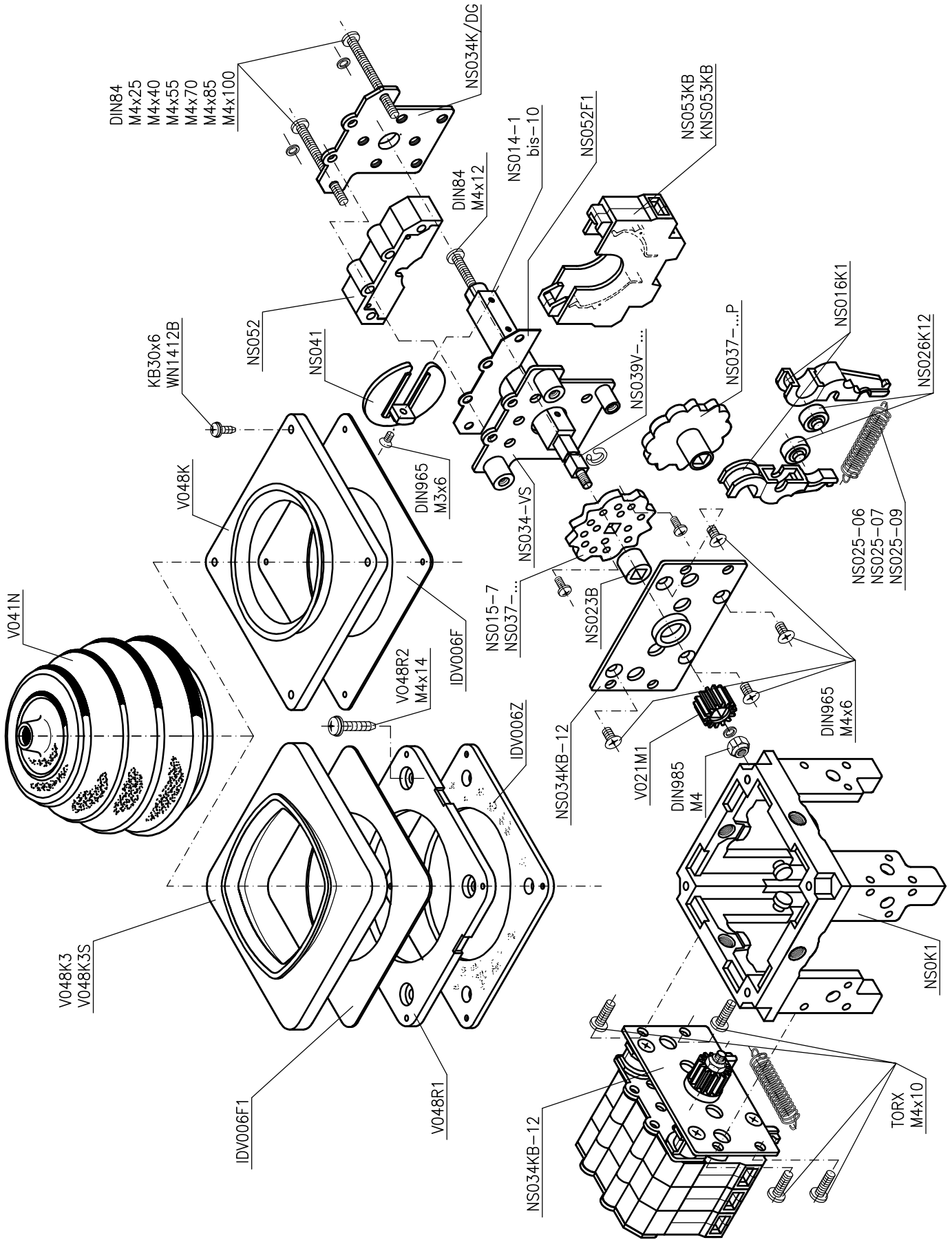
Spobu Ident.-Nr.	Typ	Bezeichnung	Description
13327	CS024Z-80	Verriegelungsrohr mit Griffsteller für CS0-V ohne Kreuzkulissee Hebel 110 mm	Locking pipe with operating bush (CS0 without cross gate)
13326	CS024Z-115	Verriegelungsrohr mit Griffsteller für CS0-V ohne Kreuzkulissee Hebel 140 mm	Locking pipe with operating bush (CS0 without cross gate)
13323	CS025KZ-62	Verriegelungsrohr mit Griffsteller, für CS0-E und CS0-V mit Kreuzkulissee Hebel 110 mm	Locking pipe with operating bush (CS0 with cross gate)
13324	CS025KZ-99	Verriegelungsrohr mit Griffsteller, für CS0-E und CS0-V mit Kreuzkulissee Hebel 140 mm	Locking pipe with operating bush (CS0 with cross gate)
13701	CS0Z5	Druckfeder	spring
12766	CS0Z6	Druckfeder	spring
	DIN7971 2,9x16	Schraube	screw
11784	NS0 ES15	Taste	button
13778	NS0 ES15F	Totmann Druckfeder	deadman spring
11606	NS0 ES15M	Taste f. wasserdichte Ausf.	button
11164	NS0 ES2	Mitnehmerbuchse	locating bush
13714	NS0 ES2L	Mitnehmerbuchse	locating bush
13257	NS0 ES3B	Lochscheibe	locating washer
13717	NS0 ES3BK	Anschlagscheibe	locating washer
13235	NS0 ES41	Schaltgriff	knob base
11732	NS0 ES41D	Schaltgriff	knob base
13956	NS0 ES41N	Nockenkappe	operating cap
13957	NS0 ES41T	Führungsteller	operating bush
12031	NS0 ES41WZ	Schaltgriff	knob base
12765	NS0 ES42	Kappe	cap
13281	NS0 ES42-10	Griffoberteil f. vorstehende H-Taste	knob base waterproof
13282	NS0 ES42-20	Griffoberteil f. versenkte H-Taste	knob base waterproof
	NS0 ES42H	Kappe	cap
11776	NS0 ES42M	Gummimembran	seal
11747	NS0 ES42S	Spannring	seal
12767	NS034M8x1	Mutter	hexagon nut
13743	NS0 ES90	Griffoberteil kpl. ohne Taste	entire knob without button
13748	NS0 ES90H	Griffoberteil kpl. H-Taste	entire knob w. H-push button
13292	NS0 ES90 HD	Griffoberteil kpl. HD-Taste	entire knob with HD-button
13744	NS0 ES90HDV	Griffoberteil kpl. HDV-Taste	entire knob with HDV-button
13745	CS0 ES90T	Griffoberteil kpl. Totmann-Taste	entire knob with deadman
13747	NS0 ES90DR	Griffoberteil kpl. DR-Taste ohne Führungsrohr	entire knob with DR-button, without guide sleeve
16904	NS0 ES106	Scheibe	washer





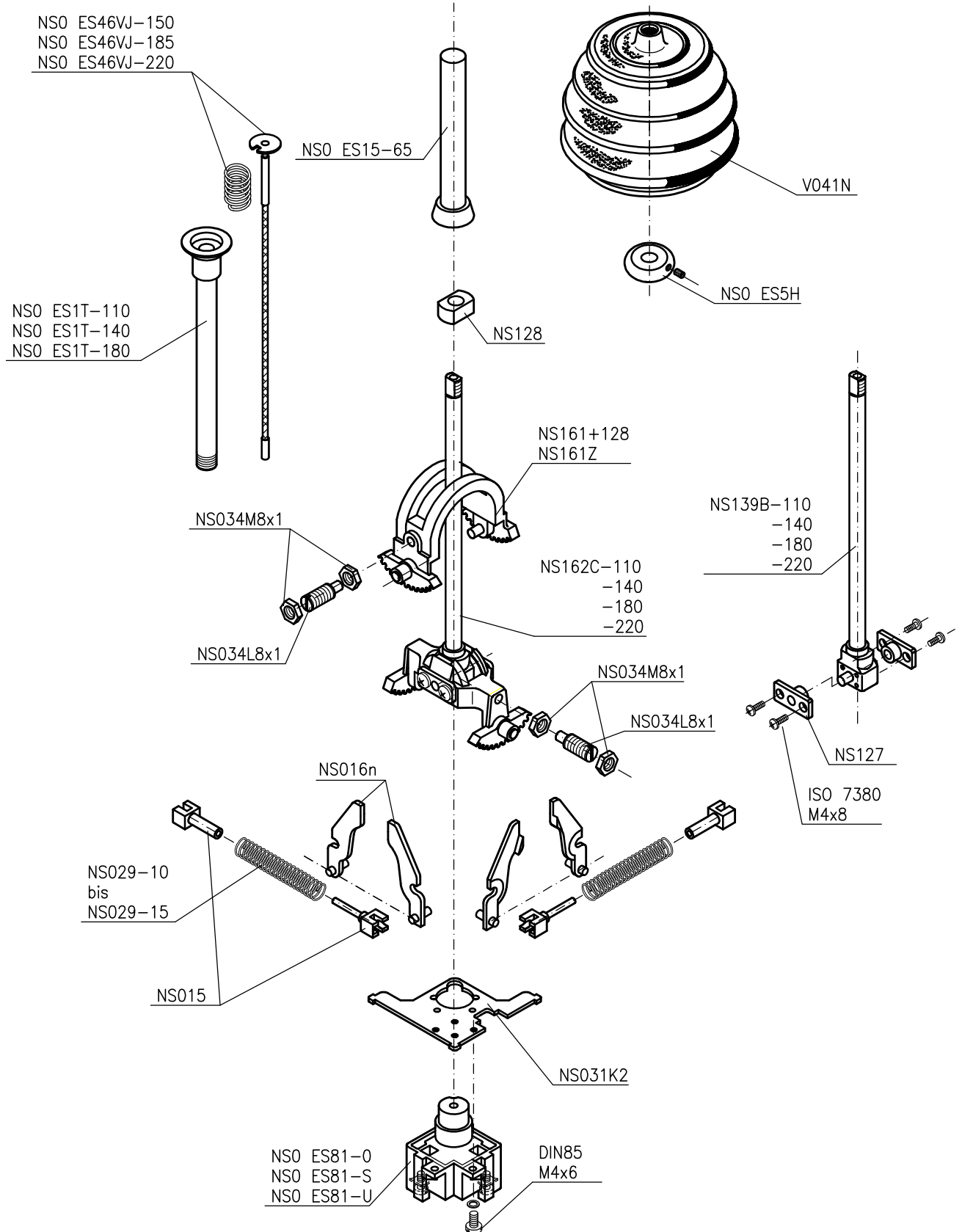
Spobu Ident.-Nr.	Typ	Bezeichnung	Description
14668	GR5	Greifring	grip rings
15294	G8	Greifring	grip rings
	CS013R	Rastenhebel	notching arm
16593	CS036-1.4L39N9	Rückzugfeder	spring
13553	CS041A-105	Griffstängel	shaft
13554	CS041A-140	Griffstängel	shaft
13552	CS041A-85	Griffstängel	shaft
10885	CS061	Nockenscheibe unprogrammiert	cam
11593	CS061A	Nockenscheibe grau Richtungskontakt	cam
13566	CS062Z	Zahnschwinge mechanische Verriegelung	yoke f. mech. interlock
13561	CS063	Zahnkalotte	yoke
13564	CS063Z	Zahnkalotte mech Verriegelung	yoke f. mech. interlock
13678	CS0RH	Rückzughebel	spring return arm
19960	CS1-01MB	Gehäuse mit DU-Buchse	casing with DU-bush
12357	CS1-05LZ	Abdeckplatte mit Zapfen Poti links	plate
13707	CS1-05RZ	Abdeckplatte mit Zapfen Poti rechts	plate
13703	CS1-06	Abdeckplatte für Microschalter MN81061204	plate
13708	CS1-06B	Abdeckplatte für Microschalter XG2-J21	plate
13704	CS1-07	Rastensegment	notching piece
13706	CS1-08	Zahnsegment z=38	gear
13741	CS1-13	Achse	shaft
13385	CS1-16	Rosettenhalter	attachm. plate
12130	CS1-16d	Dichtung für Rosette 72x72 mm	dust seal
10907	CS1-17d	Dichtung für Rosette 96x96 mm	dust seal
13386	CS1-17	Rosettenhalter	attachm.plate
13709	CS1-20	Betätigungsnocken	arm
13712	CS1-21	Ritzel z=16	gear
12216	CS1-22	Stulpenhaltering	ring
10908	CS1-22-d	Dichtung	dust seal
13100	IDV006F	Abdeck-u.Beschriftungsfolie	legend foil
11046	M032-10-6,4	Ritzel z=10	gear
13525	MN81061204	Microschalter 1S, 1Ö	microswitch 1NC, 1NO
13664	V0044	Rosette Alu 72x72 mm schwarz	escutcheon plate
12210	V040KE	Gummistulpe (Rosette 72x72 mm)	rubber boot
11426	V041K	Gummistulpe	rubber boot
11960	V041N	Gummistulpe (Rosette 96x96 mm)	rubber boot
14175	V048AL-CS1	Alu Rosette schwarz	escutcheon plate alu black
13770	VCS013FS	Rastenfeder	notching spring
11939	VCS013R	Rastenrolle	notching roller
13246	VCS042AK	Anschlagkulisse 37°	end stop gate
13244	VCS042K	Kreuzkulisse	cross gate
13321	VCS042AR	Anschlagrolle	rolle
13762	VCS062AG	Zahnschwinge mit Gleitstück	yoke
11756	VCS062GS	Gleitstück	slide piece
		Potentiometer G5- G55 siehe Liste 7 Blatt 14/2	
14090	XGG2-88-J21	Microschalter 1 Umschalter Div. DIN Schrauben je	microswitch div. screws each





Spobu Ident.-Nr.	Typ	Bezeichnung	Description
13100	IDV006F	Abdeck-u.Beschriftungsfolie	legend foil
12864	IDV006F1	Abdeck-u.Beschriftungsfolie	legend foil
12863	IDV006Z	Dichtung	dust seal
11023	KNS053KB	Doppelkontaktelement mit Goldkontakt	double contact element with gold plated contacts
10580	NS0 K1	Konsole	console
10585	NS014-1	Nockenträgerrohr	shaft
10679	NS014-2	Nockenträgerrohr	shaft
11501	NS014-3	Nockenträgerrohr	shaft
11541	NS014-4	Nockenträgerrohr	shaft
11097	NS014-5	Nockenträgerrohr	shaft
11098	NS014-6	Nockenträgerrohr	shaft
11099	NS014-7	Nockenträgerrohr	shaft
11100	NS014-8	Nockenträgerrohr	shaft
11101	NS014-9	Nockenträgerrohr	shaft
11095	NS014-10	Nockenträgerrohr	shaft
12160	NS016K1	Rastenhebel	notching arm
10666	NS023B	Lagerbuchse	bearing
13285	NS025-06	Rastenfeder	spring
13250	NS025-07	Rastenfeder	spring
13268	NS025-09	Rastenfeder	spring
13470	NS026K12	Rastenrolle	notching roller
13393	NS034K/DG	Hintere Lagerplatte	mounting plate
13392	NS034KB-12	Vordere Lagerplatte (Lager Ø 12 mm)	front plate (bearing 12 mm)
13394	NS034VS	Zwischenplatte	plate
13329	NS015-7	Rastenscheibe 7-0-7 Stellungen	notching disk 7-0-7
13395	NS037-4	Rastenscheibe 4-0-4 Stellungen	notching disk 4-0-4
13396	NS037-4P	Rastenscheibe Kunststoff	notching disk
13397	NS037-5P	Rastenscheibe Kunststoff	notching disk
13398	NS037-6	Rastenscheibe 6-0-6 Stellungen	notching disk 6-0-6
13399	NS037-6P	Rastenscheibe Kunststoff	notching disk
11252	NS037-OK	Rastenscheibe Kunststoff Nullrastung	notching disk
13858	NS039V-B-L1S	Vierkantwelle	shaft
13859	NS039V-B-L2S	Vierkantwelle	shaft
13860	NS039V-B-L3S	Vierkantwelle	shaft
13861	NS039V-B-L4S	Vierkantwelle	shaft
13862	NS039V-B-L5S	Vierkantwelle	shaft
13863	NS039V-B-L6S	Vierkantwelle	shaft
13864	NS039V-B-L7S	Vierkantwelle	shaft
13865	NS039V-B-L8S	Vierkantwelle	shaft
13866	NS039V-B-L9S	Vierkantwelle	shaft
13867	NS039V-B-L10S	Vierkantwelle	shaft
11665	NS041	Nockenscheibe unprogrammiert	cam unprogrammed
13054	NS046GA	Anschlagkulisse 36°0'-36°	limiting gate
12362	NS046KK36	Kreuzkulisse, Standard +Z	cross gate
	NS046KK36IZ	Kreuzkulisse, für IZ	cross gate
13116	NS052	Trägerstück	mounting part
13783	NS052F1	Ausgleichfolie	spacer
12157	NS053KB	Doppelkontaktelement	double contact element
13787	V021M1	Ritzel	gear
11960	V041N	Gummistulpe (Roette 96x96 mm)	rubber boot
13097	V048K	Rosette	escutcheon plate
11676	V048K3	Rosette 96x96 mm transparent	escutcheon plate clear
12085	V048K3S	Rosette 96x96 mm schwarz	escutcheon plate black
11677	V048R1	Rosettenhalter	attachm.plate
		Div. Schrauben je	div. screw each

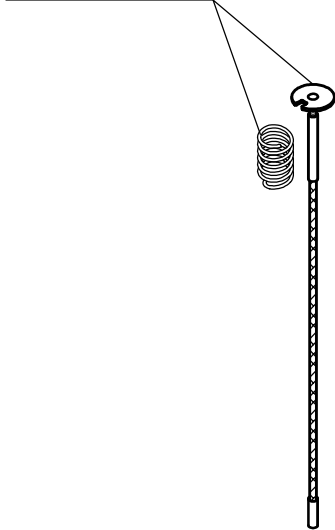




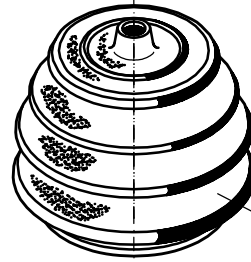
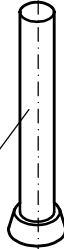
Spobu Ident.-Nr.	Typ	Bezeichnung	Description
11771	NS0 ES15-65	Griff-Isorohr	shaft cover
13318	NS0 ES1T-110	Führungsrohr	guide sleeve
13319	NS0 ES1T-140	Führungsrohr	guide sleeve
13320	NS0 ES1T-180	Führungsrohr	guide sleeve
13777	NS0 ES46VJ-150	Biogsame Welle einstellbar, für Hebel 110 mm	flex.shaft
13104	NS0 ES46VJ-185	Biogsame Welle einstellbar, für Hebel 140 mm	flex. shaft
13103	NS0 ES46VJ-220	Biogsame Welle einstellbar, für Hebel 180 mm	flex. shaft
13096	NS0 ES5H	Stulpenhalter	ring
13784	NS0 ES81 O	Schaltelement	contact block
13785	NS0 ES81 S	Schaltelement	contact block
13786	NS0 ES81 U	Schaltelement	contact block
13202	NS015	Federführung	spring guide
13199	NS016n	Rückstellhebel je Paar	arm
13050	NS029-10	Rückstellfeder	spring
13049	NS029-11	Rückstellfeder	spring
13048	NS029-12	Rückstellfeder	spring
13052	NS029-13	Rückstellfeder	spring
13051	NS029-15	Rückstellfeder	spring
13200	NS031K2	Schalterplatte	contact plate
12516	NS034L8x1	Achszapfen	pin
12767	NS034M8x1	Mutter	hexagon nut
11660	NS127	Lagerbuchse	bush
11637	NS128	Gleitstück	slide block
13433	NS139B-110	Griffstängel mit Lager	shaft
13434	NS139B-140	Griffstängel mit Lager	shaft
13435	NS139B-180	Griffstängel mit Lager	shaft
13436	NS139B-220	Griffstängel mit Lager	shaft
13437	NS161-128	Zahnschwinge mit Gleitstück	yoke
13438	NS161Z	Zahnschwinge mech. Verriegelung	yoke f. mech. interlock
13439	NS162C-110	Zahnkalotte kpl. mit Griffstängel	yoke with shaft cpl.
13440	NS162C-140	Zahnkalotte kpl. mit Griffstängel	yoke with shaft cpl.
13441	NS162C-180	Zahnkalotte kpl. mit Griffstängel	yoke with shaft cpl.
13442	NS162C-220	Zahnkalotte kpl. mit Griffstängel	yoke with shaft cpl.
11960	V041N	Gummistulpe (Rosette 96x96 mm) Div. DIN und ISO Schrauben je	rubber boot div. screws each



NS0 ES46VJ-150
NS0 ES46VJ-185
NS0 ES46VJ-220



NS0 ES15-65

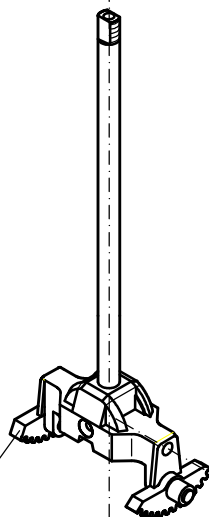


V041N



NS0 ES5H

NS162E-110
NS162E-140
NS162E-180
NS162E-220

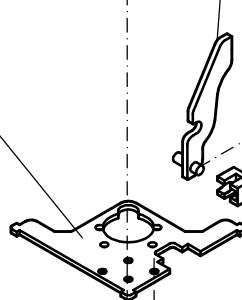


NS034M8x1

NS034L8x1

NS016n

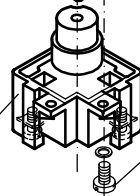
NS031K2



NS029-10
bis
NS029-15

NS015

NS0 ES81-0
NS0 ES81-S
NS0 ES81-U

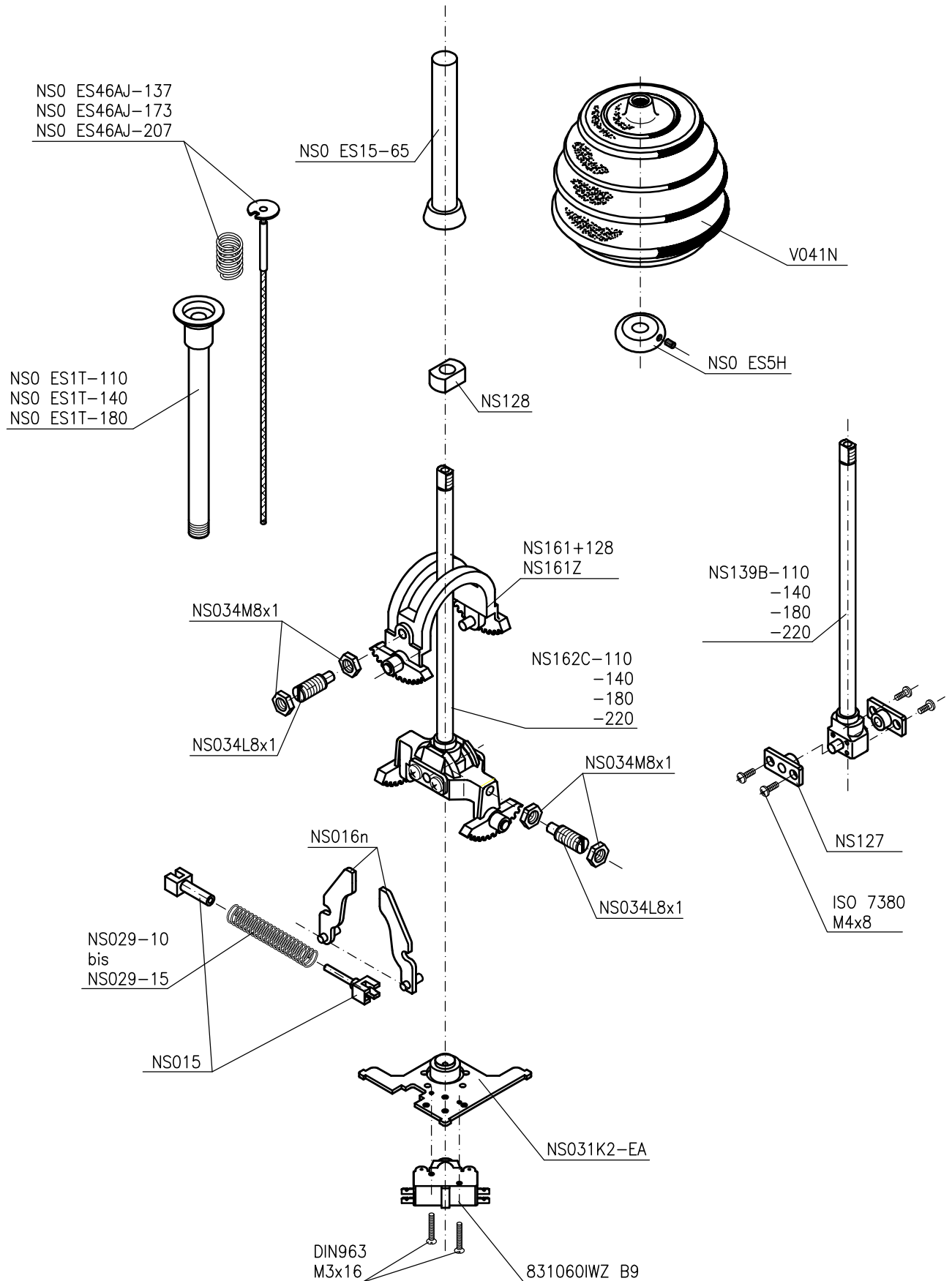


DIN85
M4x6



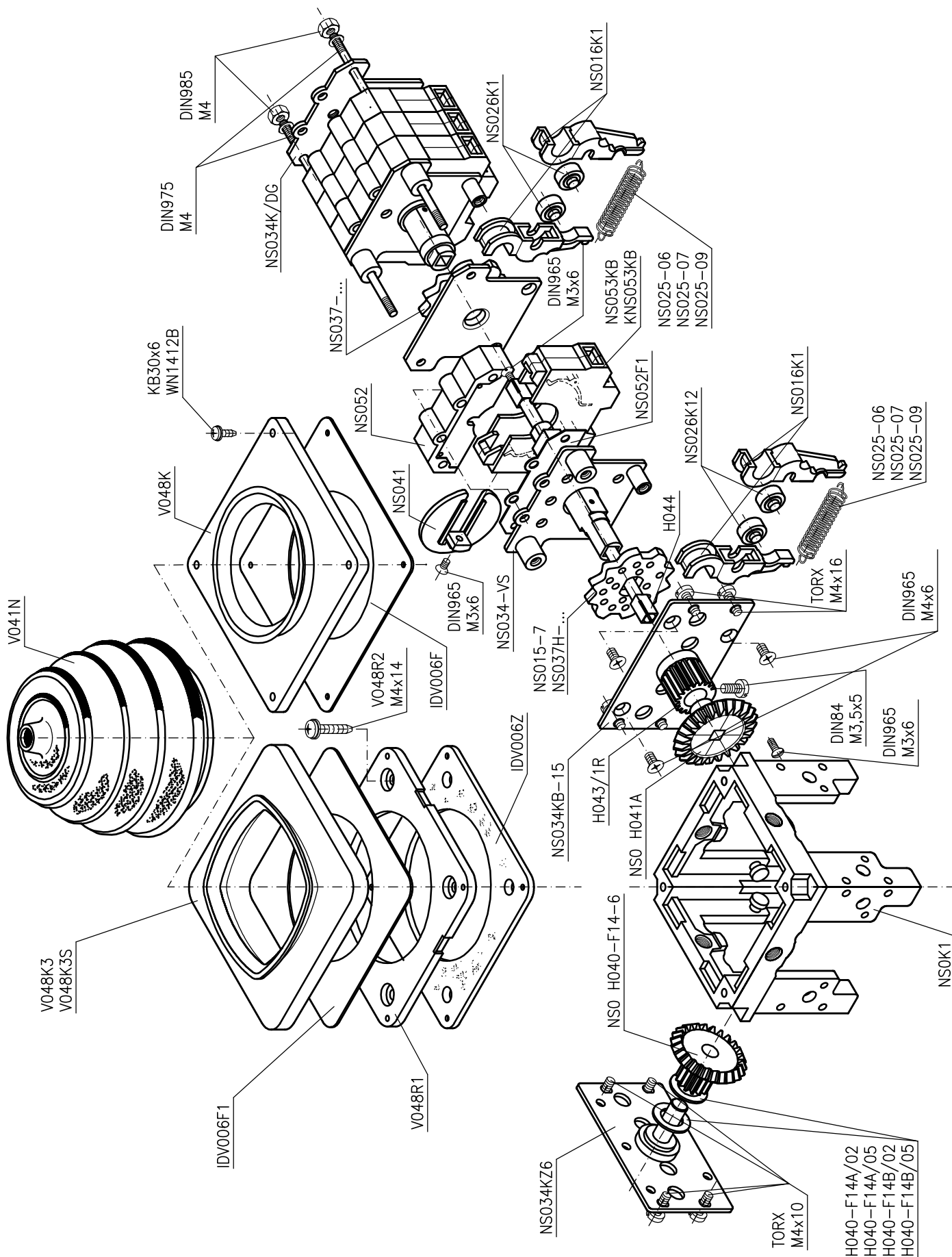
Spobu Ident.-Nr.	Typ	Bezeichnung	Description
13611	DIN 85 M4x6	Befestigungsschraube	screw
11771	NS0 ES15-65	Griff-Isorohr	shaft cover
13777	NS0 ES46VJ-150	Biegsame Welle einstellbar, für Hebel 110 mm	flex. shaft
13104	NS0 ES46VJ-185	Biegsame Welle einstellbar, für Hebel 140 mm	flex.shaft
13103	NS0 ES46VJ-220	Biegsame Welle einstellbar, für Hebel 180 mm	flex.shaft
13096	NS0 ES5H	Stulpenhalter	ring
13784	NS0 ES81 O	Schaltelement	contact block
13785	NS0 ES81 S	Schaltelement	contact block
13786	NS0 ES81 U	Schaltelement	contact block
13202	NS015	Federführung	spring guide
13199	NS016n	Rückstellhebel je Paar	arm
13050	NS029-10	Rückstellfeder	spring
13049	NS029-11	Rückstellfeder	spring
13048	NS029-12	Rückstellfeder	spring
13052	NS029-13	Rückstellfeder	spring
13051	NS029-15	Rückstellfeder	spring
13200	NS031K2	Schalterplatte	mounting plate
12516	NS034L8x1	Achszapfen	pin
12767	NS034M8x1	Mutter	hexagon nut
13443	NS162E-110	Zahnkalotte mit Griffstängel	yoke with shaft
13444	NS162E-140	Zahnkalotte mit Griffstängel	yoke with shaft
13446	NS162E-180	Zahnkalotte mit Griffstängel	yoke with shaft
13447	NS162E-220	Zahnkalotte mit Griffstängel	yoke with shaft
11960	V041N	Gummistulpe (Rosette 96x96 mm)	rubber boot





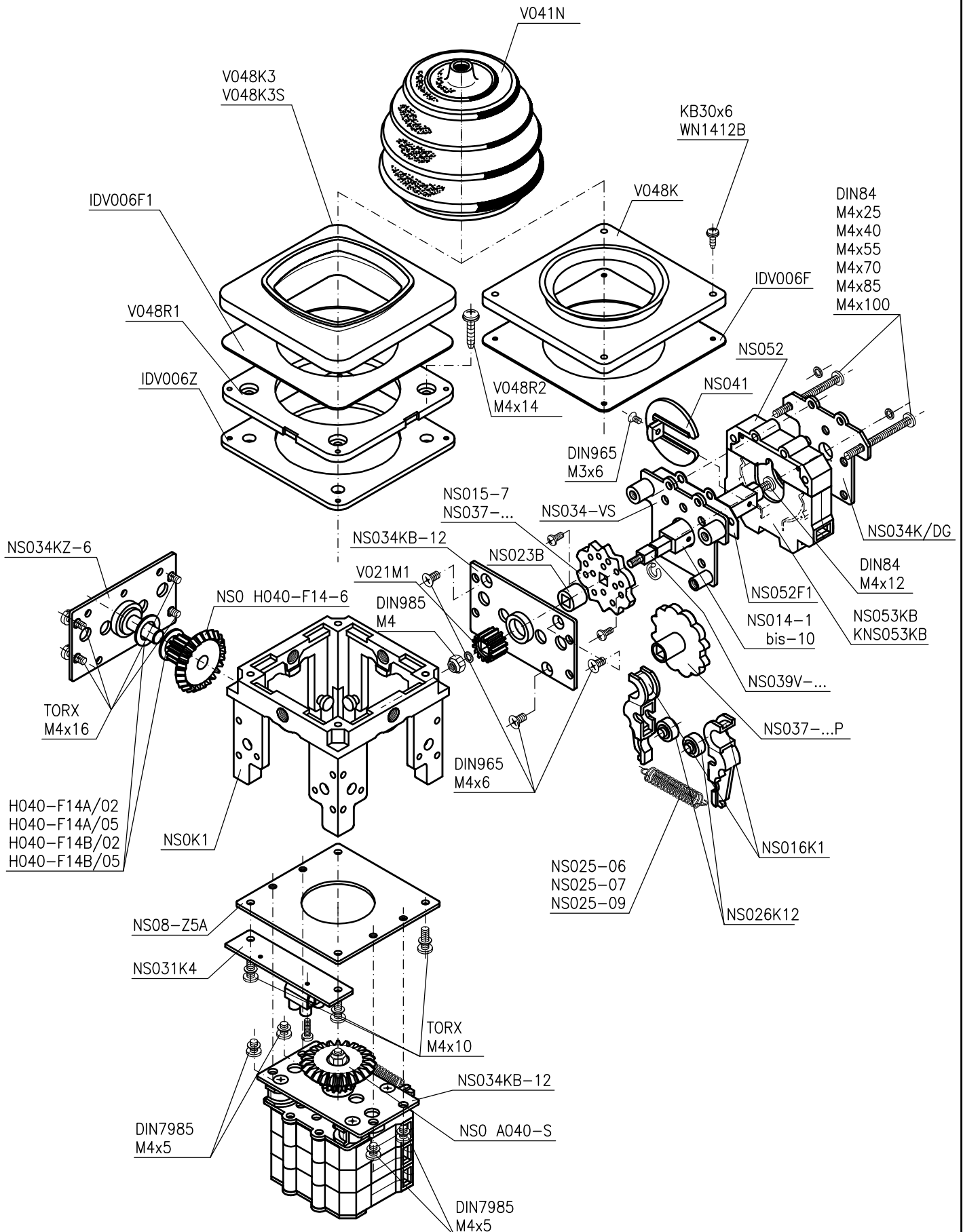
Spobu Ident.-Nr.	Typ	Bezeichnung	Description
13782	831060IWZ B9	Mikroschalter mit Anschlußleitung	micro switch
11771	NS0 ES15-65	Griff-Isorohr für Hebel 180 mm	shaft cover
13778	NS0 ES15F	Feder	spring
13318	NS0 ES1T-110	Führungsrohr	guide sleeve
13319	NS0 ES1T-140	Führungsrohr	guide sleeve
13320	NS0 ES1T-180	Führungsrohr	guide sleeve
13779	NS0 ES46AJ-137	Biegsame Welle einstellbar, für Hebel 110 mm	flex.shaft
13780	NS0 ES46AJ-173	Biegsame Welle einstellbar, für Hebel 140 mm	flex.shaft
13781	NS0 ES46AJ-207	Biegsame Welle einstellbar, für Hebel 180 mm	flex.shaft
13096	NS0 ES5H	Stulpenhalter	ring
13202	NS015	Federführung	spring guide
13199	NS016n	Rückstellhebel je Paar	arm
13050	NS029-10	Rückstellfeder	spring
13049	NS029-11	Rückstellfeder	spring
13048	NS029-12	Rückstellfeder	spring
13052	NS029-13	Rückstellfeder	spring
13051	NS029-15	Rückstellfeder	spring
13056	NS031K2-EA	Trägerplatte mit Stößel	mounting plate
12516	NS034L8x1	Achszapfen	pin
12767	NS034M8x1	Mutter	hexagon nut
11660	NS127	Lagerbuchse	bush
11637	NS128	Gleitstück	slide block
13433	NS139B-110	Griffstängel mit Lager	shaft
13434	NS139B-140	Griffstängel mit Lager	shaft
13435	NS139B-180	Griffstängel mit Lager	shaft
13436	NS139B-220	Griffstängel mit Lager	shaft
13437	NS161-128	Zahnschwinge mit Gleitstück	yoke
13438	NS161Z	Zahnschwinge mech. Verriegelung	
13439	NS162C-110	Zahnkalotte kpl.mit Griffstängel	yoke with shaft cpl.
13440	NS162C-140	Zahnkalotte kpl.mit Griffstängel	yoke with shaft cpl.
13441	NS162C-180	Zahnkalotte kpl.mit Griffstängel	yoke with shaft cpl.
13442	NS162C-220	Zahnkalotte kpl.mit Griffstängel	yoke with shaft cpl.
11960	V041N	Gummistulpe (Rosette 96x96 mm)	rubber boot





Spobu Ident.-Nr.	Typ	Bezeichnung	Description
13253	NS0 H040-F14-6	Kegel-Stirnrad 24/14 Zähne Bohrung 6 mm	gear
13811	H040-F14A/02	Scheiben, Bohrung 8 mm, 0,2 mm dick	washer, hole 8 mm, thickness 0,2 mm
13812	H040-F14A/05	Scheiben, Bohrung 8 mm, 0,5 mm dick	washer, hole 8 mm, thickness 0,5 mm
12768	H040-F14B/02	Scheiben, Bohrung 6 mm, 0,2 mm dick	washer, hole 6 mm, thickness 0,2 mm
12164	H040-F14B/05	Scheiben, Bohrung 6 mm, 0,5 mm dick	washer, hole 6 mm, thickness 0,5 mm
10970	NS0 H041A	Kegelrad f. H-Antrieb	gear
10971	H043/1R	Ritzel	gear
11861	H044-114	Vierkantwelle	axis
11862	H044-135	Vierkantwelle	axis
10963	H044-205	Vierkantwelle	axis
13100	IDV006F	Abdeck-u.Beschriftungsfolie	legend foil
12864	IDV006F1	Abdeck-u.Beschriftungsfolie	legend foil
12863	IDV006Z	Dichtung	dust seal
11023	KNS053KB	Doppelkontaktelement m. Goldkontakt	double contact element with gold plated contacts
10580	NS0 K1	Konsole	console
12160	NS016K1	Rastenhebel	notching arm
13285	NS025-06	Rastensfeder	spring
13250	NS025-07	Rastensfeder	spring
13268	NS025-09	Rastensfeder	spring
13470	NS026K12	Rastenrolle	notching roller
13393	NS034K/DG	Hintere Lagerplatte	mounting plate
	NS034KB-15	Vordere Lagerplatte (Lager Ø15 mm)	front plate (bearing 15 mm)
13255	NS034KZ6	Lagerplatte mit Zapfen 6 mm	plate + pin
13329	NS015-7	Rastenscheibe 7-0-7 Stellungen	notching disk 7-0-7
13406	NS037H-4	Rastenscheibe 4-0-4 Stellungen	notching disk 4-0-4
13407	NS037H-6	Rastenscheibe 6-0-6 Stellungen	notching disk 6-0-6
13408	NS037H-D	Rastenscheibe Nullrastung f. Poti	notching disk for 0-notching
11665	NS041	Nockenscheibe unprogrammiert	cam unprogrammed
13054	NS046GA	Anschlagkulisse 36°-0°-36°	limiting gate
12362	NS046KK36	Kreuzkulisse, Standard +Z	cross gate
	NS046KK36IZ	Kreuzkulisse für IZ	cross gate
13116	NS052	Trägerstück	base
13783	NS052F1	Ausgleichsfolie	spacer
12157	NS053KB	Doppelkontaktelement	double contact element
11960	V041N	Gummistulpe (Rosette 96x96 mm)	rubber boot
13097	V048K	Rosette	escutcheon plate
11676	V048K3	Rosette 96x96 mm transparent	escutcheon plate clear
12085	V048K3S	Rosette 96x96 mm schwarz	escutcheon plate black
11677	V048R1	Rosettenhalter Div. Schrauben je	attachm. plate div. screw each

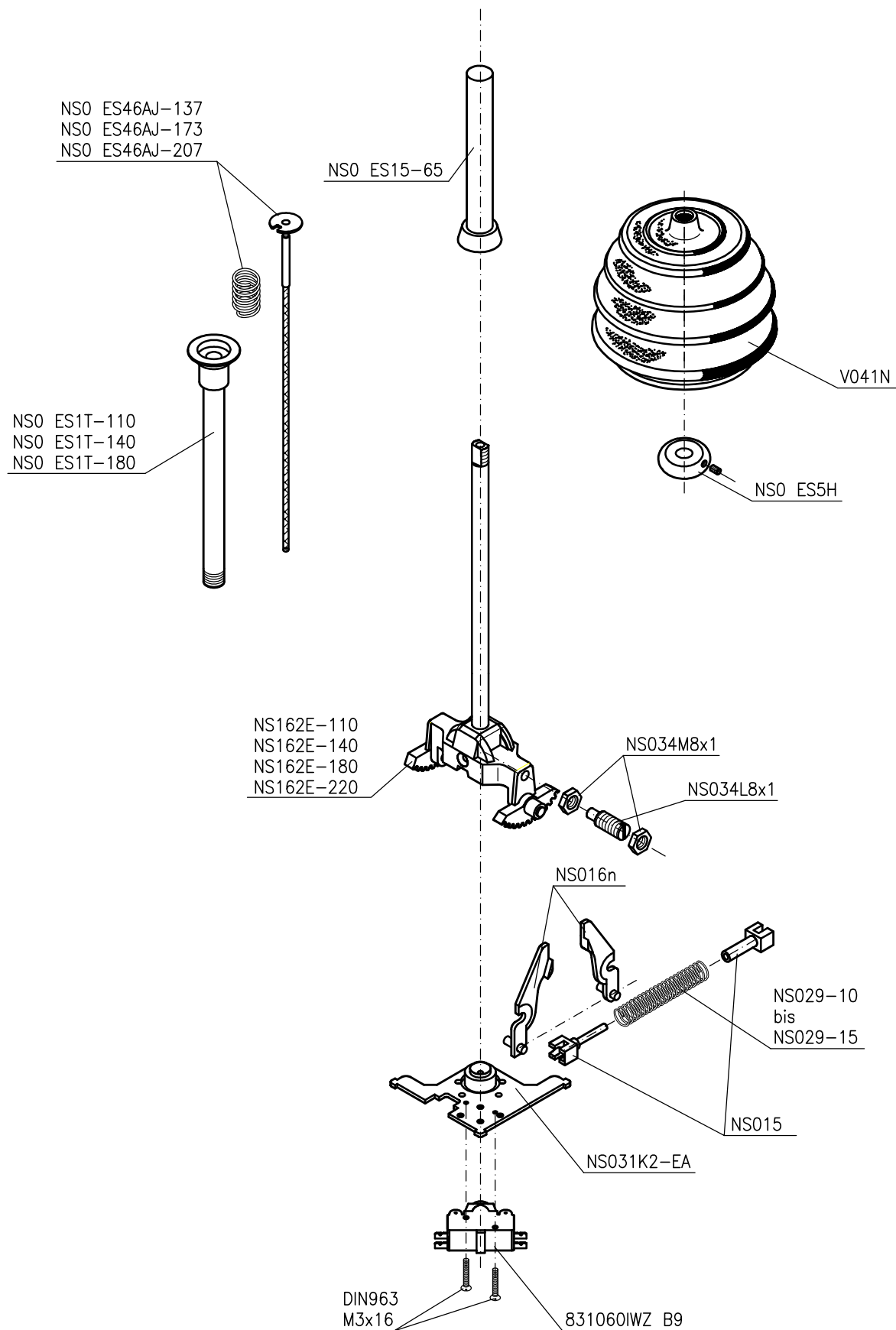




Spobu

Ident.-Nr.	Typ	Bezeichnung	Description
12086	NS0 A040-S	Kegelrad	gear
13253	NS0 H040-F14-6	Kegel-Stirnrad 24/14 Zähne Bohrung 6mm	gear
13811	H040-F14A/02	Scheiben, Bohrung 8 mm, 0,2 mm dick	0,2 mm
13812	H040-F14A/05	Scheiben, Bohrung 8 mm, 0,5 mm dick	0,5 mm
12768	H040-F14B/02	Scheiben, Bohrung 6 mm, 0,2 mm dick	0,2 mm
12164	H040-F14B/05	Scheiben, Bohrung 6 mm, 0,5 mm dick	0,5 mm
13100	IDV006F	Abdeck-u.Beschriftungsfolie	legend foil
12864	IDV006F1	Abdeck-u.Beschriftungsfolie	legend foil
12863	IDV006Z	Dichtung	dust seal
11023	KNS053KB	Doppelkontaktelement mit Goldkontakt	double contact element with gold plated contact
10580	NS0 K1	Konsole	console
10585	NS014-1	Nockenträgerrohr	shaft
10679	NS014-2	Nockenträgerrohr	shaft
11501	NS014-3	Nockenträgerrohr	shaft
11541	NS014-4	Nockenträgerrohr	shaft
11097	NS014-5	Nockenträgerrohr	shaft
11098	NS014-6	Nockenträgerrohr	shaft
11099	NS014-7	Nockenträgerrohr	shaft
11100	NS014-8	Nockenträgerrohr	shaft
11101	NS014-9	Nockenträgerrohr	shaft
11095	NS014-10	Nockenträgerrohr	shaft
12160	NS016K1	Rastenhebel	notching arm
10666	NS023B	Lagerbuchse	bearing
13285	NS025-06	Rastenfeder	spring
13250	NS025-07	Rastenfeder	spring
13268	NS025-09	Rastenfeder	spring
13470	NS026K12	Rastenrolle	rolle
13836	NS031K4	Klemmträgerblech	plate
13393	NS034K/DG	Hintere Lagerplatte	mounting plate
13392	NS034KB-12	Vordere Lagerplatte (Lager Ø12 mm)	front plate (bearing 12 mm)
13255	NS034KZ-6	Lagerplatte mit Zapfen 6 mm	gear plate with pin
13394	NS034VS	Zwischenplatte	plate
13329	NS015-7	Rastenscheibe 7-0-7 Stellungen	notching disk 7-0-7
13395	NS037-4	Rastenscheibe 2-0-2 Stellungen	notching disk 2-0-2
13396	NS037-4P	Rastenscheibe Kunststoff	notching disk
13398	NS037-6	Rastenscheibe 6-0-6 Stellungen	notching disk 6-0-6
13399	NS037-6P	Rastenscheibe Kunststoff	notching disk
11252	NS037-OK	Rastenscheibe Kunststoff Nullrastung	notching disk
13858	NS039V-B-L1S	Vierkantwelle	shaft
13859	NS039V-B-L2S	Vierkantwelle	shaft
13860	NS039V-B-L3S	Vierkantwelle	shaft
13861	NS039V-B-L4S	Vierkantwelle	shaft
13862	NS039V-B-L5S	Vierkantwelle	shaft
13863	NS039V-B-L6S	Vierkantwelle	shaft
13864	NS039V-B-L7S	Vierkantwelle	shaft
13865	NS039V-B-L8S	Vierkantwelle	shaft
13866	NS039V-B-L9S	Vierkantwelle	shaft
13867	NS039V-B-L10S	Vierkantwelle	shaft
11665	NS041	Nockenscheibe unprogrammiert	cam unprogramed
13054	NS046GA	Anschlagkulisse 36°-0°-36°	limiting gate
12362	NS046KK36	Kreuzkulisse, Standard +Z	cross gate
	NS046KK36IZ	Kreuzkulisse für IZ	cross gate
	NS052	Trägerstück	base
13783	NS052F1	Ausgleichsfolie	spacer
12157	NS053KB	Doppelkontaktelement	double contact element
13256	NS08-Z5A	Lagerplatte	mounting plate
13787	V021M1	Ritzel	gear
11960	V041N	Gummistulpe (Rosette 96x96 mm)	rubber boot
13097	V048K	Rosette 96x96 mm transparent	escutcheon plate
11676	V048K3	Rosette 96x96 mm transparent	escutcheon plate
12085	V048K3S	Rosette 96x96 mm schwarz	escutcheon plate black
11677	V048R1	Rosettenhalter	attachm. plate
		Div. Schrauben je	div. screw each



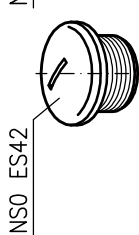


Spobu Ident.-Nr.	Typ	Bezeichnung	Description
13782	831060IWZ B9	Mikroschalter mit Anschlußleitung	micro switch
11771	NS0 ES15-65	Griff-Isorohr für Hebel 180 mm	shaft cover
13778	NS0 ES15F	Feder	spring
13318	NS0 ES1T-110	Führungsrohr	guide sleeve
13319	NS0 ES1T-140	Führungsrohr	guide sleeve
13320	NS0 ES1T-180	Führungsrohr	guide sleeve
13779	NS0 ES46AJ-137	Biegsame Welle einstellbar, für Hebel 110 mm	flex.shaft
13780	NS0 ES46AJ-173	Biegsame Welle einstellbar, für Hebel 140 mm	flex.shaft
13781	NS0 ES46AJ-207	Biegsame Welle einstellbar, für Hebel 180 mm	flex.shaft
13096	NS0 ES5H	Stulpenhalter	ring
13202	NS015	Federführung	spring guide
13199	NS016n	Rückstellhebel je Paar	arm
13050	NS029-10	Rückstellfeder	spring
13049	NS029-11	Rückstellfeder	spring
13048	NS029-12	Rückstellfeder	spring
13052	NS029-13	Rückstellfeder	spring
13051	NS029-15	Rückstellfeder	spring
13056	NS031K2-EA	Trägerplatte mit Stößel	mounting plate
12516	NS034L8x1	Achszapfen	pin
12767	NS034M8x1	Mutter	hexagon nut
13443	NS162E-110	Zahnkalotte mit Griffstängel	yoke with shaft
13444	NS162E-140	Zahnkalotte mit Griffstängel	yoke with shaft
13446	NS162E-180	Zahnkalotte mit Griffstängel	yoke with shaft
13447	NS162E-220	Zahnkalotte mit Griffstängel	yoke with shaft
11960	V041N	Gummistulpe (Rosette 96x96 mm) Div. Schrauben je	rubber boot div. screw each

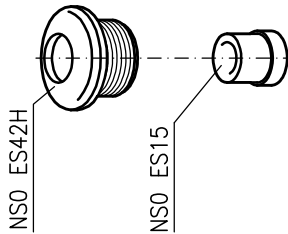


kpl. Satz NS0ES90 NS0ES90H NS0ES90HD NS0ES90T NS0ES90DR

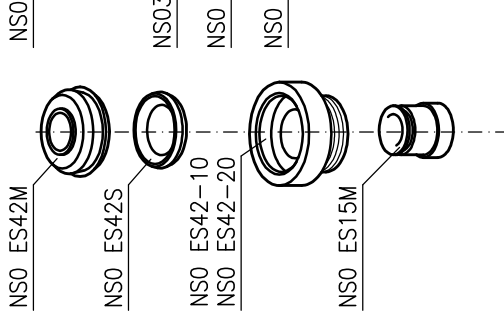
ohne Taste
no push button



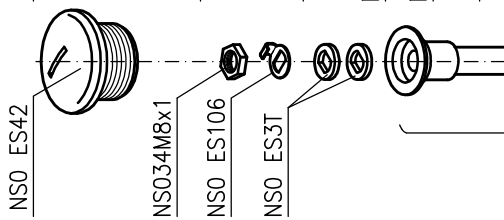
H-Taste
H-push button



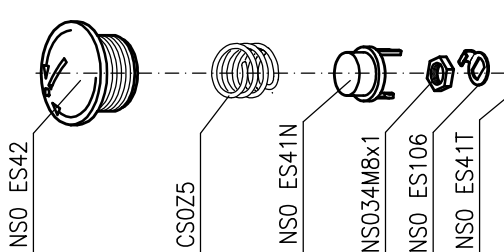
HD oder HDV Taste
HD or HDV push button
waterproof



Totmann
deadman

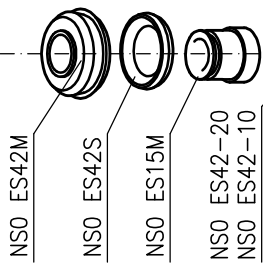


Drehtaster
twist-knob

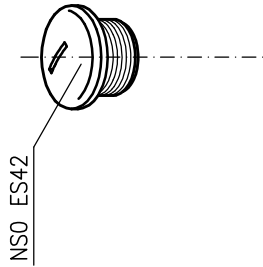


mechanische Verriegelung
mech. interlock

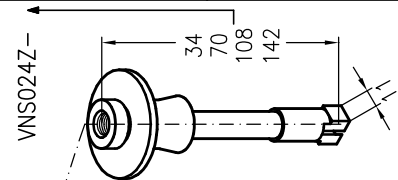
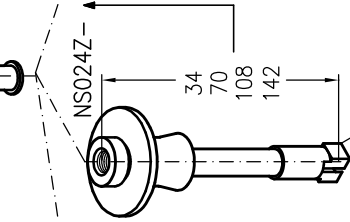
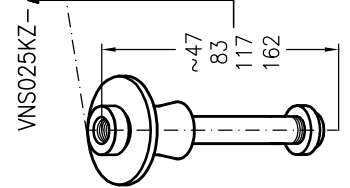
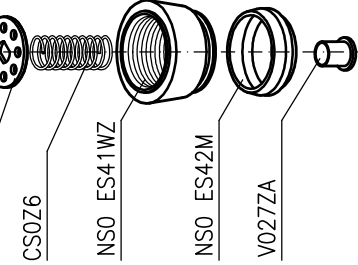
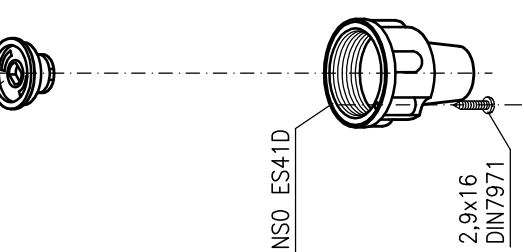
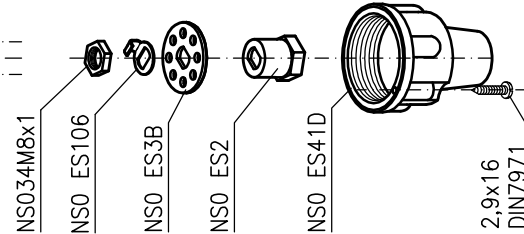
mit HD oder HDV Taste
with HD or HDV push button



ohne Taste
without push button

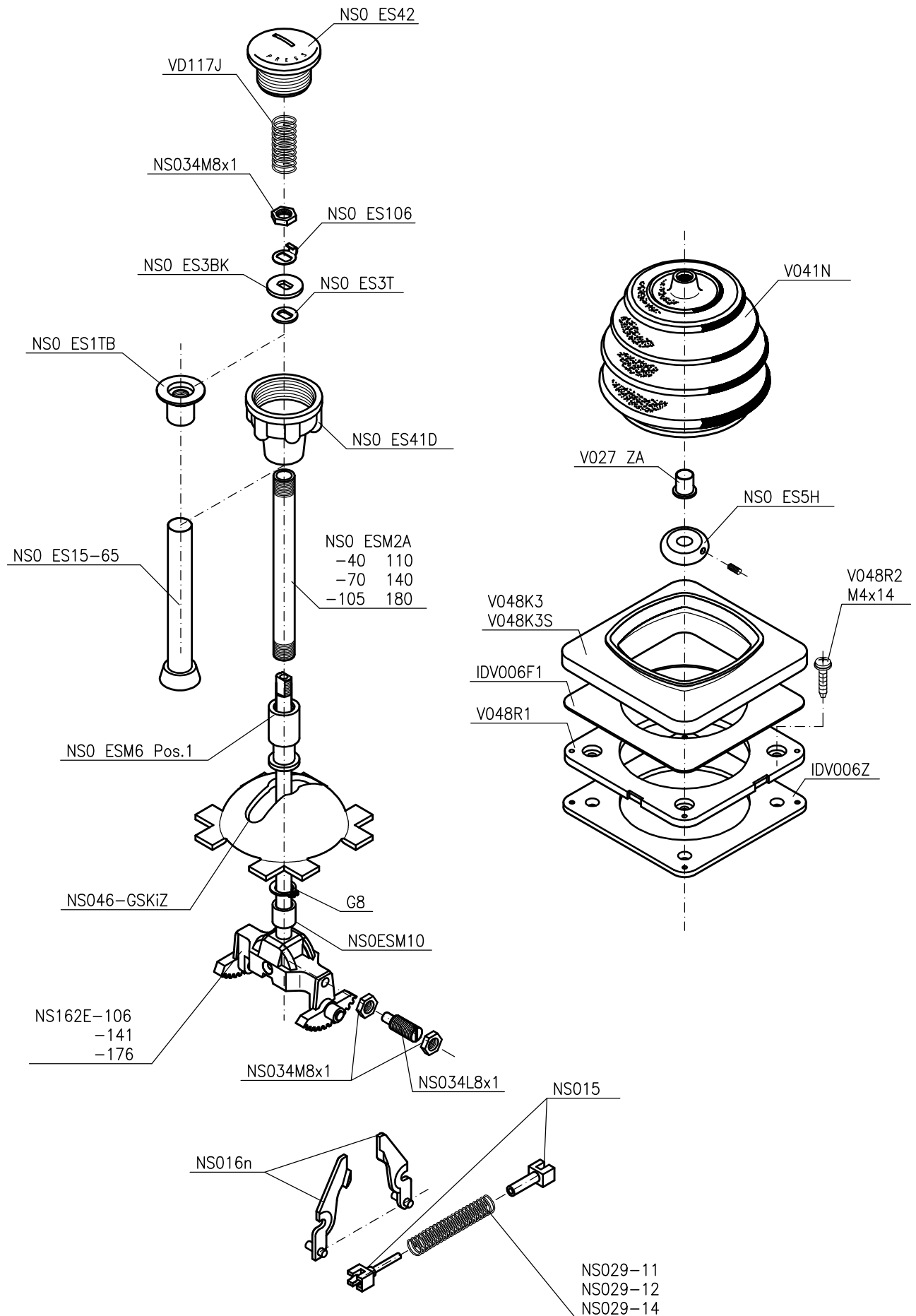


für Hl.
for handle
-110
NS0 ES1T-140
-180



Spobu Ident.-Nr.	Typ	Bezeichnung	Description
13701	CS0Z5	Druckfeder	spring
12766	CS0Z6	Druckfeder	spring
	DIN7971 2,9x16	Schraube	screw
11784	NS0 ES15	Hupentaste	
11606	NS0 ES15M	Taster f. wasserdichte Ausf.	button
13318	NS0 ES1T-110	Führungsrohr für Hebel 110 mm	guide sleeve
13319	NS0 ES1T-140	Führungsrohr für Hebel 140 mm	guide sleeve
13320	NS0 ES1T-180	Führungsrohr für Hebel 180 mm	guide sleeve
11164	NS0 ES2	Mitnehmerbuchse	locating bush
13257	NS0 ES3B	Lochscheibe	locating washer
13840	NS0 ES3T	Scheibe	washer
11732	NS0 ES41D	Schaltgriff	knob base
13956	NS0 ES41N	Nockenkappe	operating cap
13957	NS0 ES41T	Führungsteller	operating bush
12031	NS0 ES41WZ	Schaltgriff	knob base
12765	NS0 ES42	Kappe	cap
13281	NS0 ES42-10	Griffoberteil für vorstehende Taste	knob base
13282	NS0 ES42-20	Griffoberteil für versenkte Taste	knob base
14853	NS0 ES42H	Kappe	cap
11776	NS0 ES42M	Gummimembran	seal
11747	NS0 ES42S	Spannring	sealing ring
13743	NS0 ES90	Griffoberteil kpl. ohne Taste	entire knob without button
13748	NS0 ES90H	Griffoberteil kpl. H-Taste	entire knob with H-push button
13292	NS0 ES90 HD	Griffoberteil kpl. HD-Taste	entire knob with HD button
13744	NS0 ES90HDV	Griffoberteil kpl. HDV-Taste	entire knob with HDV button
	NS0 ES90T	Griffoberteil kpl. Totmann-Taste	entire knob with deadman
13747	NS0 ES90DR	Griffoberteil kpl. DR-Taste ohne Führungsrohr	entire knob with DR button, without guide sleeve
13302	NS024Z-34	Verriegelungsrohr mit Griffsteller f. Rundschtaltung (NS0-Schalter), für Hebel 110 mm	locking pipe with operating bush (NS0-controller)
13305	NS024Z-70	Verriegelungsrohr mit Griffsteller f. Rundschtaltung (NS0-Schalter), für Hebel 140 mm	locking pipe with operating bush (NS0-controller)
13310	NS024Z-108	Verriegelungsrohr mit Griffsteller f. Rundschtaltung (NS0-Schalter), für Hebel 180 mm	locking pipe with operating bush (NS0-controller)
13311	NS024Z-142	Verriegelungsrohr mit Griffsteller f. Rundschtaltung (NS0-Schalter), für Hebel 220 mm	locking pipe with operating bush (NS0-controller)
13299	VNS024Z-34	Verriegelungsrohr mit Griffsteller f. Rundschtaltung, (VNS0-Schalter), für Hebel 110 mm	locking pipe with operating bush, (VNS0 controller)
13296	VNS024Z-70	Verriegelungsrohr mit Griffsteller f. Rundschtaltung, (VNS0-Schalter), für Hebel 140 mm	locking pipe with operating bush, (VNS0 controller)
13295	VNS024Z-108	Verriegelungsrohr mit Griffsteller f. Rundschtaltung, (VNS0-Schalter), für Hebel 180 mm	locking pipe with operating bush, (VNS0 controller)
13230	VNS024Z-142	Verriegelungsrohr mit Griffsteller f. Rundschtaltung, (VNS0-Schalter), für Hebel 220 mm	locking pipe with operating bush, (VNS0 controller)
13312	VNS025KZ-47	Verriegelungsrohr mit Griffsteller f. Kreuzkulissee, für Hebel 110 mm	locking pipe with operating bush - cross gate
13313	VNS025KZ-83	Verriegelungsrohr mit Griffsteller f. Kreuzkulissee, für Hebel 140 mm	locking pipe with operating bush - cross gate
13314	VNS025KZ-117	Verriegelungsrohr mit Griffsteller f. Kreuzkulissee, für Hebel 180 mm	locking pipe with operating bush - cross gate
13315	VNS025KZ-162	Verriegelungsrohr mit Griffsteller f. Kreuzkulissee, für Hebel 220 mm	locking pipe with operating bush - cross gate
12767	NS034M8x1	Mutter	hexagon nut
16904	NS0 ES106	Scheibe	washer
11354	V027ZA	Manschettenbuchse für mechanische Verriegelung	bush

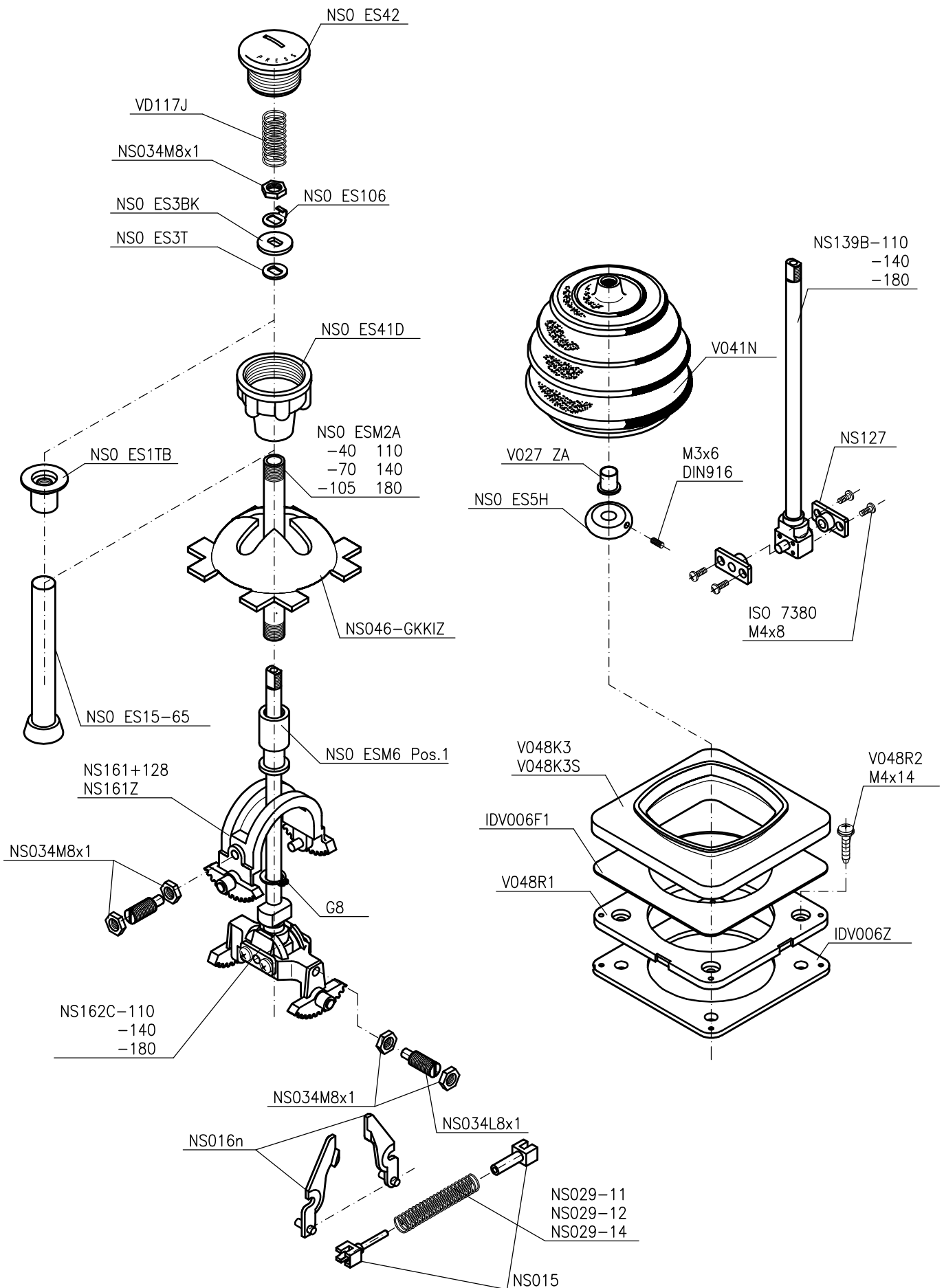




Schlitzkulisse und Verdrehsicherung

Spobu Ident-Nr.	Typ	Bezeichnung	Description
12864	IDV006F1	Abdeck-u.Beschriftungsfolie	legend foil
12863	IDV006Z	Dichtung	dust seal
11771	NS0 ES15-65	Griff-Isorohr	shaft cover
11156	NS0 ES1TB	Totmann-Führungsbuchse	deadman guiding bushing
16904	NS0 ES106	Sicherungsblech	lock washer
13840	NS0 ES3BK	Lochscheibe	locating washer
	NS0 ES3T	Scheibe	washer
11732	NS0 ES41D	Schaltgriff	knob base
12765	NS0 ES42	Kappe	cap
13096	NS0 ES5H	Stulpenhalter	
11156	NS0 ESM10	Hülse	bush
	NS0 ESM2A	Griffrohr - bitte Länge angeben	tube
	NS0 ESM6Pos.1	Buchse	bush
11156	NS0 ES1TB	Totmann Führungsbuchse	deadman guiding bushing
13202	NS015	Federführung	spring guide
13199	NS016n	Rückstellhebel je Paar	arm
13049	NS029-11	Rückstellfeder	spring
13048	NS029-12	Rückstellfeder	spring
13051	NS029-15	Rückstellfeder	spring
13516	NS034L8x1	Achszapfen	pin
12767	NS034M8x1	Mutter	hexagon nut
19384	NS046-GSKIZ	Sonderkulisse	special gate
11960	NS162E-106	Zahnkalotte mit Griffstengel	yoke with shaft cpl.
	NS162E-141	Zahnkalotte mit Griffstengel	yoke with shaft cpl.
	NS162E-176	Zahnkalotte mit Griffstengel	yoke with shaft cpl.
11676	VD117J	Feder	spring
	V027ZA	Manschettenbuchse	
	V041N	Gummistulpe (Ros.96x96)	rubber boot
	V048K3	Rosette 96x96 transparent	escutcheon plate clear
	V048K3S	Rosette 96x96 schwarz	escutcheon plate black
11677	V048R1	Rosettenhalter	attachm.plate
		Div. Schrauben je	div.screw each

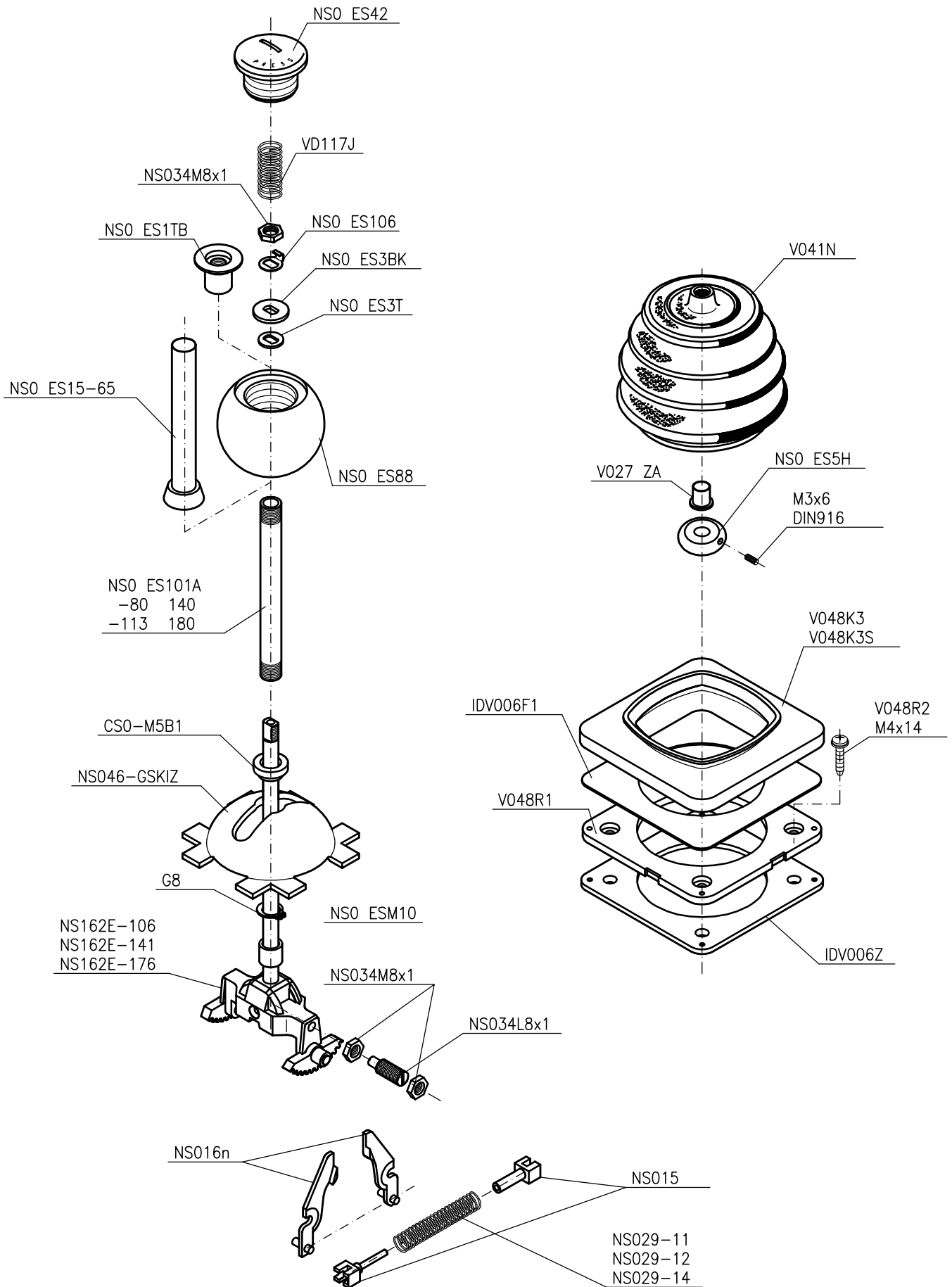




Kreuzkulisse und Verdrehsicherung

Spobu Ident-Nr.	Typ	Bezeichnung	Description
12864	IDV006F1	Abdeck-u.Beschriftungsfolie	legend foil
12863	IDV006Z	Dichtung	dust seal
11771	NS0 ES15-65	Griff-Isorohr	shaft cover
11156	NS0 ES1TB	Totmann-Führungsbuchse	deadman guiding bushing
16904	NS0 ES106	Sicherungsblech	lock washer
13840	NS0 ES3BK	Lochscheibe	locating washer
	NS0 ES3T	Scheibe	washer
11732	NS0 ES41D	Schaltgriff	knob base
12765	NS0 ES42	Kappe	cap
13096	NS0 ES5H	Stulpenhalter	
13202	NS0 ESM2A	Griffrohr - bitte Länge angeben	tube
	NS0 ESM6 Pos.1	Buchse	bush
13199	NS015	Federführung	spring guide
13049	NS016n	Rückstellhebel je Paar	arm
13048	NS029-11	Rückstellfeder	spring
13051	NS029-12	Rückstellfeder	spring
12516	NS029-15	Rückstellfeder	spring
12767	NS034L8x1	Achszapfen	pin
19382	NS034M8x1	Mutter	hexagon nut
11660	NS046-GKKIZ	Kreuzkulisse	cross gate
13433	NS127	Lagerbuchse	
13434	NS139B-110	Griffstengel mit Lager	shaft
13435	NS139B-140	Griffstengel mit Lager	shaft
13437	NS139B-180	Griffstengel mit Lager	shaft
13438	NS161-128	Zahnschwinge mit Gleitstück	yoke
13439	NS161Z	Zahnschwinge mech. Verriegelung	yoke f. mech. interlock
13440	NS162C-110	Zahnkalotte mit Griffstängel	yoke with shaft cpl.
13441	NS162C-140	Zahnkalotte mit Griffstängel	yoke with shaft cpl.
13441	NS162C-180	Zahnkalotte mit Griffstängel	yoke with shaft cpl.
11960	VD117J	Feder	spring
11676	V027ZA	Manschettenbuchse	
12085	V041N	Gummistulpe (Ros.96x96)	rubber boot
11677	V048K3	Rosette 96x96 transparent	escutcheon plate clear
11677	V048K3S	Rosette 96x96 schwarz	escutcheon plate black
11677	V048R1	Rosettenhalter	attachm.plate
		Div. Schrauben je	div.screw each

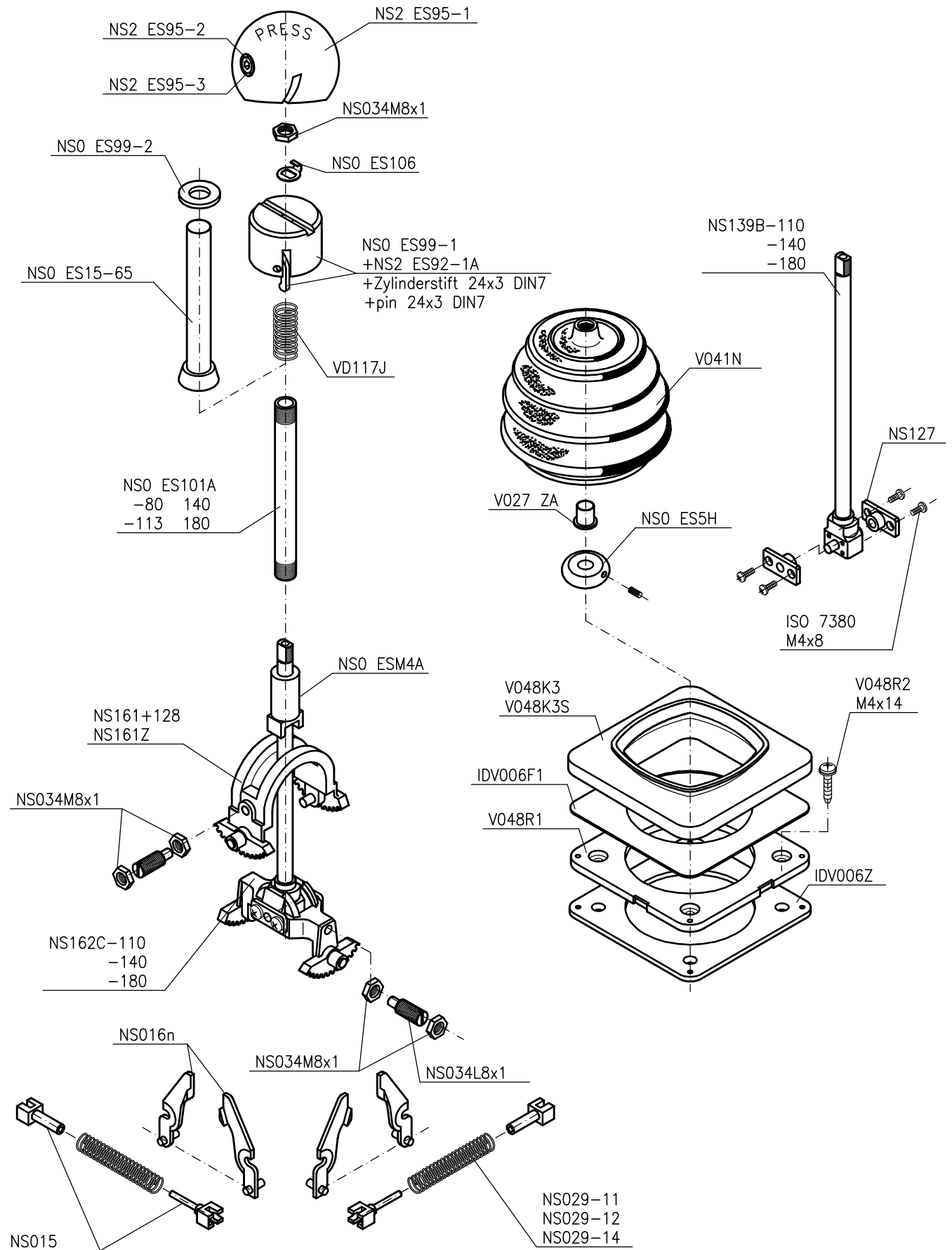




Schlitzkulisse und Verdrehsicherung

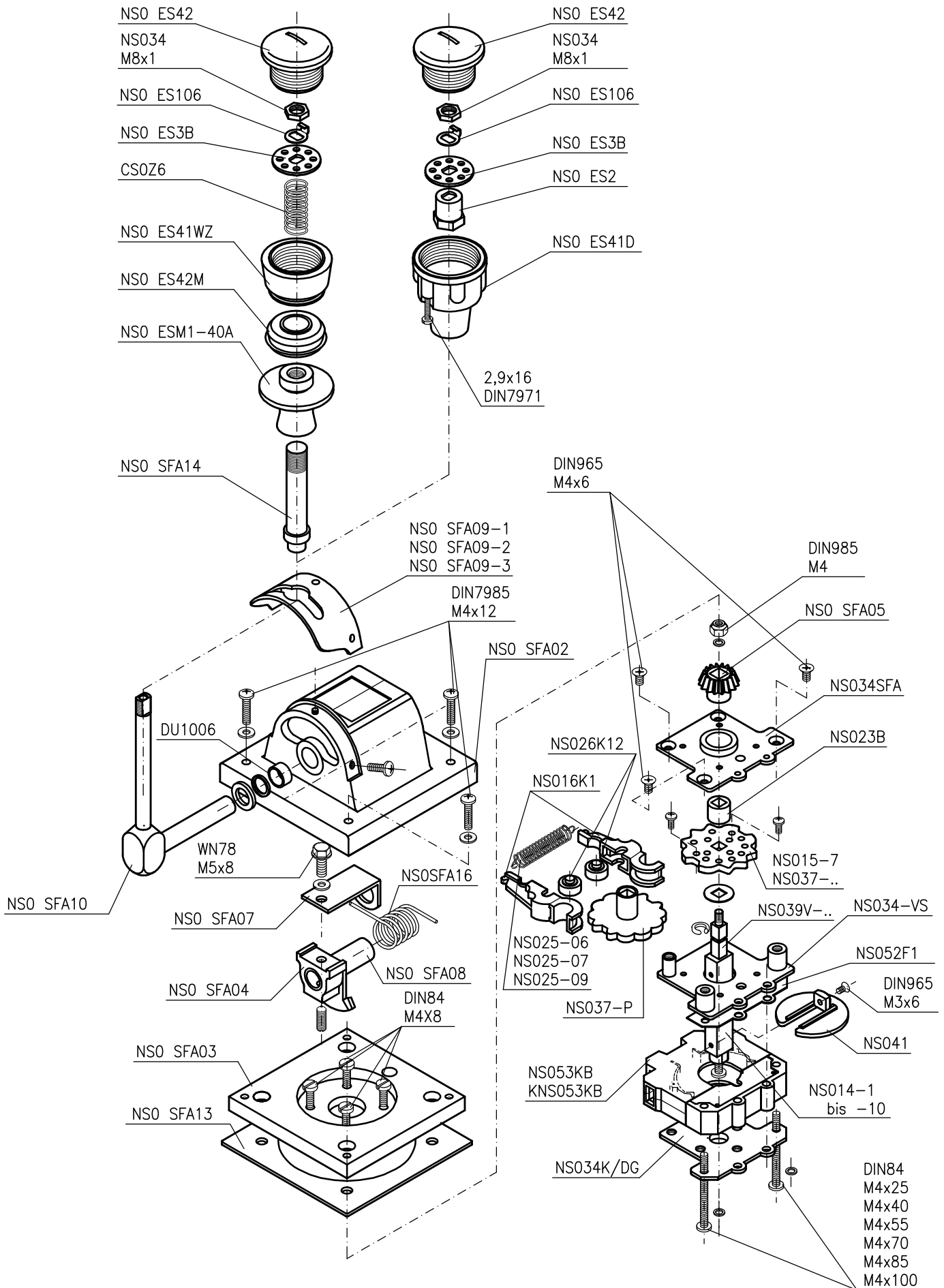
Spobu Ident-Nr.	Typ	Bezeichnung	Description
	CS0M5B1	Verriegelungsstück	locking bush
12864	IDV006F1	Abdeck-u.Beschriftungsfolie	legend foil
12863	IDV006Z	Dichtung	dust seal
11771	NS0 ES15-65	Griff-Isorohr	shaft cover
11156	NS0 ES1TB	Totmann-Führungsbuchse	deadman guiding bushing
	NS0 ES101A	Griffrohr - bitte Länge angeben	tube
16904	NS0 ES106	Sicherungsscheibe	lock washer
	NS0 ES3BK	Lochscheibe	locating washer
13840	NS0 ES3T	Scheibe	washer
12765	NS0 ES42	Kappe	cap
13096	NS0 ES5H	Stulpenhalter	
	NS0 ES88	Kugelgriff	ball handle
	NS0 ESM10	Hülse	bush
13202	NS015	Federführung	spring guide
13199	NS016n	Rückstellhebel je Paar	arm
13049	NS029-11	Rückstellfeder	spring
13048	NS029-12	Rückstellfeder	spring
13051	NS029-15	Rückstellfeder	spring
12516	NS034L8x1	Achszapfen	pin
12767	NS034M8x1	Mutter	hexagon nut
19384	NS046-GSKIZ	Sonderkulisse	special gate
	NS162E-106	Zahnkalotte mit Griffstengel	yoke with shaft cpl.
	NS162E-141	Zahnkalotte mit Griffstengel	yoke with shaft cpl.
	NS162E-176	Zahnkalotte mit Griffstengel	yoke with shaft cpl.
	VD117J	Feder	spring
	V027ZA	Manschettenbuchse	
11960	V041N	Gummistulpe (Ros.96x96)	rubber boot
11676	V048K3	Rosette 96x96 transparent	escutcheon plate clear
12085	V048K3S	Rosette 96x96 schwarz	escutcheon plate black
11677	V048R1	Rosettenhalter	attachm.plate
		Div. Schrauben je	div.screw each





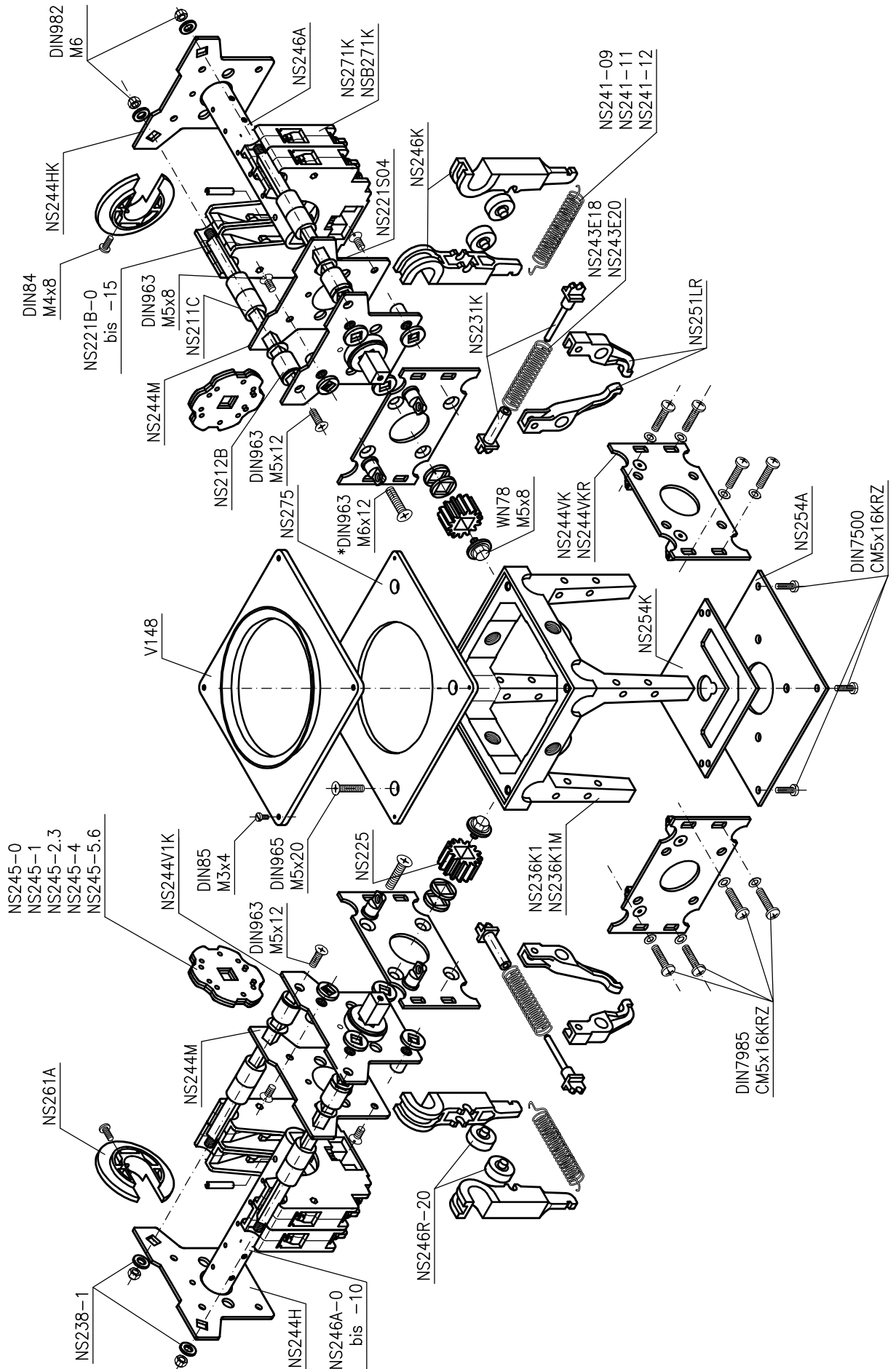
Rundschtaltung			
Spobu Ident-Nr.	Typ	Bezeichnung	Description
12864	IDV006F1	Abdeck-u.Beschriftungsfolie	legend foil
12863	IDV006Z	Dichtung	dust seal
11771	NS0 ES15-65	Griff-Isorohr	shaft cover
11156	NS0 ES 1TB	Totmann-Führungsbuchse	deadman guiding bushing
	NS0 ES101A	Griffrohr	tibe
16904	NS0 ES106	Sicherungsblech	lock washer
13096	NS0 ES5H	Stulpenhalter	
11183	NS0 ES99-1	+ NS2ES92-1A 24x3 DIN7 Hülse + Wippe + Zylinderstifte kpl.	
11490	NS0 ES99-2	Scheibe	disc
	NS0 ESM4A	Sperrbuchse	locking bush
13202	NS015	Federführung	spring guide
13199	NS016n	Rückstellhebel je Paar	arm
13049	NS029-11	Rückstellfeder	spring
13048	NS029-12	Rückstellfeder	spring
13051	NS029-15	Rückstellfeder	spring
12516	NS034L8x1	Achszapfen	pin
12767	NS034M8x1 NS127	Mutter Lagerbuchse	hexagon nut
13433	NS139B-110	Griffstängel mit Lager	shaft
13434	NS139B-140	Griffstängel mit Lager	shaft
13435	NS139B-180	Griffstängel mit Lager	shaft
13437	NS161-128	Zahnschwinge mit Gleitstück	yoke
13438	NS161Z	Zahnschwinge mech. Verriegelung	yoke f. mech. interlock
13439	NS162C-110	Zahnkalotte mit Griffstängel	yoke with shaft cpl.
13440	NS162C-140	Zahnkalotte mit Griffstängel	yoke with shaft cpl.
13441	NS162C-180	Zahnkalotte mit Griffstängel	yoke with shaft cpl.
11192	NS2 ES95-1	Kugelgriff	ball handle
11193	NS2 ES95-3	Gewindeeinsatz	thread
14839	VD117J	Feder	spring
	V027ZA	Manschettenbuchse	
11960	V041N	Gummistulpe (Ros.96x96)	rubber boot
11676	V048K3	Rosette 96x96 transparent	escutcheon plate clear
12085	V048K3S	Rosette 96x96 schwarz	escutcheon plate black
11677	V048R1	Rosettenhalter	attachm.plate
	NS2ES95-2	Zylinder-Schraube	screw
		Div. Schrauben je	div.screw each





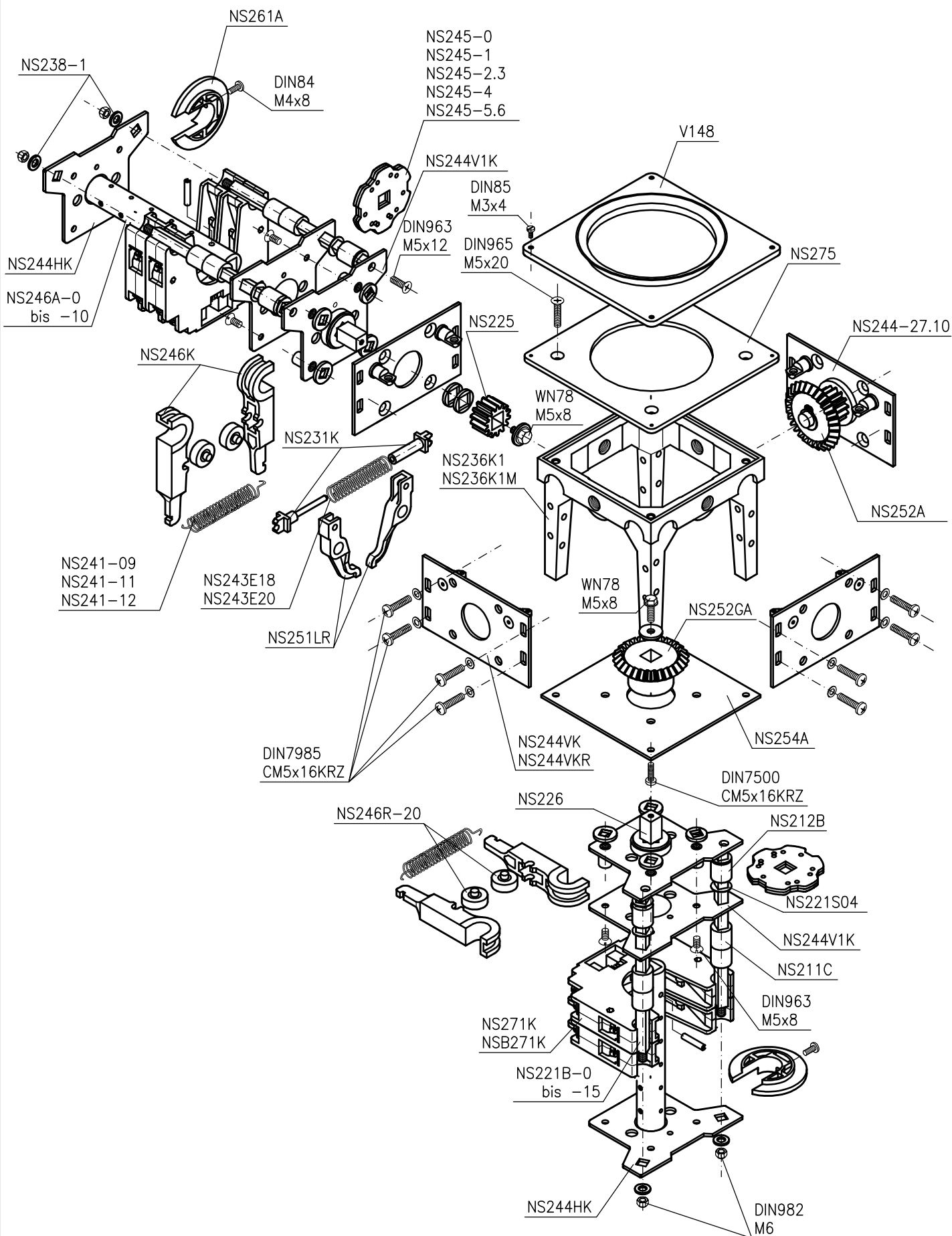
Spobu Ident.-Nr.	Typ	Bezeichnung	Description
12766	CS0Z6	Druckfeder	spring
	DU1006	Buchse	bushing
11164	NS0 ES2	Mitnehmerbuchse	locating bush
13257	NS0 ES3B	Anschlagscheibe	locating washer
11732	NS0 ES41D	Schaltgriff	knob base
12031	NS0 ES41WZ	Schaltgriff	knob base
12765	NS0 ES42	Kappe	cap
11776	NS0 ES42M	Gummimembran	seal
12030	NS0 ESM1-40A	Griffsteller (M11x1)	operating bush
13814	NS0 SFA02	Gehäuse	housing
11185	NS0 SFA03	Zwischenplatte	mounting plate
13815	NS0 SFA04	Kegelrad	drive gear
11186	NS0 SFA05	Kegelrad 16 Zähne	gear 16 teeth
13816	NS0 SFA07	Winkel für Rückzug	spring drive
11176	NS0 SFA08	Buchse	bushing
13817	NS0 SFA09-1	Führungsblech 42°	guide 42°
13818	NS0 SFA09-2	Führungsblech 35°	guide 35°
13819	NS0 SFA09-3	Führungsblech 25°	guide 25°
13834	NS0 SFA10	Griffstängel mit Achse	shaft cpl.
11187	NS0 SFA13	Dichtung	dust seal
12115	NS0 SFA14	Verriegelungsrohr mit Griffsteller	locking pipe
13821	NS0 SFA16	Schenkelfeder	spring
10585	NS014-1	Nockenträgerrohr	shaft
10679	NS014-2	Nockenträgerrohr	shaft
11501	NS014-3	Nockenträgerrohr	shaft
11541	NS014-4	Nockenträgerrohr	shaft
11097	NS014-5	Nockenträgerrohr	shaft
11098	NS014-6	Nockenträgerrohr	shaft
11099	NS014-7	Nockenträgerrohr	shaft
11100	NS014-8	Nockenträgerrohr	shaft
11101	NS014-9	Nockenträgerrohr	shaft
11095	NS014-10	Nockenträgerrohr	shaft
12160	NS016K1	Rastenhebel	notching arm
10666	NS023B	Lagerbuchse	bearing
13285	NS025-06	Rastenfeder	spring
13250	NS025-07	Rastenfeder	spring
13268	NS025-09	Rastenfeder	spring
13470	NS026K12	Rastenrolle	notching roller
13393	NS034K/DG	Hintere Lagerplatte	mounting plate
12767	NS034M8x1	Mutter	hexagon nut
13809	NS034SFA	Lagerplatte	mounting plate
13394	NS034VS	Zwischenplatte	plate
13395	NS037-4	Rastenscheibe Stahl 4-0-4 Stellungen	notching disk 4-0-4
13396	NS037-4P	Rastenscheibe Kunststoff	notching plate
13397	NS037-5P	Rastenscheibe Kunststoff	notching plate
13398	NS037-6	Rastenscheibe Stahl 6-0-6 Stellungen	notching disk 6-0-6
13399	NS037-6P	Rastenscheibe Kunststoff	notching plate
13329	NS015-7	Rastenscheibe Stahl 7-0-7 Stellungen	notching disk 7-0-7
14744	NS037D	Rastenscheibe für Poti 9P1	notching disk for poti
	NS037D1	Rastenscheibe für Poti mit Anf. Rastung	notching disk
11252	NS037-OK	Rastenscheibe Kunststoff Nullrastung	notching plate
13858	NS039V-B-L1S	Vierkantwelle	shaft
13859	NS039V-B-L2S	Vierkantwelle	shaft
13860	NS039V-B-L3S	Vierkantwelle	shaft
13861	NS039V-B-L4S	Vierkantwelle	shaft
13862	NS039V-B-L5S	Vierkantwelle	shaft
13863	NS039V-B-L6S	Vierkantwelle	shaft
13864	NS039V-B-L7S	Vierkantwelle	shaft
13865	NS039V-B-L8S	Vierkantwelle	shaft
13866	NS039V-B-L9S	Vierkantwelle	shaft
13867	NS039V-B-L10S	Vierkantwelle	shaft
11665	NS041	Nockenscheibe unprogrammiert	cam
13783	NS052F1	Ausgleichfolie	paper spacer
12157	NS053KB	Doppelkontaktelement	double contact block
11023	KNS053KB	Doppelkontaktelement mit Goldkontakten	double contact block with goldcontact
16904	NS0 ES106	Scheibe	washer
		Div. Schrauben je	div. screw each





Spobu Ident.-Nr.	Typ	Bezeichnung	Description
	NS211C	Distanzrolle	roller
13920	NS212BK	Distanzrolle	roller
13974	NS221B-0	Trägerbolzen Länge 33,5 mm	bolt
13975	NS221B-1	Trägerbolzen Länge 55,5 mm	bolt
13976	NS221B-2	Trägerbolzen Länge 77,5 mm	bolt
13977	NS221B-3	Trägerbolzen Länge 99,5 mm	bolt
13978	NS221B-4	Trägerbolzen Länge 121,5 mm	bolt
13979	NS221B-5	Trägerbolzen Länge 143,5 mm	bolt
13980	NS221B-6	Trägerbolzen Länge 165,5 mm	bolt
13981	NS221B-7	Trägerbolzen Länge 187,5 mm	bolt
13982	NS221B-8	Trägerbolzen Länge 209,5 mm	bolt
13983	NS221B-9	Trägerbolzen Länge 231,5 mm	bolt
13984	NS221B-10	Trägerbolzen Länge 253,5 mm	bolt
13985	NS221B-11	Trägerbolzen Länge 275,5 mm	bolt
13986	NS221B-12	Trägerbolzen Länge 297,5 mm	bolt
13987	NS221B-13	Trägerbolzen Länge 319,5 mm	bolt
13988	NS221B-14	Trägerbolzen Länge 341,5 mm	bolt
13989	NS221B-15	Trägerbolzen Länge 363,5 mm	bolt
13993	NS221S04	Distanzscheibe/Hartpapier	washer
11116	NS225	Ritzel Z=14	gear
	NS231K	Federführung	spring guide
13972	NS236K1	Konsole (Alu)	console
13973	NS236K1M	Konsole (Messing)	console
13843	NS238-1	Distanzscheibe St12 Ø 28 mm	washer
13893	NS241-09	Rastenzugfeder	spring
13890	NS241-11	Rastenzugfeder	spring
13891	NS241-12	Rastenzugfeder	spring
13901	NS243E18	Rückzugfeder	spring
13737	NS243E20	Rückzugfeder	spring
13899	NS244HK	Rückwärtige Lagerplatte	mounting plate
13871	NS244V1K	Vordere Lagerplatte m.Zapfen und Lager	mounting plate
	NS244M	Mittelplatte	mounting plate
13845	NS244VK	Seitenplatte	mounting plate
13856	NS244VKR	Seitenplatte mit Zapfen für Rückzug	mounting plate
13868	NS245-0	Rastenscheibe 0-Rastung	notching disk
13872	NS245-1	Rastenscheibe 1-0-1 Stellungen	notching disk
13873	NS245-2.3	Rastenscheibe 2-0-2 und 3-0-3 Stellungen	notching disk
13894	NS245-4	Rastenscheibe 4-0-4 Stellungen	notching disk
13897	NS245-5.6	Rastenscheibe 5-0-5 und 6-0-6 Stellungen	notching disk
13903	NS246A-0	Nockenträgerrohr Länge 16 mm	cam-bearer
13904	NS246A-1	Nockenträgerrohr Länge 38 mm	cam-bearer
13905	NS246A-2	Nockenträgerrohr Länge 61 mm	cam-bearer
13906	NS246A-3	Nockenträgerrohr Länge 82 mm	cam-bearer
13907	NS246A-4	Nockenträgerrohr Länge 104 mm	cam-bearer
13908	NS246A-5	Nockenträgerrohr Länge 126 mm	cam-bearer
13910	NS246A-6	Nockenträgerrohr Länge 148 mm	cam-bearer
13915	NS246A-7	Nockenträgerrohr Länge 170 mm	cam-bearer
13916	NS246A-8	Nockenträgerrohr Länge 192 mm	cam-bearer
13917	NS246A-9	Nockenträgerrohr Länge 214 mm	cam-bearer
13918	NS246A-10	Nockenträgerrohr Länge 236 mm	cam-bearer
11772	NS246K	Rastenhebel	notching arm
13998	NS246R-20	Rastenhebelrolle	roller
13955	NS251LR	Rückstellhebel paarweise	arm
13902	NS254A	Lagerplatte	mounting plate
14022	NS254K	Kontaktträgerplatte	mounting plate
12102	NS261A	Nockenscheibe	cam
13269	NS271K	Doppelkontaktelement	double contact block
13919	NS275	Rosettenhalter	attachment plate
13270	NSB271K	Doppelkontaktelement mit Blasung	double contact block
13505	V148	Rosette	escutcheon plate
		Div. Schrauben	div. screws
		* Bis 2003 DIN963 M6x12	
		Ab 2004 DIN963 M5x12	

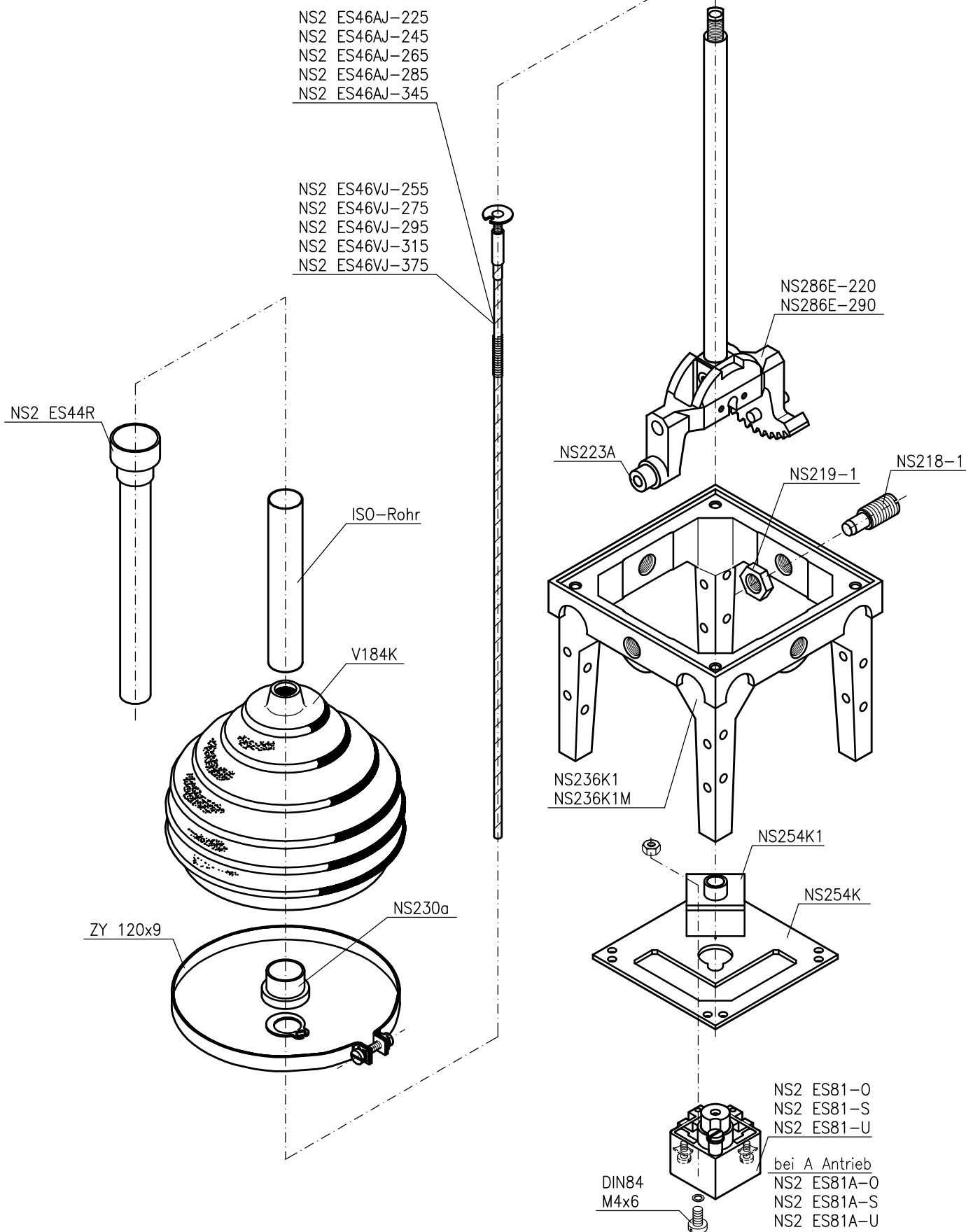




Spobu

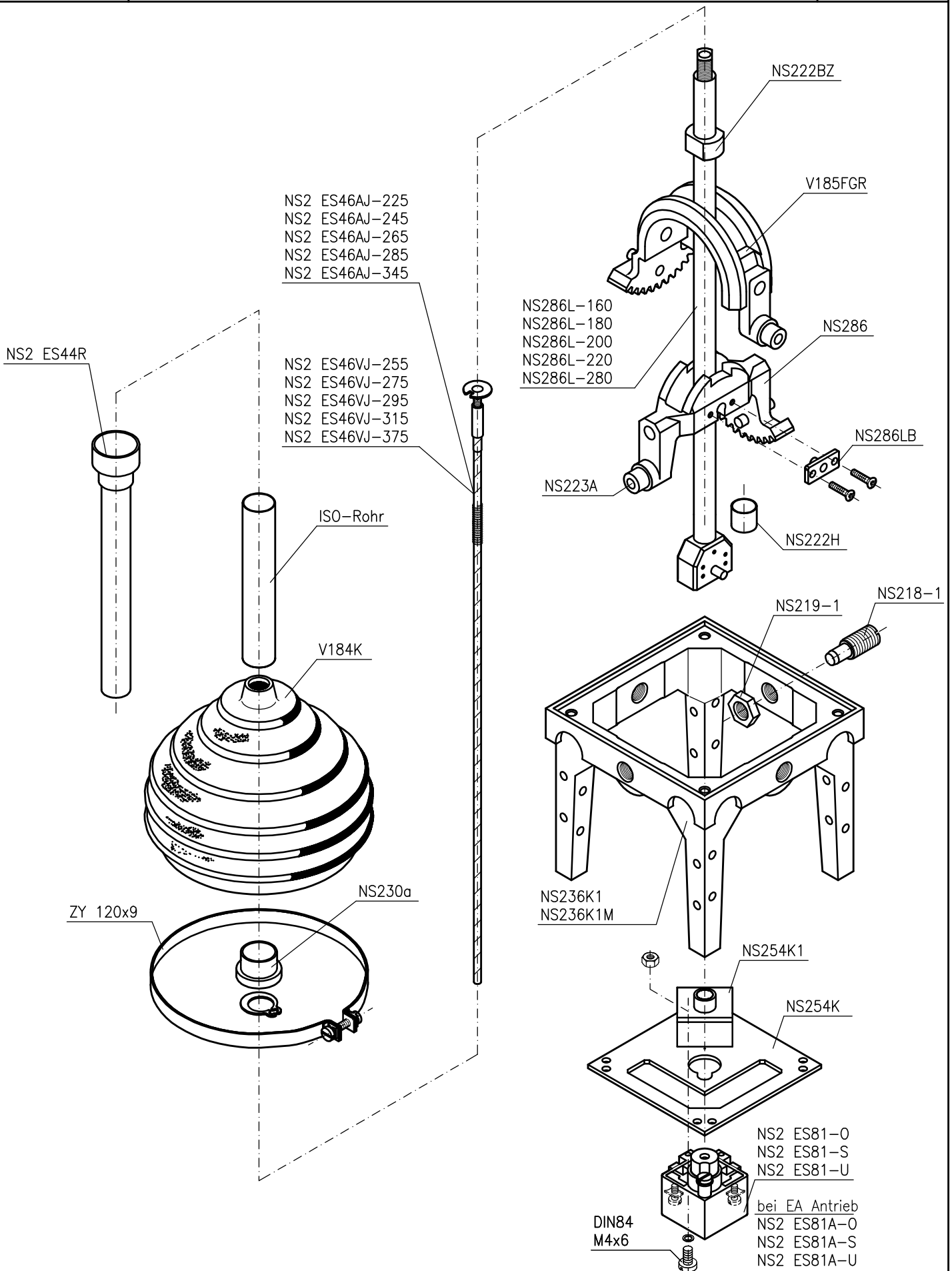
Ident.-Nr.	Typ	Bezeichnung	Description
	NS211C	Distanzrolle	roller
13920	NS212BK	Distanzrolle	roller
13974	NS221B-0	Trägerbolzen Länge 33,5 mm	bolt
13975	NS221B-1	Trägerbolzen Länge 55,5 mm	bolt
13976	NS221B-2	Trägerbolzen Länge 77,5 mm	bolt
13977	NS221B-3	Trägerbolzen Länge 99,5 mm	bolt
13978	NS221B-4	Trägerbolzen Länge 121,5 mm	bolt
13979	NS221B-5	Trägerbolzen Länge 143,5 mm	bolt
13980	NS221B-6	Trägerbolzen Länge 165,5 mm	bolt
13981	NS221B-7	Trägerbolzen Länge 187,5 mm	bolt
13982	NS221B-8	Trägerbolzen Länge 209,5 mm	bolt
13983	NS221B-9	Trägerbolzen Länge 231,5 mm	bolt
13984	NS221B-10	Trägerbolzen Länge 253,5 mm	bolt
13985	NS221B-11	Trägerbolzen Länge 275,5 mm	bolt
13986	NS221B-12	Trägerbolzen Länge 297,5 mm	bolt
13987	NS221B-13	Trägerbolzen Länge 319,5 mm	bolt
13988	NS221B-14	Trägerbolzen Länge 341,5 mm	bolt
13989	NS221B-15	Trägerbolzen Länge 363,5 mm	bolt
13993	NS221S04	Distanzscheibe/Hartpapier	washer
11116	NS225	Ritzel Z=14	gear
12097	NS226	Vierkantwelle	shaft
20601	NS231K	Federführung	spring guide
13972	NS236K1	Konsole (Alu)	console
13973	NS236K1M	Konsole (Messing)	console
13893	NS241-09	Rastenzugfeder	spring
13890	NS241-11	Rastenzugfeder	spring
13891	NS241-12	Rastenzugfeder	spring
13901	NS243E18	Rückzugfeder	spring
13737	NS243E20	Rückzugfeder	spring
13997	NS244-27.10	Lagerplatte m.Zapfen	mounting plate
13899	NS244HK	Rückwärtige Lagerplatte	mounting plate
13871	NS244V1K	Vordere Lagerplatte mit Zapfen und Lager	mounting plate
13845	NS244VK	Seitenplatte	mounting plate
13856	NS244VKR	Seitenplatte mit Zapfen für Rückzug	mounting plate
13996	NS244M	Mittelplatte	mounting plate
13868	NS245-0	Rastenscheibe 0-Rastung	notching disk
13872	NS245-1	Rastenscheibe 1-0-1 Stellungen	notching disk
13873	NS245-2.3	Rastenscheibe 2-0-2 und 3-0-3 Stellungen	notching disk
13894	NS245-4	Rastenscheibe 4-0-4 Stellungen	notching disk
13897	NS245-5.6	Rastenscheibe 5-0-5 und 6-0-6 Stellungen	notching disk
13903	NS246A-0	Nockenträgerrohr Länge 16 mm	cam-bearer
13904	NS246A-1	Nockenträgerrohr Länge 38 mm	cam-bearer
13905	NS246A-2	Nockenträgerrohr Länge 61 mm	cam-bearer
13906	NS246A-3	Nockenträgerrohr Länge 82 mm	cam-bearer
13907	NS246A-4	Nockenträgerrohr Länge 104 mm	cam-bearer
13908	NS246A-5	Nockenträgerrohr Länge 126 mm	cam-bearer
13910	NS246A-6	Nockenträgerrohr Länge 148 mm	cam-bearer
13915	NS246A-7	Nockenträgerrohr Länge 170 mm	cam-bearer
13916	NS246A-8	Nockenträgerrohr Länge 192 mm	cam-bearer
13917	NS246A-9	Nockenträgerrohr Länge 214 mm	cam-bearer
13918	NS246A-10	Nockenträgerrohr Länge 236 mm	cam-bearer
11772	NS246K	Rastenhebel	notching arm
13998	NS246R-20	Rastenhebelrolle	roller
13955	NS251LR	Rückstellhebelpaar	arm
11858	NS252A	Kegel-Stirnrad Z=14 + 2 Buchsen DU1012	gear
11484	NS252GA	Kegel-Stirnrad	gear
13902	NS254A	Lagerplatte	mounting plate
12102	NS261A	Nockenscheibe	cam
13269	NS271K	Doppelkontaktelement	double contact block
13919	NS275	Rosettenhalter	attachm. plate
13270	NSB271K	Doppelkontaktelement mit Blasung	
13505	V148	Rosette	escutceon plate
		Div. Schrauben	div. screws





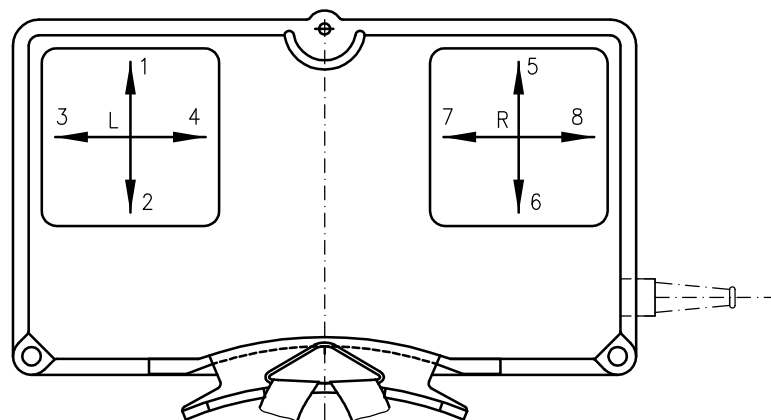
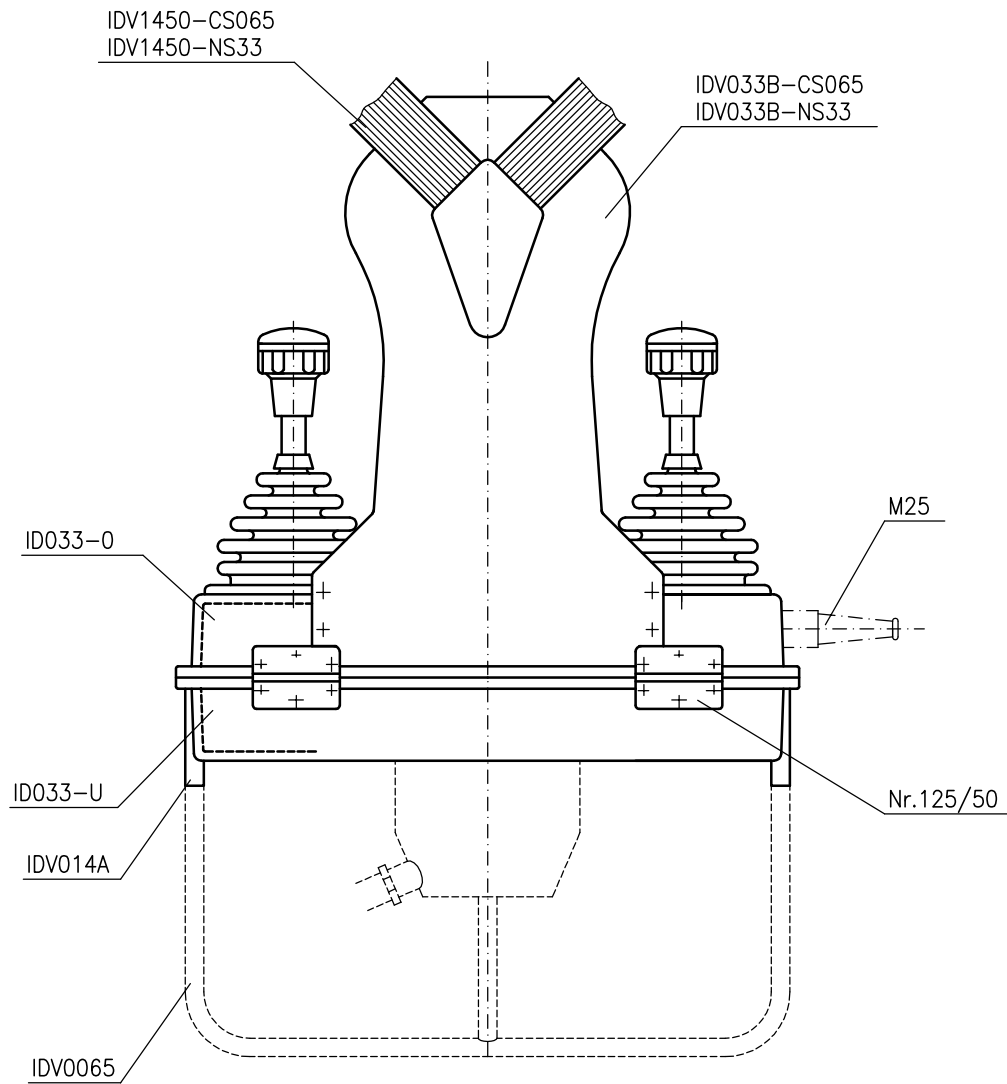
Spobu Ident.-Nr.	Typ	Bezeichnung	Description
	NS2 ES44R	Totmann-Rohr (Hebellänge?)	rohr
13938	NS2 ES46AJ225	Biegsame Welle einstellbar für VNS2-A... Hebel 160 mm	flex. shaft
13939	NS2 ES46AJ245	Biegsame Welle einstellbar für VNS2-A... Hebel 180 mm	flex. shaft
13940	NS2 ES46AJ265	Biegsame Welle einstellbar für VNS2-A... Hebel 200 mm	flex. shaft
13941	NS2 ES46AJ285	Biegsame Welle einstellbar für VNS2-A... Hebel 220 mm	flex. shaft
13942	NS2 ES46AJ345	Biegsame Welle einstellbar für VSN2-A... Hebel 280 mm	flex. shaft
13943	NS2 ES46VJ255	Biegsame Welle einstellbar für VNS2-E... Hebel 160 mm	flex. shaft
13944	NS2 ES46VJ275	Biegsame Welle einstellbar für VNS2-E... Hebel 180 mm	flex. shaft
13945	NS2 ES46VJ295	Biegsame Welle einstellbar für VNS2-E... Hebel 200 mm	flex. shaft
13946	NS2 ES46VJ315	Biegsame Welle einstellbar für VNS2-E... Hebel 220 mm	flex. shaft
13835	NS2 ES46VJ375	Biegsame Welle einstellbar für VSN2-E... Hebel 280 mm	flex. shaft
13947	NS2 ES81-O	Kontaktelement für NS2- E	contact block
13948	NS2 ES81-S	Kontaktelement für NS2- E	contact block
13949	NS2 ES81-U	Kontaktelement für NS2- E	contact block
13950	NS2 ES81A-O	Kontaktelement für NS2-A	contact block
13951	NS2 ES81A-S	Kontaktelement für NS2-A	contact block
13952	NS2 ES81A-U	Kontaktelement für NS2-A	contact block
11105	NS218-1	Lagerzapfen M12x1	pin
11633	NS223A	Rückzugrolle	spring return roller
13930	NS230a	Gleitbuchse	slide bush
13972	NS236K1	Konsole (Alu)	console
13976	NS236K1M	Konsole (Messing)	console
14022	NS254K	Kontakträgerplatte	mounting plate
16196	NS254K1	Führungswinkel	guide piece
11700	V184K	Gummistulpe	rubber boot
13933	NS286E-160	Zahnkalotte mit Griffstängel	yoke with steel shaft
13934	NS286E-180	Zahnkalotte mit Griffstängel	yoke with steel shaft
13935	NS286E-200	Zahnkalotte mit Griffstängel	yoke with steel shaft
13936	NS286E-220	Zahnkalotte mit Griffstängel	yoke with steel shaft
13937	NS286E-280	Zahnkalotte mit Griffstängel	yoke with steel shaft
13931	VD03A	Druckfeder für NS2	pressure spring
13579	Zy 120 x 9	Spannschelle für Stulpe Isorohr NS2 Div. Schrauben	clamp shaft cover div. screws





Spobu Ident.-Nr.	Typ	Bezeichnung	Description
	NS2 ES44 R	Totmann-Rohr (Hebellänge?)	rohr
13938	NS2 ES46AJ225	Biegsame Welle einstellbar für VNS2-EA... Hebel 160 mm	flex. shaft
13939	NS2 ES46AJ245	Biegsame Welle einstellbar für VNS2-EA... Hebel 180 mm	flex. shaft
13940	NS2 ES46AJ265	Biegsame Welle einstellbar für VNS2-EA... Hebel 200 mm	flex. shaft
13941	NS2 ES46AJ285	Biegsame Welle einstellbar für VNS2-EA... Hebel 220 mm	flex. shaft
13942	NS2 ES46AJ345	Biegsame Welle einstellbar für VSN2-EA... Hebel 280 mm	flex. shaft
13943	NS2 ES46VJ255	Biegsame Welle einstellbar für VNS2-V... Hebel 160 mm	flex. shaft
13944	NS2 ES46VJ275	Biegsame Welle einstellbar für VNS2-V... Hebel 180 mm	flex. shaft
13945	NS2 ES46VJ295	Biegsame Welle einstellbar für VNS2-V... Hebel 200 mm	flex. shaft
13946	NS2 ES46VJ315	Biegsame Welle einstellbar für VNS2-V... Hebel 220 mm	flex. shaft
13835	NS2 ES46VJ375	Biegsame Welle einstellbar für VSN2-V... Hebel 280 mm	flex. shaft
13950	NS2 ES81A-O	Kontaktelement für VNS2-EA	contact block
13951	NS2 ES81A-S	Kontaktelement für VNS2-EA	contact block
13952	NS2 ES81A-U	Kontaktelement für VNS2-EA	contact block
13947	NS2 ES81-O	Kontaktelement für VNS2 V	contact block
13948	NS2 ES81-S	Kontaktelement für VNS2 V	contact block
13949	NS2 ES81-U	Kontaktelement für VNS2 V	contact block
11105	NS218-1	Lagerzapfen M12x1	pin
11427	NS222BZ	Gleitstück	glide piece
13999	NS222H	Ring	ring
11633	NS223A	Rückzugrolle	spring return roller
13930	NS230a	Manschettenbuchse	slide bush
13972	NS236K1	Konsole (Alu)	console
13973	NS236K1M	Konsole (Messing)	console
14022	NS254K	Kontaktträgerplatte	mounting plate
16196	NS254K1	Führungswinkel	guide piece
14001	NS286	Zahnkalotte	oper. yoke
11856	NS286LB	Lagerbuchse-Stahl	bushing steel
14023	NS286L-160	Griffstängel	steel shaft
14024	NS286L-180	Griffstängel	steel shaft
14025	NS286L-200	Griffstängel	steel shaft
14026	NS286L-220	Griffstängel	steel shaft
14027	NS286L-280	Griffstängel	steel shaft
13931	VD03A	Druckfeder NS2	pressure spring
11700	V184K	Gummistulpe	rubber boot
18868	V185FGR	Zahnschwinge mit Gleitstück	oper. yoke
13579	ZY120x9	Spannschelle für Stulpe	clamp
		Isorohr NS2	shaft cover
		Div. Schrauben	div. screws



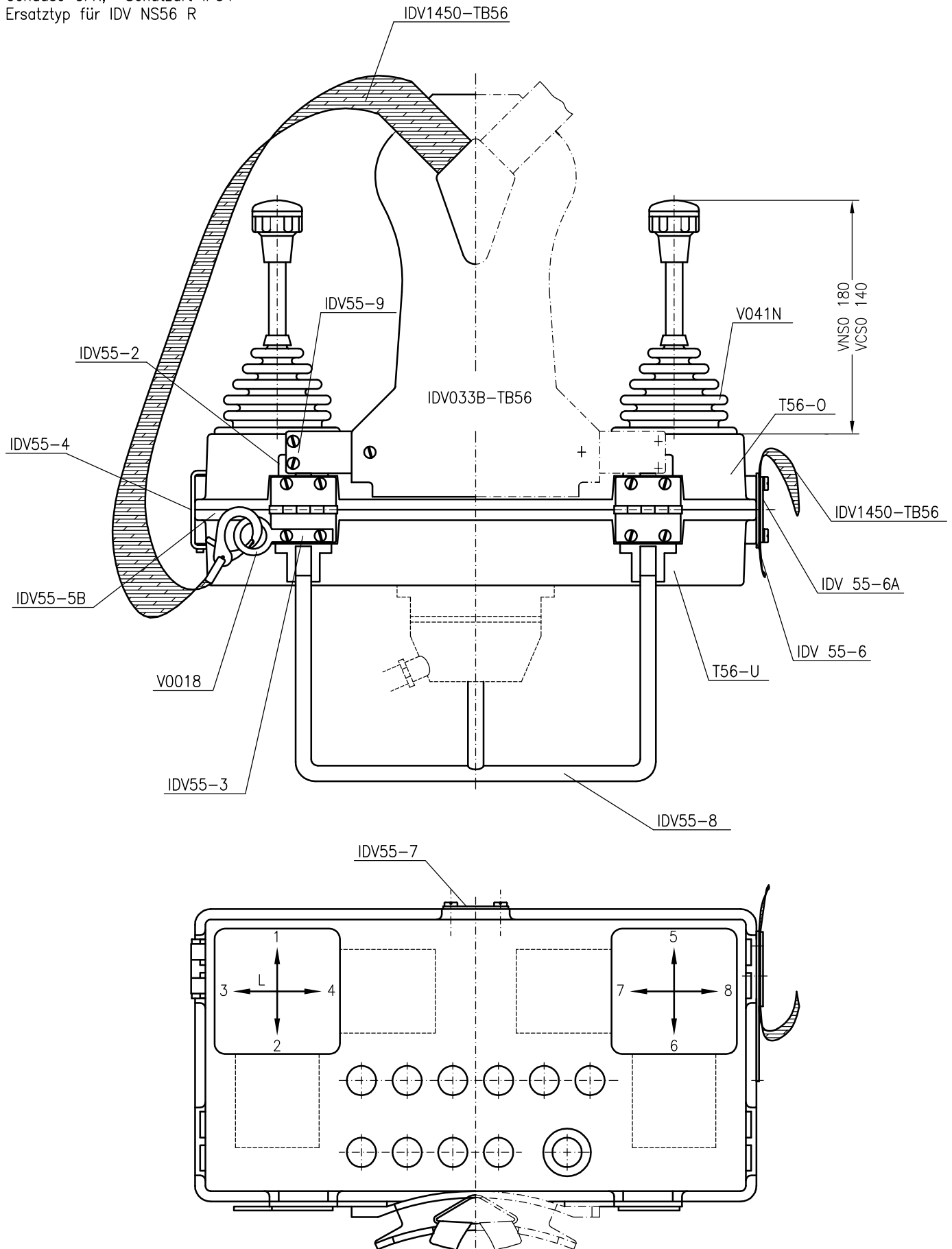


Spobu

Ident.-Nr.	Typ	Bezeichnung	Description
	ID033-O	Gehäuseoberteil IDV CS065 oder IDV NS33	housing top
	ID033-U	Gehäuseunterteil IDV CS065 oder IDV NS33	housing bottom
14002	IDV0065	Fußgestell	foot rack
	IDV014A	Gewindehülse (Fuß m. Schraube)	threaded bush
14028	IDV033B-CS065	Brustplatte	breast plate
14029	IDV033B-NS33	Brustplatte	breast plate
12666	IDV1450-IDV CS065	Tragegurt m. Karabinerhaken + Schieber (Stück)	strap with snap hook
	IDV1450-IDV NS33	Tragegurt m. Karabinerhaken + Schieber (Stück)	strap with snap hook
	Nr.125/50	Scharnier	hinge
	M25	Kabelauführung seitlich	cable inlet



Gehäuse GFK, Schutzart IP54
 Ersatztyp für IDV NS56 R

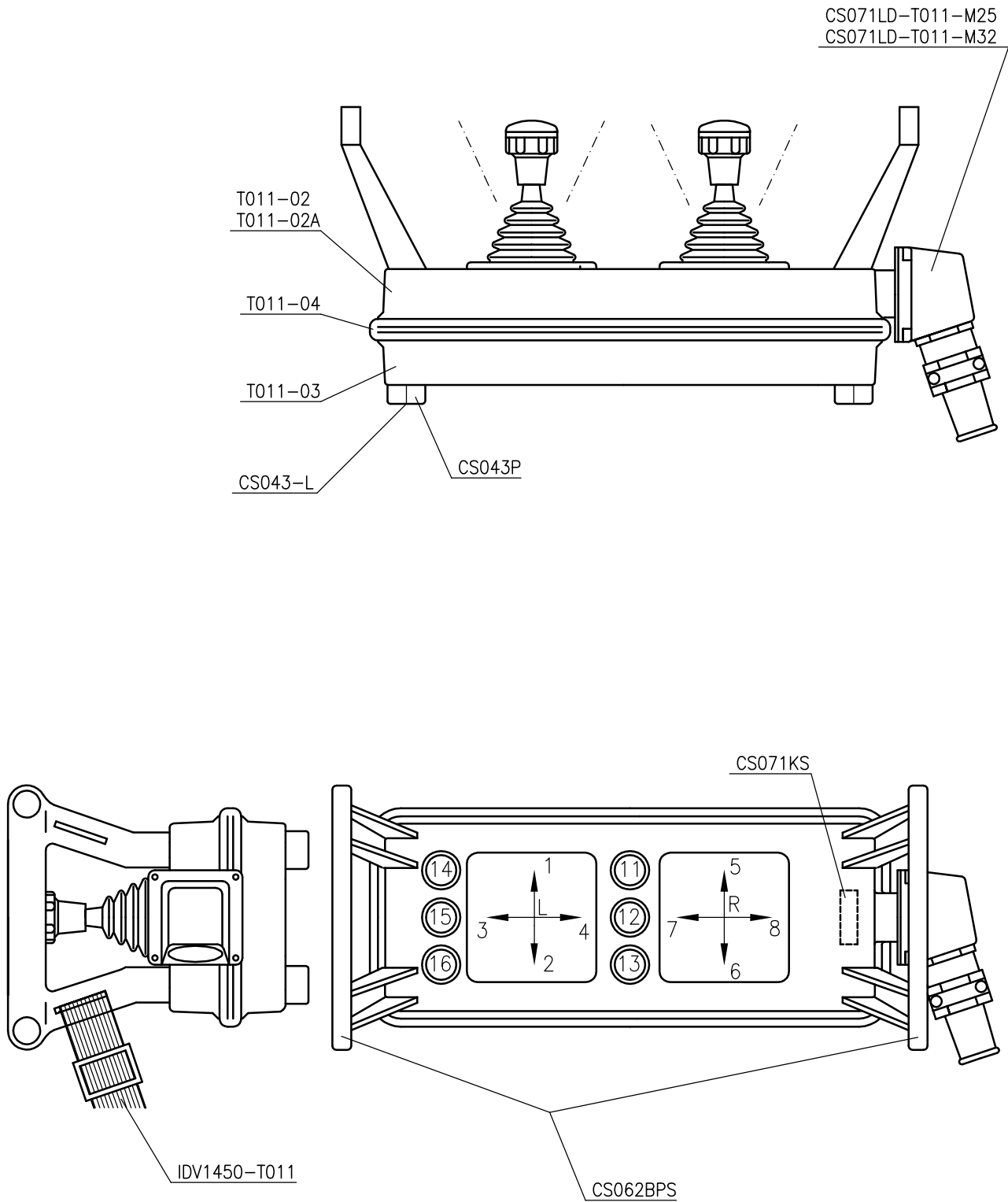


**Spobu
Ident.-Nr.**

	Typ	Bezeichnung	Description
14030	IDV033B-TB56	Brustplatte	breast plate
14935	IDV1450-TB56-(Stk.)	Tragegurt, Schieber, Karabinerhaken + Ösen	strap with snap hook
14019	IDV55-2	Lasche	plate
12989	IDV55-4	Verschlussplatte m. Schraube A2 M5x10	locking plate
17082	IDV55-6	Halblech für Tragegurt	plate
17083	IDV55-6A	Haltescheibe für Tragegurt	plate
17033	IDV55-7	Verschlussplatte	locking plate
11016	IDV55-5B	Dichtgummi	sealing
14020	IDV55-8	Fußgestell	foot rack
14021	IDV55-9	Halblech f. Brustplatte	plate
15207	IDV55-3	Scharnier	hinge
14296	T56-O	Gehäuseoberteil ungebohrt	housing top
14295	T56-U	Gehäuseunterteil	housing bottom
12267	V0018	Trageöse für Karabinerhaken	eye for snap hook
11960	V041N	Gummistulpe (Rosette 96x96 mm)	rubber boot

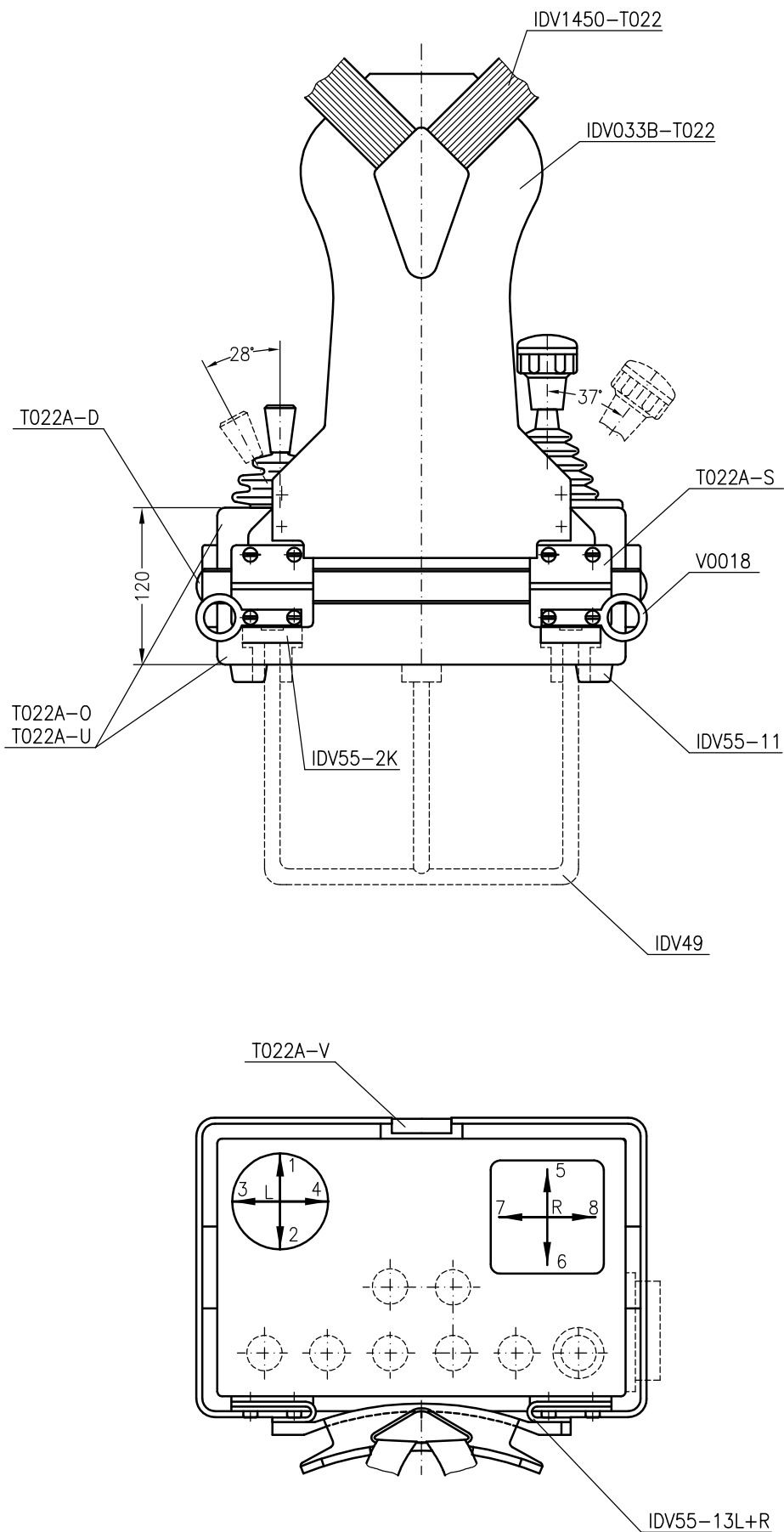


Typ TC011



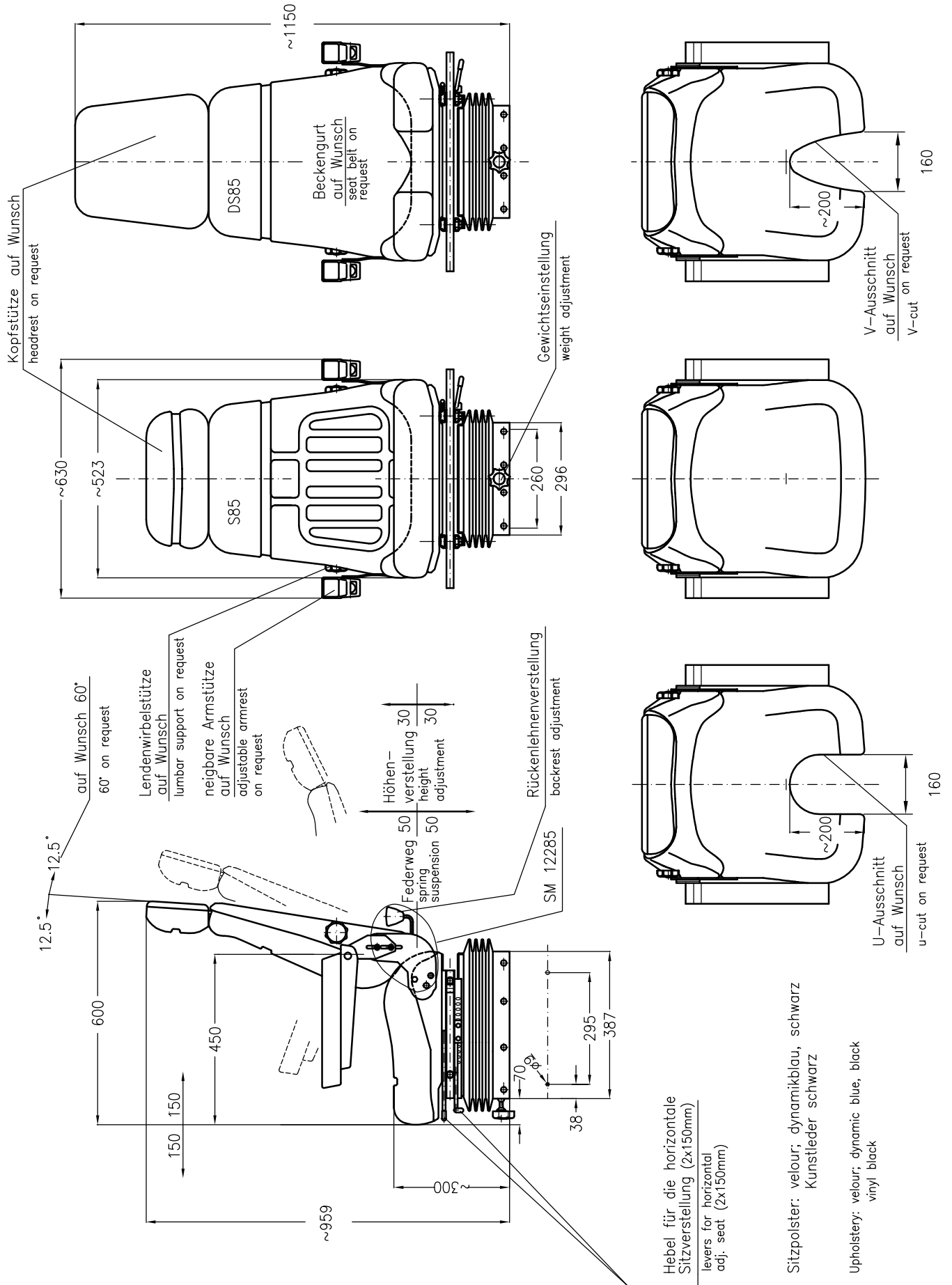
Spobu Ident.-Nr.	Typ	Bezeichnung	Description
10914	CS043L	Mutter 35,5 mm lang	hexagon nut
11797	CS043P	Puffer	bumper
14045	CS062BPS	Überrollbügel mit 2x Puffer CS043P, 2x Mutter CS043L und 2x Schraube DIN603-MU M6x80	roll-over bar with 2 buffers, 2x nut and 2x bolt clamp
	CS071KS	Kabelschelle kpl. für T011	
	CS071LD-T011-M25	Kabeleinführung kpl. drehbar M25	cable inlet turnable
	CS071LD-T011-M32	Kabeleinführung kpl. Drehbar M32	cable inlet turnable
20472	IDV1450-T011 T011-02	Tragegurt mit Schieber Gehäuseoberteil mit Bohrungen	strap housing top
20474	T011-02A	Gehäuseoberteil ohne Bohrungen	housing top
20473	T011-03	Gehäuseunterteil	housing bottom
11796	T011-04	Gummidichtrahmen	sealing





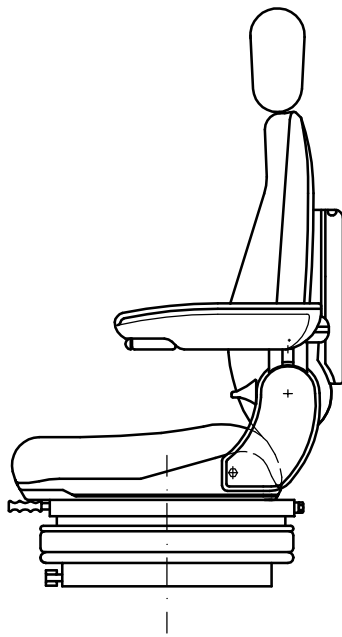
Spobu Ident.-Nr.	Typ	Bezeichnung	Description
18417	IDV033B-T022	Brustplatte schwarz	breast plate
13512	IDV033B-T022kpl	Brustplatte schwarz + 2x Tragegurt mit Schieber und Karabinerhaken	breast plate with 2x strap with snap hook
12666	IDV1450-T022 (Stk)	Tragegurt m. Schieber und Karabinerhaken	strap with snap hook
14031	IDV49	Fußgestell	foot rack
10323	IDV55-11	Puffer	buffer
14032	IDV55-13 L+R	Brustplattenlasche	mountings plate
14033	IDV55-2K	Lasche	plate
13713	Nr.100	Karabinerhaken	snap hook
10747	T022A-D	Dichtgummi	sealing
14035	T022A-O	Gehäuseoberteil	housing top
	T022A-S	Scharnier	hinge
14037	T022A-U	Gehäuseunterteil	housing bottom
14447	T022A-V	Verschlußlasche m. Schraube A2 M5x10	locking plate
12267	V0018	Trageöse für Karabinerhaken	eye for snap hook
18047	T022 B1	Schutzbügel groß ca. 150 mm	protection rack large
17948	T022 B2	Schutzbügel klein ca. 100 mm	protection rack small





Spobu Ident.-Nr.	Typ	Bezeichnung	Description
10521	136813	Sitzpolster Stoff dynamikblau	fabric seat cushion blue
10517	133205	Sitzpolster Stoff schwarz	fabric seat cushion black
10518	134850	Sitzpolster Kunstleder schwarz	vinyl seat cushion black
10516	131638	Rückenpolster Stoff dynamikblau	fabric backrest cushion blue
10503	117273	Rückenpolster Stoff schwarz	fabric backrest cushion black
10502	116813	Rückenpolster Kunstleder schwarz	vinyl backrest cushion black
20759	130236	Kopfstütze Stoff dynamikblau (normal)	fabric headrest blue
14080	117425	Kopfstütze Stoff schwarz (normal)	fabric headrest black
20760	121697	Kopfstütze Kunstleder schwarz (normal)	vinyl headrest black
13874	SM 12285	Reparatursatz Rückenlehne DS85	spare parts backrest DS85
		Kompletter Sitz nicht mehr lieferbar	





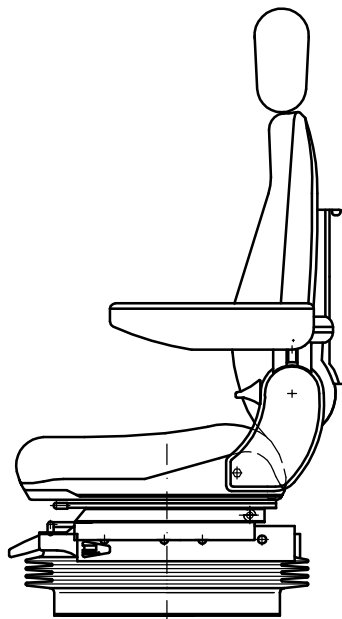
141257
141261
141258

1026779 (re.)
(right)

141247
140977
141259

1026778 (li.)
(left)

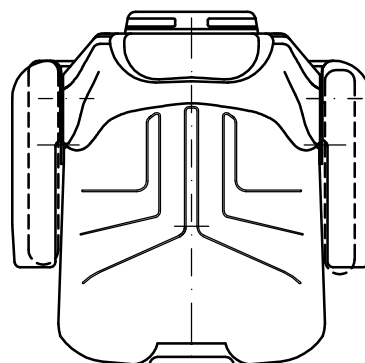
142481



140681 (re.)
(right)

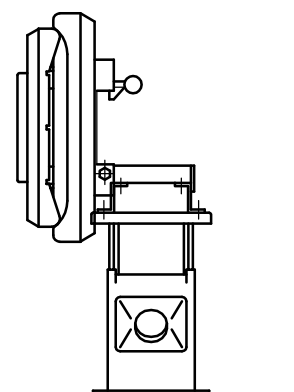
140680 (li.)
(left)

134042
134455



Spobu Ident.-Nr.	Typ	Bezeichnung	Description
12101	141263	Sitzpolster Stoff dynamikblau	fabric seat cushion blue
12147	141254	Sitzpolster Stoff schwarz	fabric seat cushion black
11578	141256	Sitzpolster Kunstleder schwarz	vinyl seat cushion black
12048	141257	Rückenpolster Stoff dynamikblau	fabric backrest cushion blue
12050	141261	Rückenpolster Stoff schwarz	fabric backrest cushion black
11579	141258	Rückenpolster Kunstleder schwarz	vinyl backrest cushion black
12004	141247	Kopfstütze Stoff dynamikblau (normal)	fabric headrest blue
12007	140977	Kopfstütze Stoff schwarz (normal)	fabric headrest black
11597	141259	Kopfstütze Kunstleder schwarz (normal)	vinyl headrest black
11805	1026778	Armlehne links	standard armrest left
12148	1026779	Armlehne rechts	standard armrest right
10533	142481	Mechanische Federung 80 mm Höhenverstellung (4-stufig)	mechanical suspension height adjustment (4 steps)
12002	902173	2-Punkt-Beckengurt	two point seat belt
12172	Rallye 3ASM	Hosenträgergurt	four point seat belt
10154	134042	Pneumatische Federung 12 V	pneumatic suspension 12 V
12129	134455	Pneumatische Federung 24 V	pneumatic suspension 24 V

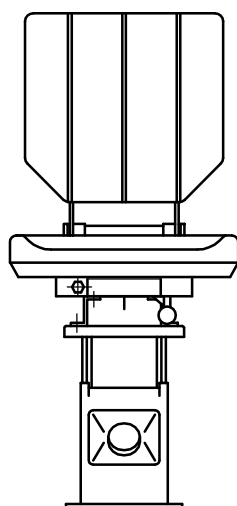




Rückenpolster KS33P
(muß in Schale eingeklebt werden)
backseat cushion only

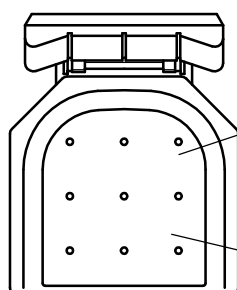
Rückenpolster kpl. mit
Schale und Lager KS33PS
backrest complete

Hebel für stufenlose
Rückenlehnenverstellung KS32B
back tilt adjustment



Fußteil kpl. FA416 E-2
hydraulic support

Körpergewichtseinstellung
weight adjustment



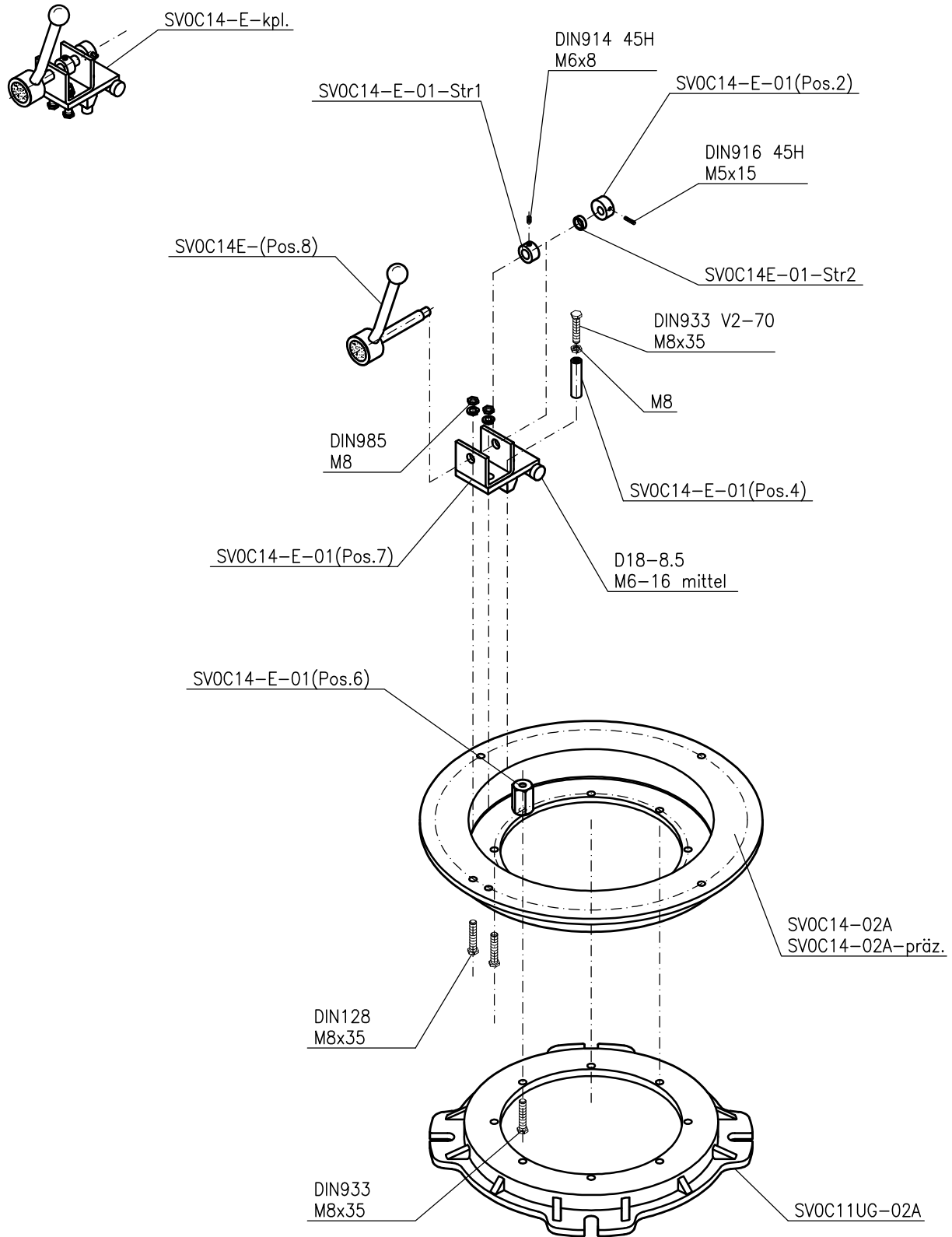
Sitzkissen lose mit Filzeinlage KS42P
seat cushion only

Sitzkissen kpl. mit Schale KS42PS
seat cushion complete



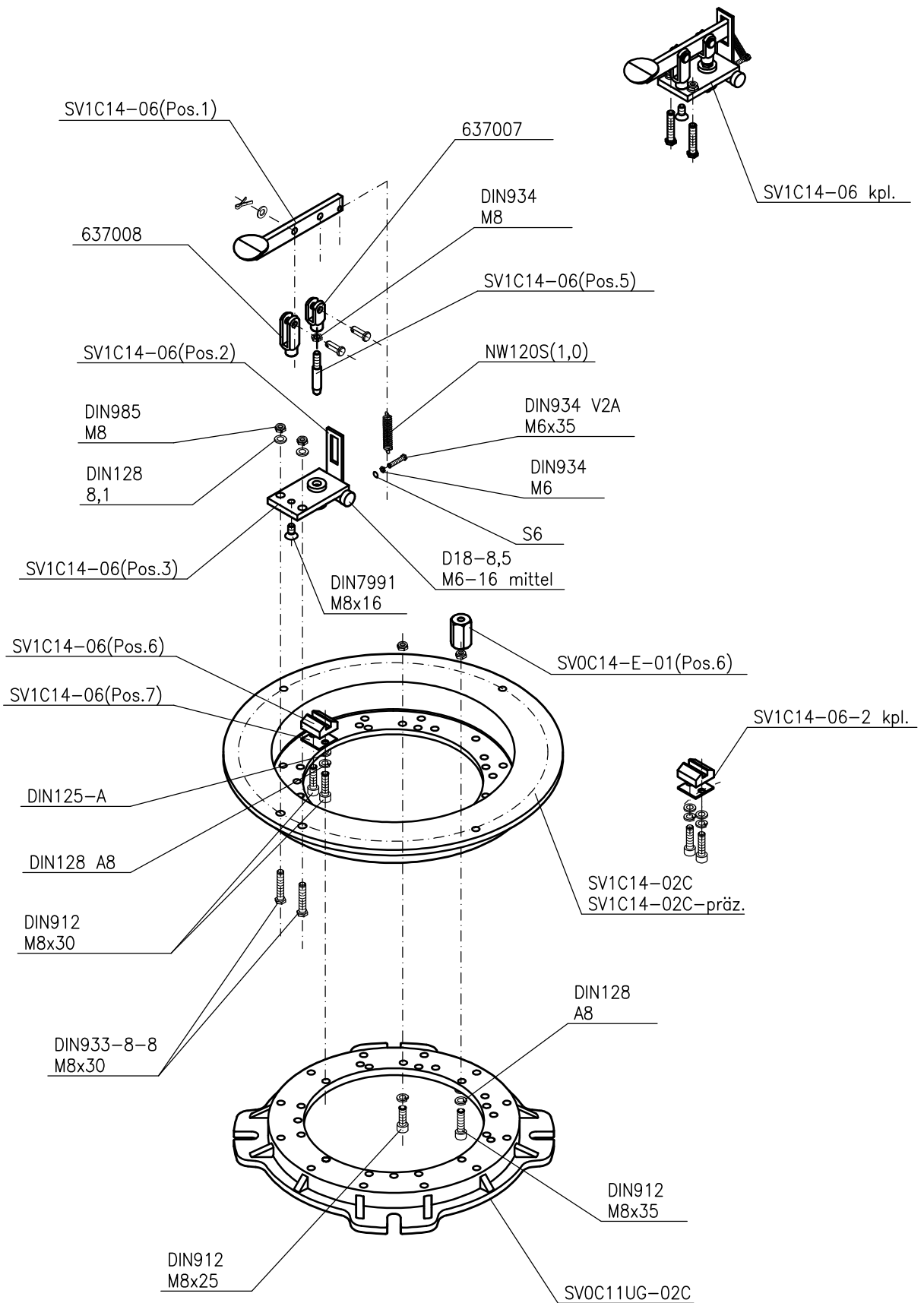
Spobu Ident.-Nr.	Typ	Bezeichnung	Description
10561	KS33P	Rückenpolster (muß in Schale eingeklebt werden)	backrest cushion only
14146	KS33PS	Rückenpolster kpl. mit Schale und Lager	backrest complete
14111	KS32B	Hebel für stufenlose Rückenlehnenverstellung	back tilt adjustment
10581	FA416 E-2	Fußteil kpl.	hydraulic support
	KS42P	Sitzkissen lose mit Filzeinlage	seat cushion only
	KS42PS	Sitzkissen kpl. mit Schale	seat cushion cpl.





Spobu Ident.-Nr.	Typ	Bezeichnung	Description
11885	D18-8.5 M6-16 mittel	Gummipuffer	rubber stop
14492	SV0C11UG-02A	Befestigungsfuß	mounting foot
14147	SV0C14-02A	Drehkranz	turntable
14148	SV0C14-02A-prüz.	Präzisions-Drehkranz	precision turntable
12390	SV0C14E kpl.	Einstellbare Bremse kpl.	adjustable brake cpl.
12872	SV0C14E-(Pos.8)	Spannhebel mit Welle	adjustable handle
11317	SV0C14-E-01 (Pos.2)	Exzenter	eccentric
11319	SV0C14-E-01(Pos.4)	Bolzen	pin
11803	SV0C14-E-01(Pos.6)	Anschlag	end stop
12858	SV0C14-E-01(Pos.7)	Halterung	mounting support
10515	SV0C14-E-01-Str1	Stellring	adjusting ring
12856	SV0C14-E-01-Str2	Hülse	bush
		Div. DIN Schrauben	div.screws each
		Div. Scheiben	div. washer

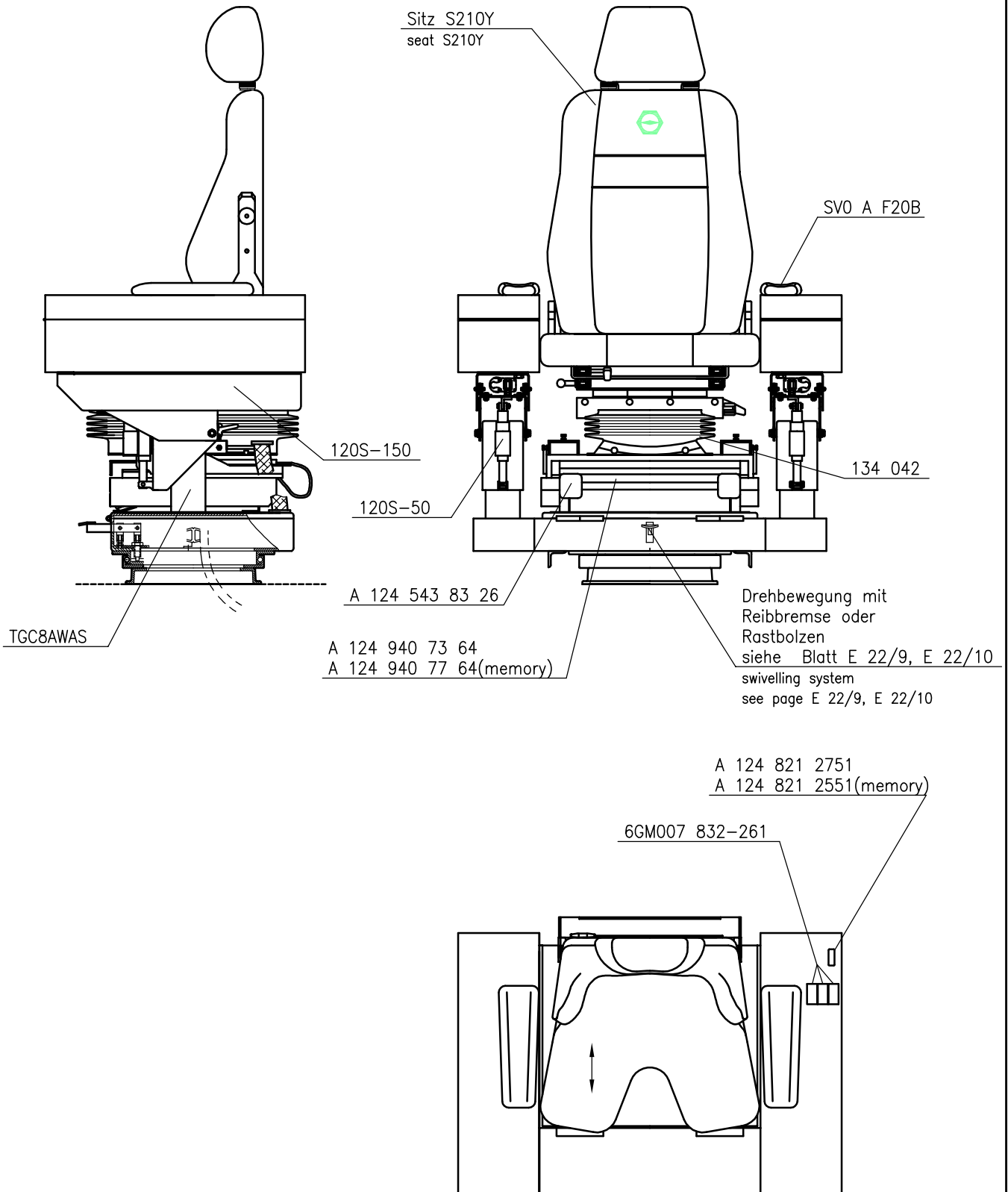




Spobu

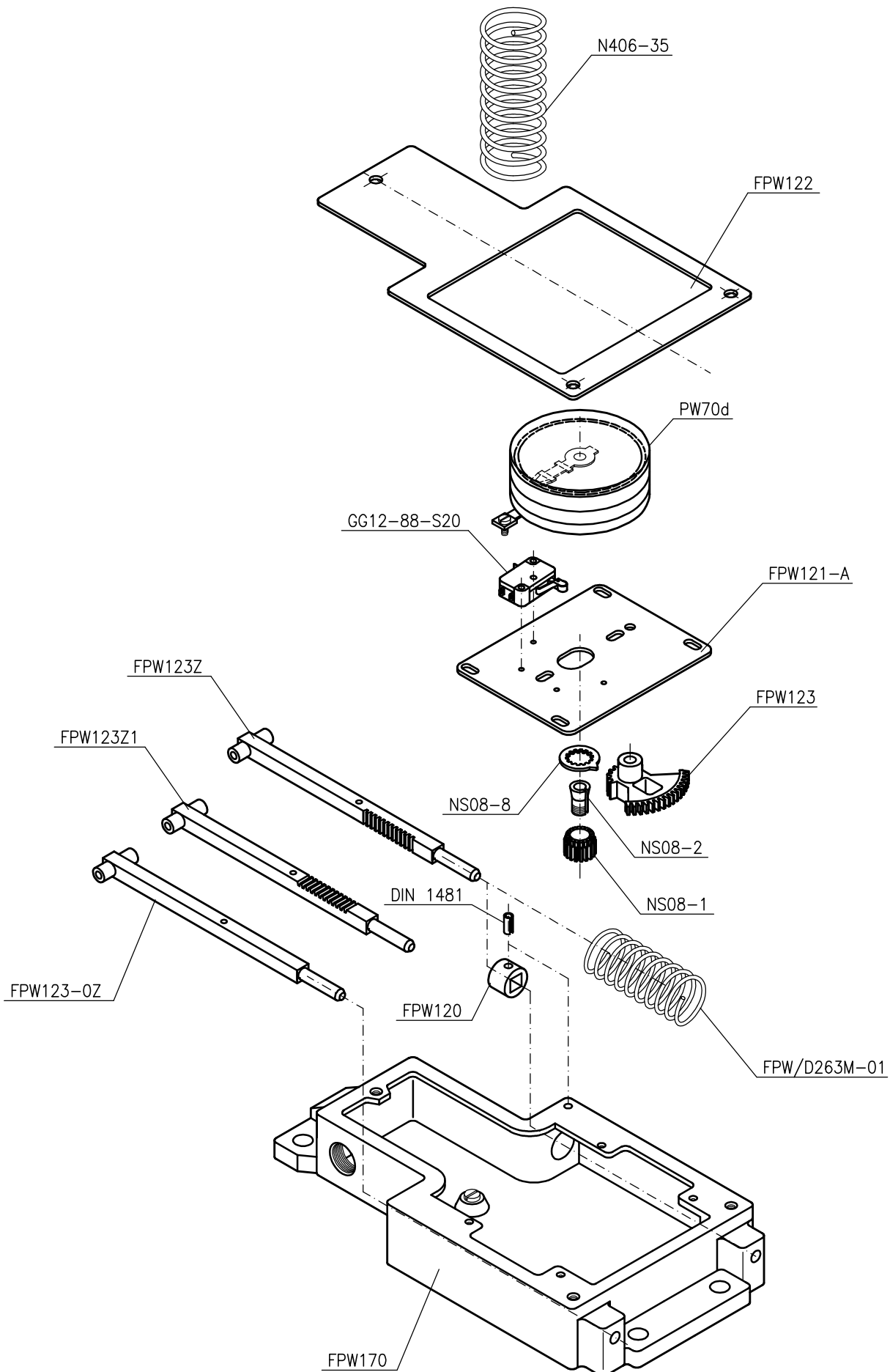
Ident.-Nr.	Typ	Bezeichnung	Description
14125	637007 DIN 71751	Gabelgelenk mit Bolzen und Splint	fork joint with pin
14126	637008 DIN 71751	Gabelgelenk mit Bolzen und Splint	fork joint with pin
11885	D18-8,5 M6-16 mittel	Gummipuffer	rubber stop
14127	NW120S	Feder	spring
14141	SV0C11UG-02C	Befestigungsfuß	mounting foot
14150	SV1C14-02C	Drehkranz	turntable
14151	SV1C14-02C-präz.	Präzisions-Drehkranz	precision turntable
14142	SV1C14-06 (Pos.1)	Pedal	pedal
11315	SV1C14-06 (Pos.3)	Grundplatte	basic plate
14143	SV1C14-06 (Pos.6)	Raststück	notching block
14144	SV1C14-06 (Pos.7)	Unterlegplatten	plates
14145	SV1C14-06 (Pos2)	Anschlagblech	limiting gate
11801	SV1C14-06 (Pos5)	Bolzen	pin
14152	SV1C14-06 kpl.	Arretierungspedal kpl.	Pedal with springloaded pin cpl.
14153	SV1C14-06-2 kpl.	Rastung kpl.	notching block cpl.
11803	SV0C14-E-01 (Pos.6)	Anschlag	end stop
		Div. DIN Schrauben	div.screws each
		Div. Scheiben	div. washer





Spobu Ident.-Nr.	Typ Type	Bezeichnung Description	Spannung Voltage	Hub Slide
14106	120S-150	Teleskopantrieb für Horizontalverstellung telescopic drive for horizontal adjustment	12 VDC	150 mm
14107	120S-50	Teleskopantrieb für Neigungsverstellung telescopic drive for tilting	12 VDC	50 mm
13491	TGC8AWAS	Teleskopantrieb für Höhenverstellung telescopic drive for height-adjustment	230 VAC	200 mm
12887	A 124 940 73 64	Sitzverstellung ohne Memory seat adjustment without memory	12 VDC	
12888	A 124 821 27 51	Schalter für Sitzverstellung ohne Memory switch for seat adjustment without memory		
12889	A124 543 83 26	Kabelsatz für motor. Sitzverstellung ohne Memory cable loom for seat adjustment, without memory		
12510	A 124 940 77 64	Sitzverstellung mit Memory (2 Stellungen) seat adjustment with memory (2 positions)	12 VDC	
12514	A 124 821 25 51	Schalter für Sitzverstellung mit Memory (2 Stellungen) switch for seat adjustment with memory (2 positions)		
12202	6GM007 832-261	Wippschalter für Pultverstellung rockerswitch for console adjustment		
12051	SV0 AF20 B	Armpolster arm pad		
10154	134 042	Luftfederung pneumatic suspension		
	EGV110-24/10-12/18 (BV11.880)	Gleichstromversorgung, ungeglättet power supply prim: 110 VAC +-5% sek: 24 VDC-10 A+12 VDC-18 A, 25% ED		
14155	EGV120-12V/30A (BV11.950)	Gleichstromversorgung, ungeglättet power supply prim: 120 VAC +-5% sek: 12 VDC, 30 A, 25% ED		
14154	EGV230-12V/30A (BV11.867)	Gleichstromversorgung, ungeglättet power supply prim: 230 VAC +-5% sek: 12 VDC, 30 A, 25% ED		
	EGV230-24/10-12/18 (BV11.856)	Gleichstromversorgung, ungeglättet power supply prim: 230 VAC +-5% sek: 24 VDC-10 A+12 VDC-18 A, 25% ED		





Spobu Ident.-Nr.	Typ	Bezeichnung	Description
13165	DIN1481	Spannstift 3x20	split pin
14836	FPW/D263M-01	Feder	spring
19581	FPW120	Buchse	sleeve
10933	FPW121A	Platte	plate
	FPW122	Dichtung	gasket
	FPW123	Zahnsegment	gear
14116	FPW123-0Z	Führungsstange	guide rack
14156	FPW123Z	Zahnstange	tooth rack
13357	XGG12-88-S20	Microschalter	microswitch
12824	FPW170	Gehäuse-Unterteil	case-base
13139	N406-35	Druckfeder	spring
11140	NS08-1	Ritzel	gear
11180	NS08-2	Klemmkonus	chuck cone
15036	NS08-8	Anschlagscheibe	washer
	PW70d	Potentiometer - Ohmwerte siehe Liste 7 Blatt 14/1	potentiometer see list 7 sheet 14/1
	PN1011202901	Mikroschalter bis Ende 2005	microswitch
	FPW121	Platte bis Ende 2005	plate

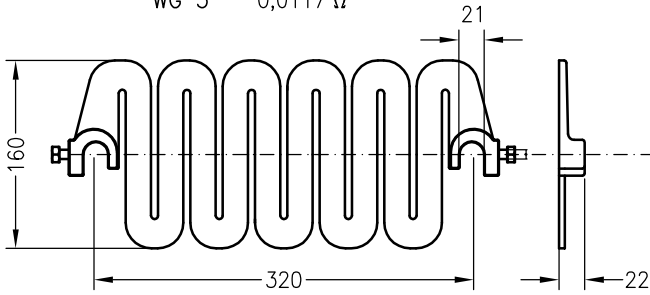


Spobu Ident.-Nr.	Typ	Bezeichnung	Description
13165	DIN1481	Spannstift 3x20	split pin
14105	DIN94	Splint Ø 3,2 mm	pin
13308	DIN965 M3x6	Senkschraube	screw
	DIN982M4	Stopmutter	self locking hexagon nuts
	FPS125R	Endplatte	plate
	FPS125V	Frontplatte	plate
14836	FPW/D263M-01	Feder	spring
	FPW120	Lagerbuchse	sleeve
10933	FPW122	Dichtung	flat gasket
14116	FPW123-0Z	Führungsstange	guide rack
	FPW123Z	Zahnstange	tooth rack
12824	FPW170	Gehäuseunterteil	housing bottom
12825	FPW171	Gehäusedeckel	housing top
12826	FPW172	Fuß-Druckplatte	foot pressplate
	FPW175	Welle	shaft
20311	FPW123D2	Feder	spring
	M6x18	Anschlagschraube	screw
	N406-4	Druckfeder	spring
10679	NS014-2	Nockenträgerrohr	shaft
12160	NS016K1	Rastenhebel	notching arm
10666	NS023B	Lagerbuchse	sleeve
13268	NS025-09	Rastenfeder	spring
13470	NS026K12	Rastenrolle	notching roll
13393	NS034K/DG	Zwischenplatte	plate
13394	NS034-VS	Zwischenplatte	plate
13406	NS037H-4	Rastenscheibe	notching plate
13859	NS039V-B-L2S	Vierkantwelle	square shaft
11665	NS041L	Nockenscheibe voll	cam
	NS052	Kontaktträger	base
13783	NS052F1	Ausgleichfolie	paper spacer
12157	NS053KB	Doppelkontaktelement	double contact
13787	V021M1	Ritzel Scheiben 20x2 mm, mit 8 mm Innenvierkant	gear washer

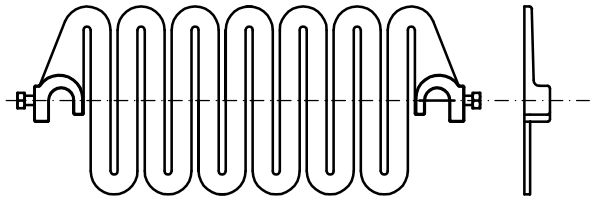


Gußgitter:

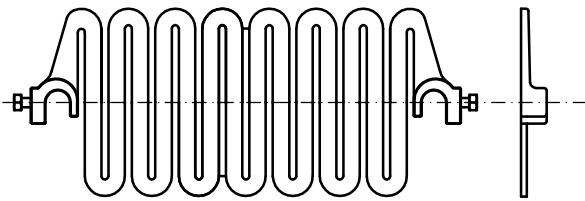
WG 5 0,0117 Ω



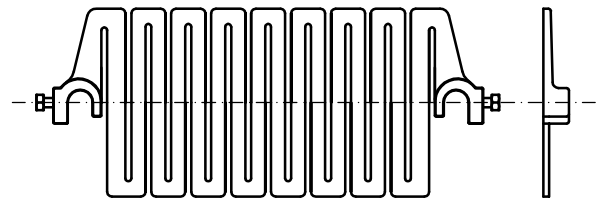
WG 6 0,0185 Ω



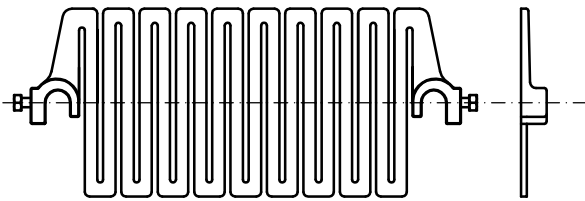
WG 7 0,0285 Ω



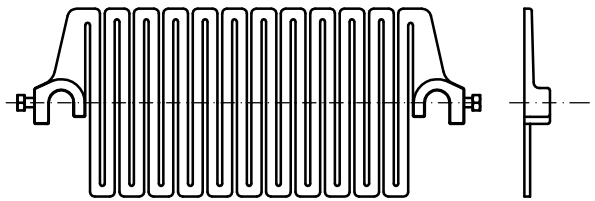
WG 8 0,033 Ω



WG 9 0,045 Ω



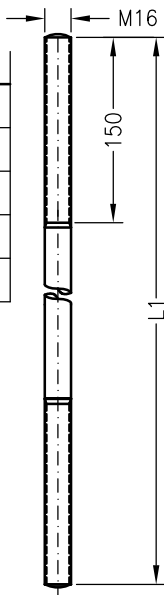
WG 11 0,079 Ω



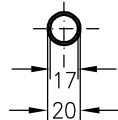
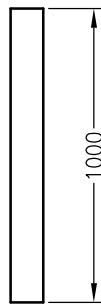
Gewicht: ~1,5 - 1,8 kg/Stück

Gewindestange
bolt

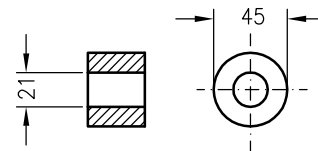
	L1
WG51-	400
WG51-	545
WG51-	690
WG51-	835
WG51-	980



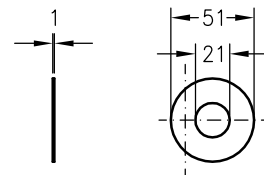
Glimmerrohr WG51 GR1
glimmer hose



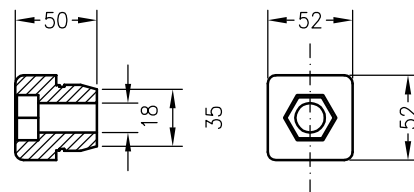
Keramik-Distanzrolle WG31K
ceramic rolle



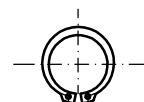
Glimmerscheibe WG31
glimmer disc



Keramik-Isolator M16 DIN46262
isolator



Seegerring A30 DIN 471
ring A32 DIN 471
A39 DIN 471



Spobu Ident.-Nr.	Typ	Bezeichnung	Description
14093	WG5	Widerstands-Gußgitter 0,0117Ω	cast grid
14095	WG6	Widerstands-Gußgitter 0,0185Ω	cast grid
14096	WG7	Widerstands-Gußgitter 0,0285Ω	cast grid
14097	WG8	Widerstands-Gußgitter 0,033Ω	cast grid
	WG9	Widerstands-Gußgitter 0,045Ω	cast grid
	WG11	Widerstands-Gußgitter 0,079Ω	cast grid
	WG51-400	Gewindestange Länge	bolt
14098	WG51-545	Gewindestange Länge	bolt
14099	WG51-690	Gewindestange Länge	bolt
14100	WG51-835	Gewindestange Länge	bolt
14101	WG51-980	Gewindestange Länge	bolt
	WG51GR1	Glimmerrohr	glimmer hose
	WG31K	Keramik-Distanzrolle	ceramic rolle
14102	WG31	Glimmerscheibe	glimmer disc
14104	M16 DIN46262	Keramik-Isolator	isolator
14103	A30 DIN 471	Seegering	ring
	A32 DIN 471	Seegering	ring
	A39 DIN 471	Seegering	ring

