

Datenblatt für Präzisionspotentiometer

Multiturn-Drahtpotentiometer

Serie ALI17/19



Die Potentiometer der Serie ALI(R)17/19 im 22 mm Gehäuse sind für Anwendungen vorgesehen, bei denen ein präzises Multiturn-Potentiometer für erhöhte radiale Wellenbelastungen erforderlich ist.

- Robust durch verstärktes Lager für radiale Wellenlast bis zu 4N
- Vereinfachte Montage durch Steckerversion
- Version ALIR17/19 mit integrierter Rutschkupplung
- Mit vielen weiteren Optionen

Das Potentiometer ALI(R)17 / ALI(R)19 (Ø6,35 / Ø6,00 mm) ermöglicht den Betrieb mit einer radialen Wellenbelastung von bis zu 4N. Für die Stabilität der Lagerung sorgt das verschleißarme Hochleistungs-Polymergleitlager im rückseitigen Gehäusedeckel. Zusätzlich schützt die optional integrierte Rutschkupplung das Potentiometer vor Zerstörung durch Überfahren der Endanschläge und erleichtert die Nullpunkteinstellung. Das Potentiometer ist mit einem Schraubendreherschlitz versehen und jeweils in 3, 5 oder 10 Umdrehungen erhältlich (optional 1, 2, 4, 6, 7, 8 Umdrehungen). Die radialen, vergoldeten Anschlusspins sind für Flachstecker (2,8 mm nach DIN 46247 Teil 3) geeignet und die Ausführung mit Stecker vereinfacht die Montage.

Elektrische Daten	3-turn	5-turn	10-turn
Elektrisch wirksamer Drehwinkel 1.)	1080° ±5°	1800° ±5°	3600° ±5°
Gesamtwiderstand 1.)	0,1..10 kOhm	0,1..50 kOhm	0,1..100 kOhm
Widerstandstoleranz	±5% (±1%)		
Unabhängige Linearität (beste Gerade) 1.)	±0,25%	±0,25%	±0,15% R≥ 5k ±0,25% R< 5k (±0,1% R≥ 5k / ±0,15% R< 5k)
Theoretische Auflösung 1.)	Abhängig vom Widerstandswert (s.u. Tabelle)		
Toter Gang (Hysterese) 1.)	≤ 2°		
Drehrauschen (ENR) 1.) (Verfahren C)	100 Ohm		
Max. / empfohlener Schleiferstrom 1.)	35 mA / 2 µA		
Nennbelastbarkeit @ 70°C (0W bei 105°C)	0,5 W	1 W	2 W
Isolationsspannung 1.)	1000 VAC, 1min		
Isolationswiderstand 1.)	1000 MOhm @ 500 VDC		

Mechanische Daten, sonstiges	3-turn	5-turn	10-turn
Mechanischer Drehwinkel 1.)	1080° +10°	1800° +10°	3600° +10°
Lebensdauer (90% el. wirksamer Drehwinkel, Halbsinus) 2.)	300.000 Umdrehungen	500.000 Umdrehungen	1 Mio. Umdrehungen
Max. Betätigungsgeschwindigkeit	40 Udr. / min.		
Lagerung	Messing-Gleitlager Frontseite und Polymergleitlager Rückseite		
Betätigungsdrehmoment @ RT 1.) 2.)	10 Nmm		
Anschlagdrehmoment 1.) 2.)	35 Ncm		
Betriebstemperaturbereich	-55..+105°C		
Lagertemperaturbereich	-55..+105°C		
Schutzart (IEC 60529)	IP40		
Schutzart Option D Wellendichtung (IEC 60529)	IP65 optional		
Vibration (IEC 68-2-6, Test Fc)	15g 10..2000Hz x 12h		
Schock (IEC 68-2-27, Test Ea)	49g bei 11 ms x 18		
Gehäusedurchmesser	22 mm		
Gehäusetiefe	19 mm		
Wellendurchmesser (AL17/19)	6,35 mm / 6,00 mm		
Wellenart	Vollwelle		

Datenblatt für Präzisionspotentiometer

Multiturn-Drahtpotentiometer

Serie ALI17/19

Mechanische Daten, Umgebungsbedingungen, sonstiges	3-turn	5-turn	10-turn
Max. zulässige Radiallast	≤4 N		
Max. zulässige Axiallast	≤1 N		
Anschlussart	Vergoldete Lötflächen (optional Steckerversion)		
Anschlussposition	Radial		
Sensorbefestigung	Bushing		
Masse	ca. 23 g		
Befestigungsteile im Lieferumfang enthalten	6-Kantmutter, Zahnscheibe		
Anziehdrehmoment Befestigungsmutter	< 150 Ncm		
Material Welle	Rostfreier Stahl		
Material Gehäuse	Glasfaserverstärktes PA66		

1.) Gemäß IEC 60393

2.) Ermittelt unter klimatischen Bedingungen nach IEC 68-1 Abs. 5.3.1 ohne Lastkollektive

Bitte beachten: Max. zulässige Betriebsspannung <75 VDC bzw. <50 VAC zusätzlich ist die Einhaltung der max. zulässigen Verlustleistung zu beachten

Anzahl der Draht-Windungen / Auflösung										
Widerstandswert Ohm	100	200	500	1k	2k	5k	10k	20k	50k	100k
Anzahl der Windungen (ALI(R)1703/ALI(R)1903)	820	920	1270	1350	1270	1990	2570	-	-	-
Anzahl der Windungen (ALI(R)1705/ALI(R)1905)	1240	1560	2000	2510	2400	3200	3900	4800	5500	-
Anzahl der Windungen (ALI(R)1710/ALI(R)1910)	2100	2480	3300	4000	5020	5000	6400	7800	10100	11000

Auflösung in Grad z. B. R5k 5-turn = $1800^\circ / 3200 = 0,563^\circ$ pro Windung des Widerstandsdrahtes

Datenblatt für Präzisionspotentiometer



Multiturn-Drahtpotentiometer

Serie ALI17/19

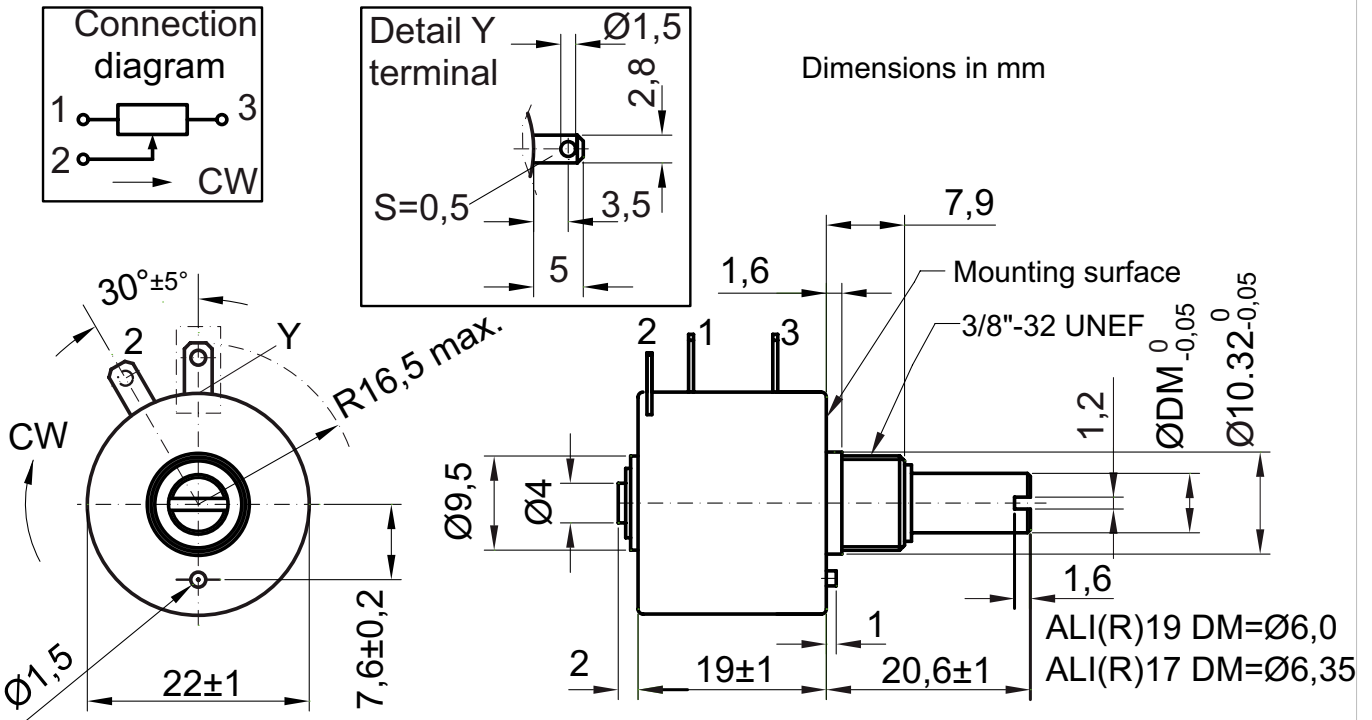
Bestellschlüssel

Beschreibung	Auswahl: Standard=schwarz/fett , mögliche <i>Optionen=grau/kursiv</i>									
Serie:	ALI									
Rutschkupplung: Ohne zusätzliche Mechanik Mit integrierter Rutschkupplung		- R								
Wellendurchmesser: Ø 6,35 mm Ø 6,00 mm			17 19							
Umdrehungen mit Stopp: <i>Option 1-turn</i> <i>Option 2-turn</i> 3-turn <i>Option 4-turn</i> 5-turn <i>Option 6-turn</i> <i>Option 7-turn</i> <i>Option 8-turn - auf Anfrage</i> 10-turn				01M 02M 03M 04M 05M 06M 07M 08M 10M						
Widerstandswert: <i>Option 100 Ohm</i> <i>Option 500 Ohm</i> 1 kOhm <i>Option 2 kOhm</i> 5 kOhm 10 kOhm <i>Option 20 kOhm (nur 5 bis 10 Turn)</i> <i>Option 50 kOhm (nur 5 bis 10 Turn)</i> <i>Option 100 kOhm (nur 10 Turn)</i>				R100 R500 R1k R2k R5k R10k R20K R50K R100K						
Widerstandstoleranz: ±5% <i>Option ±1%</i>					W5% W1%					
Unabh. Linearität: ±0,25% (3 bis 5-turn / R < 5k 10-turn) ±0,15% R ≥ 5k (10-turn) <i>Option ±0,15% (10-turn) R < 5kOhm</i> <i>Option ±0,10% (10-turn) R ≥ 5kOhm</i>						L0,25% L0,15% L0,15% L0,1%				
Elektrischer Anschluss: Mit Lötflächen <i>Option mit Stecker</i>							- ST			
<i>Option Mittenanzapfung (nur 10-turn, nicht mit Stecker)</i>								CT		
Vordere Welle: ALI(R)17 = Ø6,35 x 20,6 mm ALI(R)19 = Ø6,00 x 20,6 mm <i>Option Wellenlänge in mm</i> <i>Option Wellendurchmesser(≤6,35 in mm)</i>								- - Ax,xx DMx,xx		
Schraubendreherschlitz Standard									-	
Wellenabdichtung: Standard ohne Abdichtung <i>Option D mit Wellenabdichtung</i>										- D

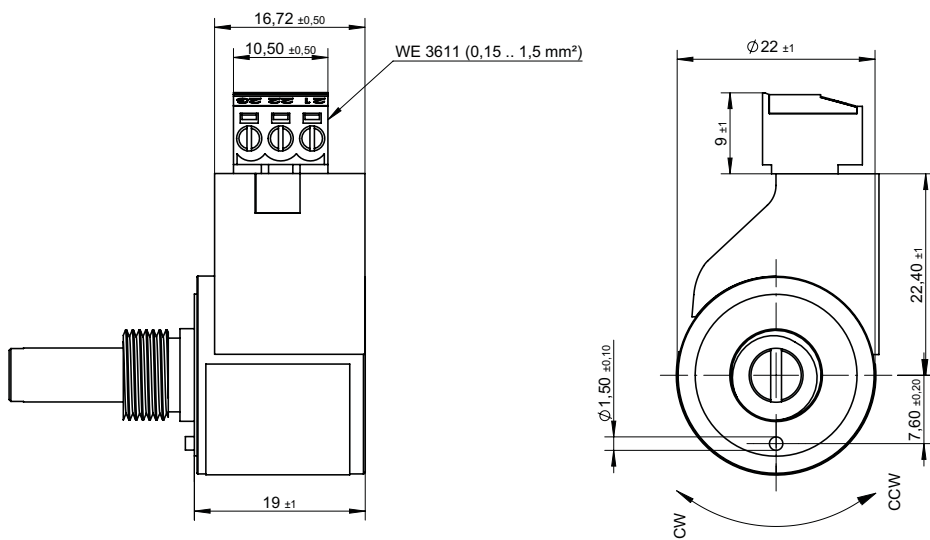
Bei Serienbedarf erhalten Sie diese und weitere kundenspezifische Lösungen auf Anfrage

Zum Beispiel: Abgedichtetes Gehäuse, erhöhtes Drehmoment, spezielle elektrische und mechanische Drehwinkel, spezielle Widerstands- und Linearitätstoleranzen, Montage von Antriebsrädern und sonstigen Mechanikteilen, Konfektionierung von Kabeln und Steckern u.v.m.

Technische Zeichnung

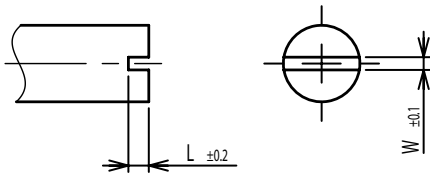


Connector Version



Auf Anfrage: Modifikation der Wellengeometrie

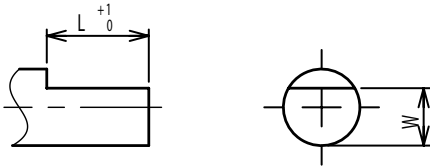
Slot



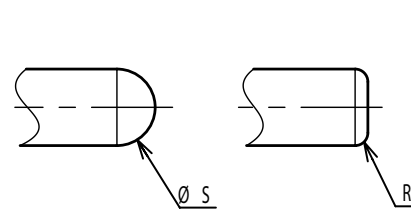
Groove



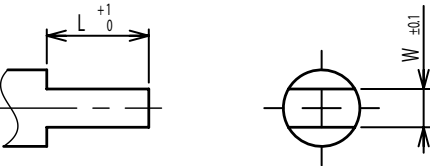
Flat



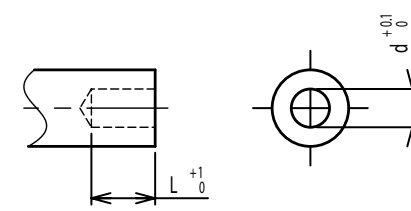
Round top



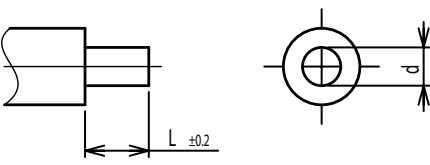
Double side flat



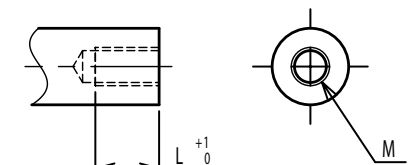
Counterbore hole



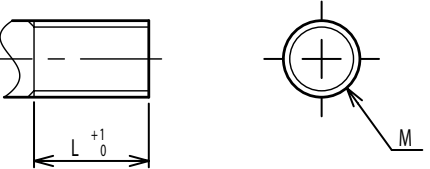
Step



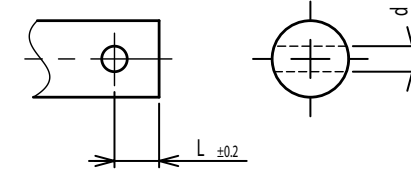
Counterbore screw hole



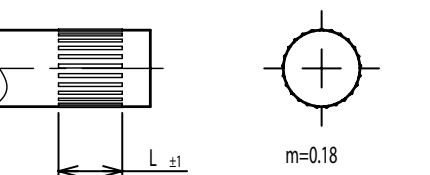
Screw Thread



Pin hole



Knurled(Parallel)



Screw thread inside hole

