

Cypress CMSI-8H8CV Matryca HDMI 8x8 HDBaseT



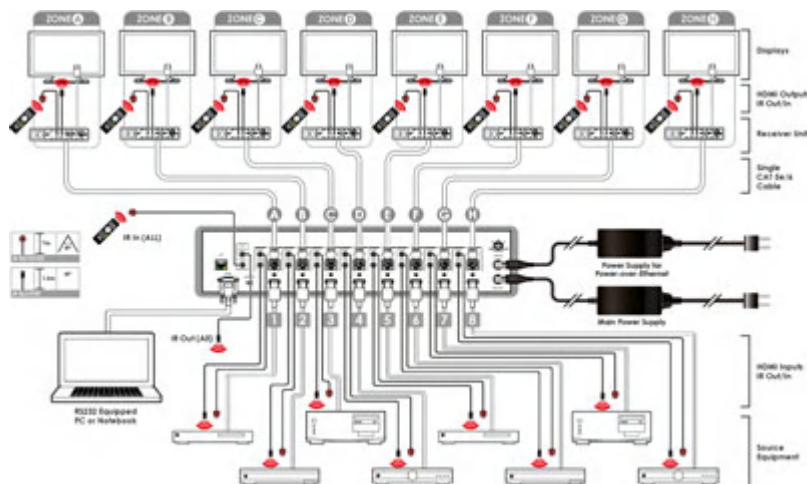
CMSI-8H8CV to Matryca wideo 8x8 po skrętkę CAT5e/6/7 do 100m, z obsługą rozdzielczości do 1080p Full HD oraz 1920x1200@60Hz. Urządzenie obsługuje wielokanałowe audio takie jak LPCM 7.1CH, Dolby TrueHD, Dolby Digital Plus, DTS-HD Master Audio jak również zawartość 3D po podłączeniu do odbiornika 3DTV. Obsługa PoE (Power over Ethernet) oznacza, że kompatybilne odbiorniki nie wymagają własnego zasilania, co pozwala na większą elastyczność w instalacji.

Główne funkcje:

- Zgodny z HDMI, HDCP1.1 oraz DVI
- Wsparcie dla HDMI 3D
- Obsługa rozdzielczości VGA~WUXGA oraz 480i~1080p w zależności od wyjściowych ustawień EDID
- Dystans transmisji do 100 metrów poprzez przewód CAT6/7 oraz 80m poprzez przewód CAT5e
- Obsługa sygnału 3D w zależności od wyjściowych ustawień EDID
- Obsługa PoE (Power over Ethernet) tylko dla kompatybilnych odbiorników
- Maksymalna długość przewodu HDMI (wejście): 1080p 8bit (15M), 1080p 12bit (10M)
- Obsługa dwukierunkowego sygnału IR dla wyjścia i wejścia
- Zarządzanie RS-232, pilot, panel, IP (Telnet)
- Rozmiar 2U
- Obsługa zewnętrznych i wewnętrznych ustawień EDID
- Obsługa transmisji audio: LPCM 7.1CH, Dolby TrueHD, Dolby Digital Plus oraz DTS-H

Specyfikacja techniczna:

- Przepustowość: 255 MHz/6.75 Gbps
- Wejście: 8H8CV: 8×HDMI, 9×IR Extender, 1×RS-232, 1×LAN, 1×Mini USB Type B (tylko dla firmware)
- Wyjście: 8H8CV: 8×CAT5e/6/7, 9×IR Blaster
- Ochrona ESD: ± 8kV (air-gap discharge); ± 4kV (contact discharge)
- Zasilacz: 24 V/6.25 A DC (US/EU standards, CE/ FCC/UL)
- Wymiary: 438 mm (S)×255 mm (G)×93 mm (W)
- Waga: 4458g
- Obudowa: Metalowa
- Kolor: czarny
- Dopuszczalna temperatura pracy: 0 stopni C~40 stopni C/32 stopni F~104 stopni F
- Dopuszczalna temperatura przechowywania: -20 stopni C~60 stopni C/-4 stopni F~104 stopni F
- Wilgotność względna: 20~90 % RH (bez kondensacji)
- Zużycie energii: 64 W Tx (jednostka główna), 56 W Rx (PoE)



Zawartość opakowania: Matryca 8×8 HDMI, 2×IR Extender, 2×IR Blaster, Zasilacz: 2×24 V/6.25 A DC(1 dla PoE), 1×IR pilot, Podręcznik użytkownika

Specyfikacja producenta (źródło opisu): [\[link\]](#)