

# CP-5UY

(2008年12月廃止)

## ■ 特長

- スパイラルヨークを使用した広角度センサ
- 軸受ボールベアリング
- 変換方式4 (P.95参照)

## ■ 電気的仕様

有効電気角	±150°(300°)
出力感度	0.5%Vin / 10° 以上
単独直線性	±1%FS(FS=300°)
入力インピーダンス	30kΩ±30%
印加電圧	DC14V 以下
負荷抵抗	10MΩ以上
絶縁抵抗	100MΩ以上 DC 500V
耐電圧	AC500V 1分間

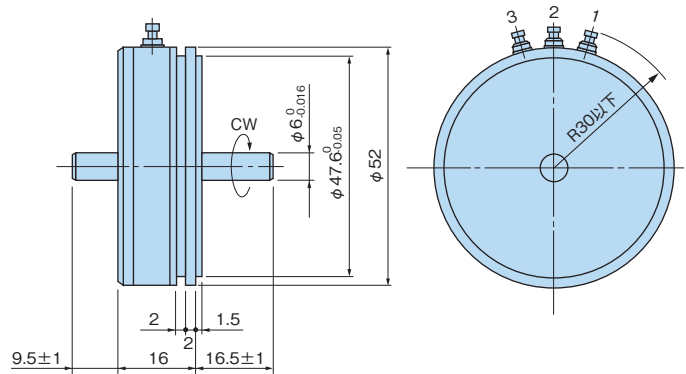
## ■ 機械的仕様

機械角	360° エンドレス
回転トルク	0.2mN・m以下 (有効電気角内において)
質量	約90g
許容ラジアル荷重	7N
許容スラスト荷重	4N

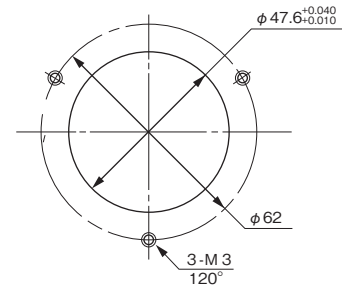
## ■ 環境特性

使用温度範囲	-40~100°C
保存温度範囲	-40~100°C
振動	70m/s <sup>2</sup> 10分3軸
衝撃	1000m/s <sup>2</sup> 3方向各3回
耐ノイズ性	P107ご参照下さい

## ■ 外形図

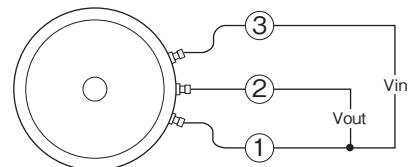


## ■ 取付図



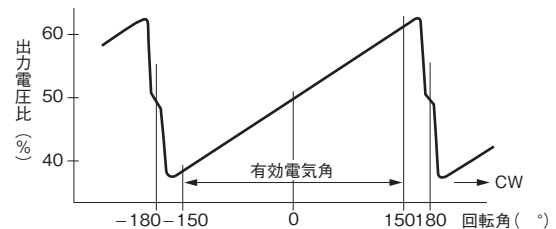
サーボマウント P102参照

## ■ 結線図



・各数字は端子番号を表す。

## ■ 出力特性図



## ■ 付属品

ツメ 3個 P102ツメ一覧表④ご参照下さい。