

Digital Drehknöpfe

Digital Turning Knobs

Technische Daten	Technical Data
Anzahl der Umdrehungen: 10 - kein toter Gang	Number of turns: 10 - no backlash
Ablesbarkeit: 1/500 Umdrehung	Readability: within 1/500 of a turn
Arretierung: Feststellbremse	Locking: Locking brake
Werkstoff: Thermoplast	Material: Thermoplastic

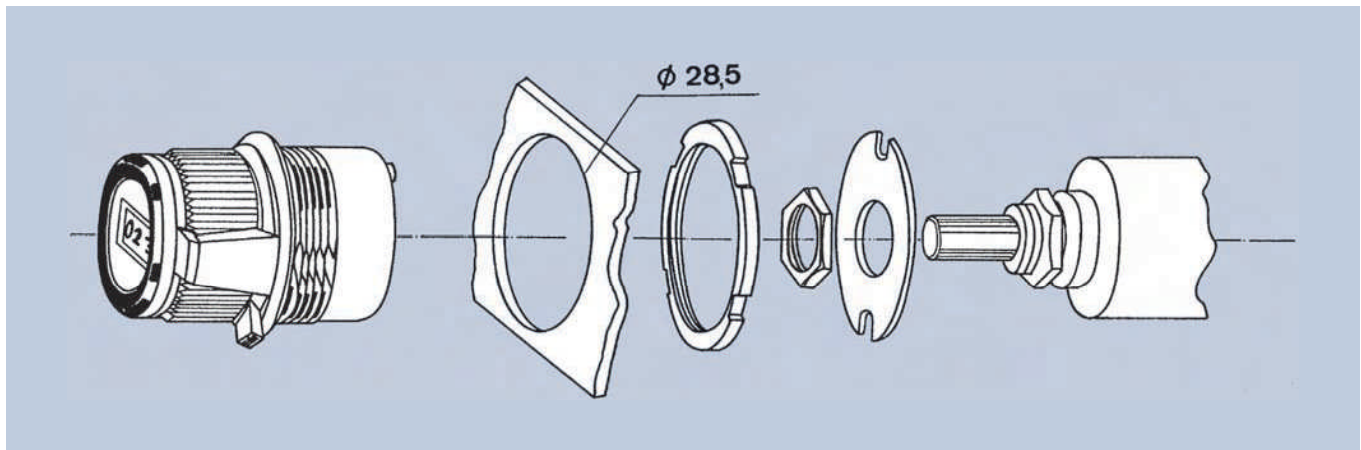
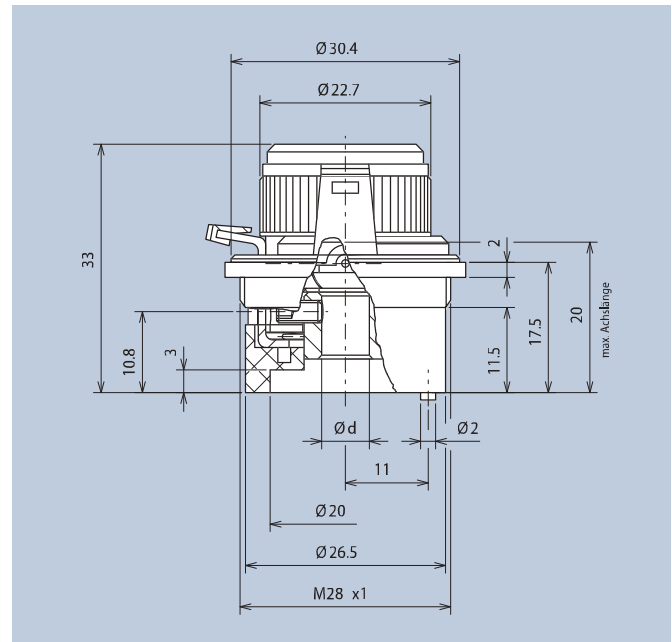
Montage	Mounting
Siehe Montagezeichnung unten	See mounting instruction below
Achslänge über Befestigungsplatte: min. 13mm / max. 20mm	Shaft extension beyond panel: min. 13mm / max. 20mm
Länge der Durchführung über der Befestigungsplatte: max. 4,1mm	Bushing extension beyond panel: max. 4.1mm

Für den Gebrauch von Präzisionspotentiometern oder anderen rotierenden Bauteilen.

For use with precision-potentiometers or other rotating devices.



Ød	Art.-Nr.
6	6622.1001
6,35	6622.1000



Montagezeichnung · Mounting instruction