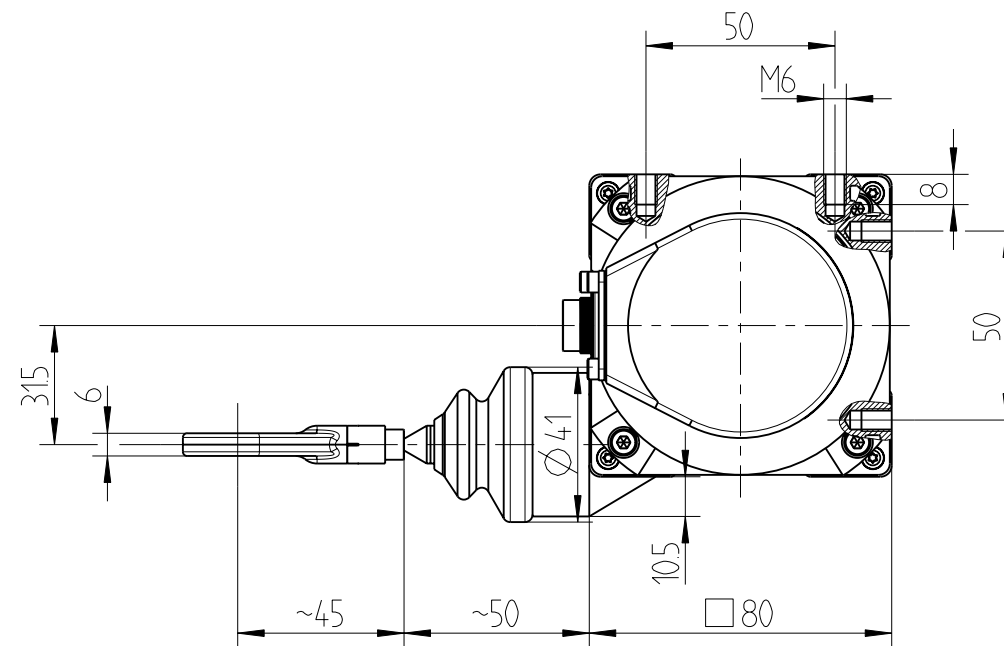
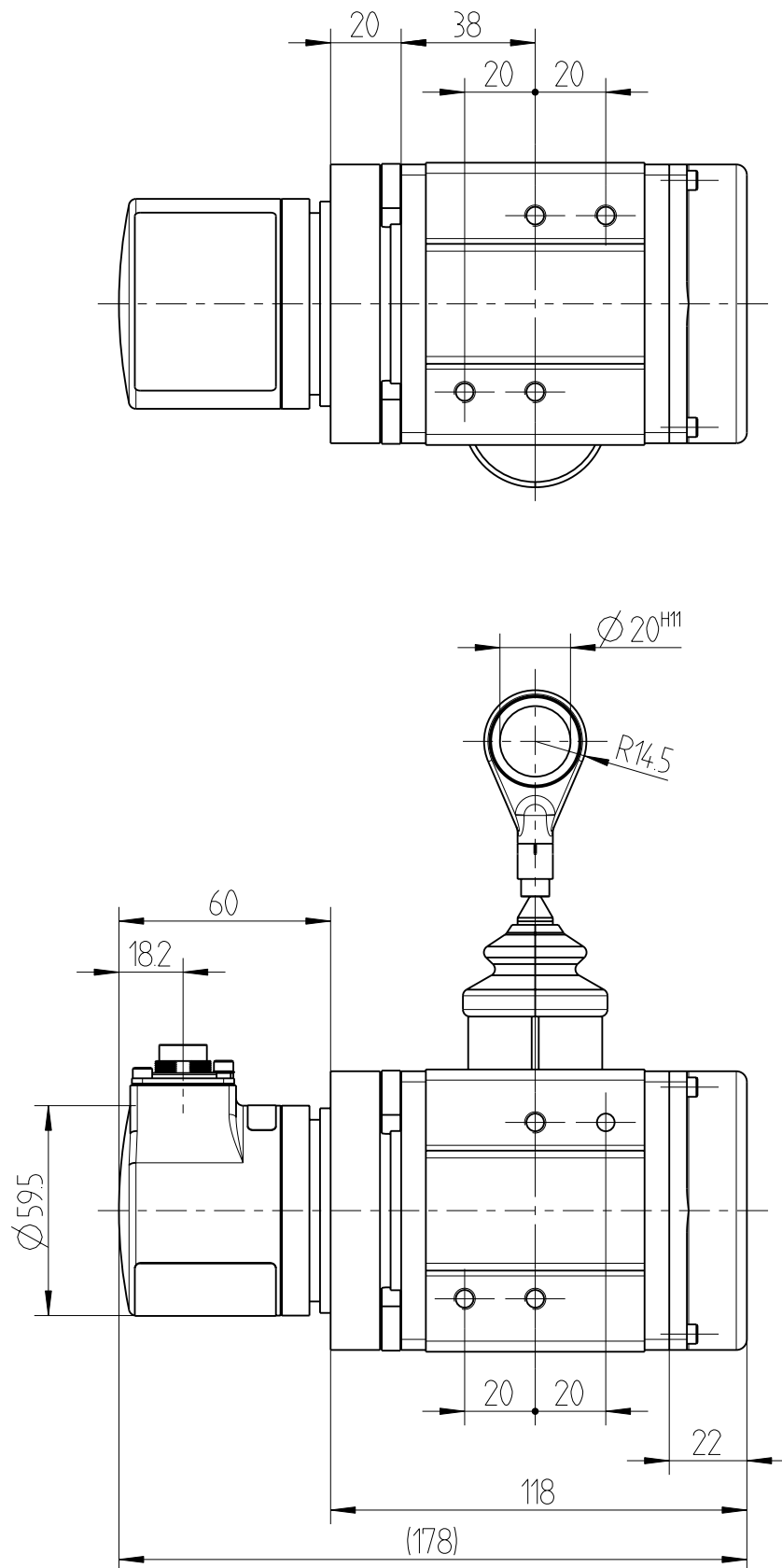


Rope Length Transmitter of series SL3000 - type: SL3003-1023/GS80/G/F

FSG Fernsteuergeräte
Mess- und Regeltechnik GmbH
D-15712 Königs-Wusterhausen
OT Kablow, Mühlenweg 2-3



technical details:

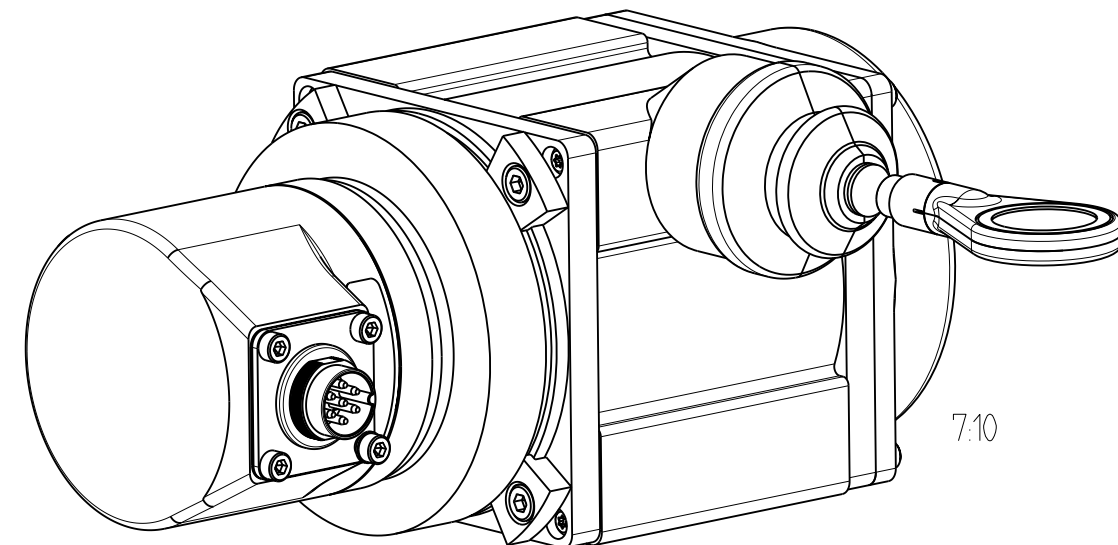
measuring range : 0 - 3m
casing material : AlMgSiF22 anodized
spring casing : GD-ZnAl4 black

wire diameter : 1.35mm (high-grade steel 1.4401)
circumference of drum : 200mm
measuring accuracy : ±0.05%

spring return : 1 spring cartridge
-initial force : 10N
-ultimate power : 13N

temperature range : -20° ... +70°C
max. adjustment speed : 4m/sec.
lifetime (*) : 1 Mio. cycle
protection class : IP 64
weight : 1.8 kg

(*) correspond to the application



Diese Unterlage ist unser Eigentum. Nachdruck, Verbreitung oder Kopieren ist strafbar und wird gerichtlich verfolgt. (Urheberrechtsgesetz, Gesetz gegen unlauteren Wettbewerb BGG)

5932Z01-03AM02FE /0

Id-no.:

FSG-article-no.:

Blatt 1/1

M 12

Datum	13.01.12
gezeichnet	c.dierich
geprüft	s.pfeiffer

customer:

Datei 5932Z01_03AM02FE dwg