

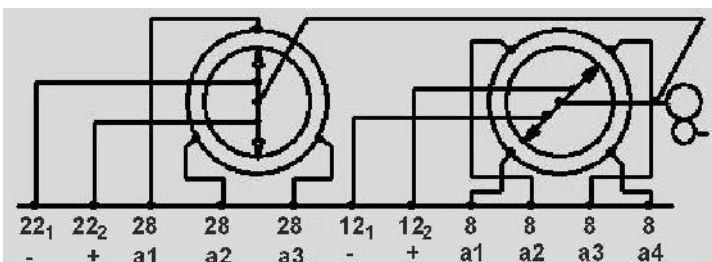
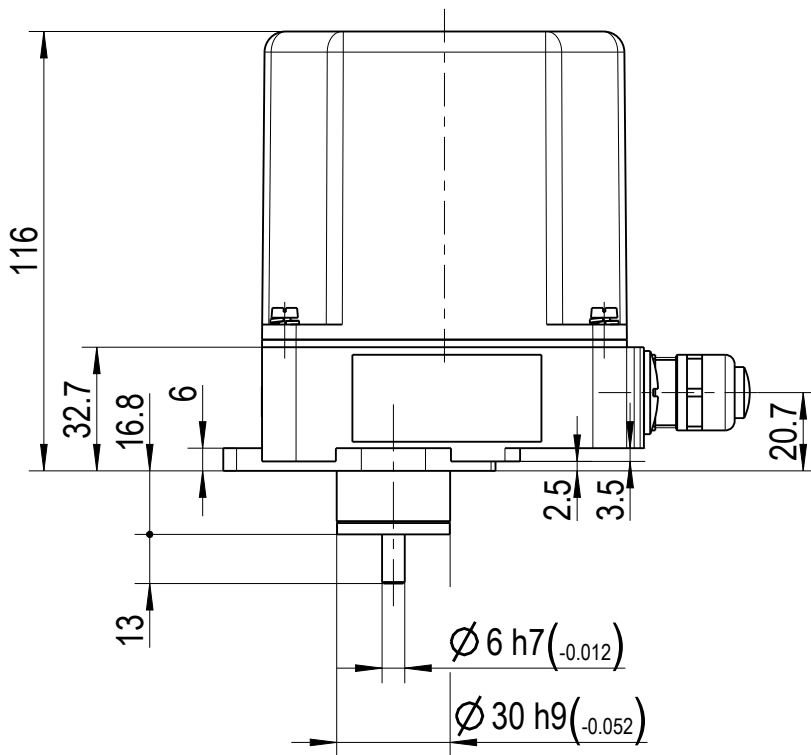
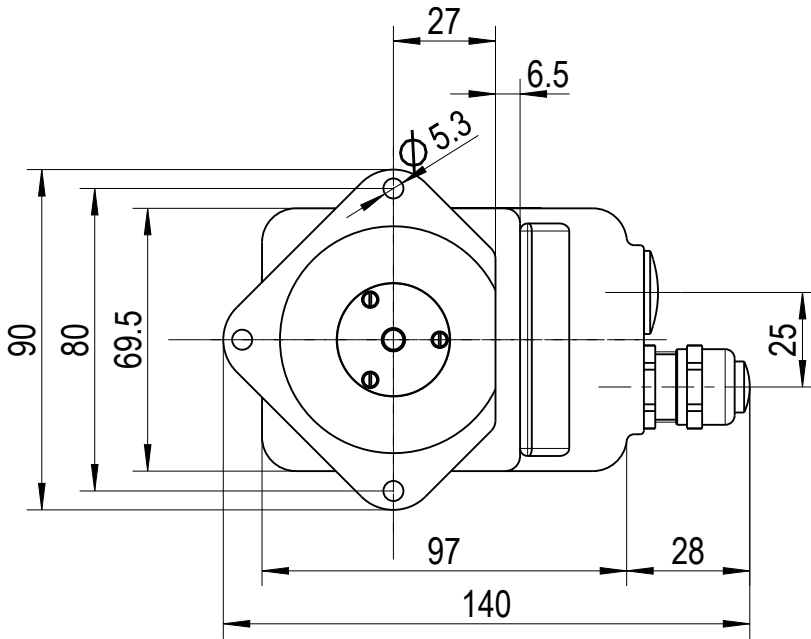
Precision Potentiometer

Typ:PW620/90/120MIIId-G90

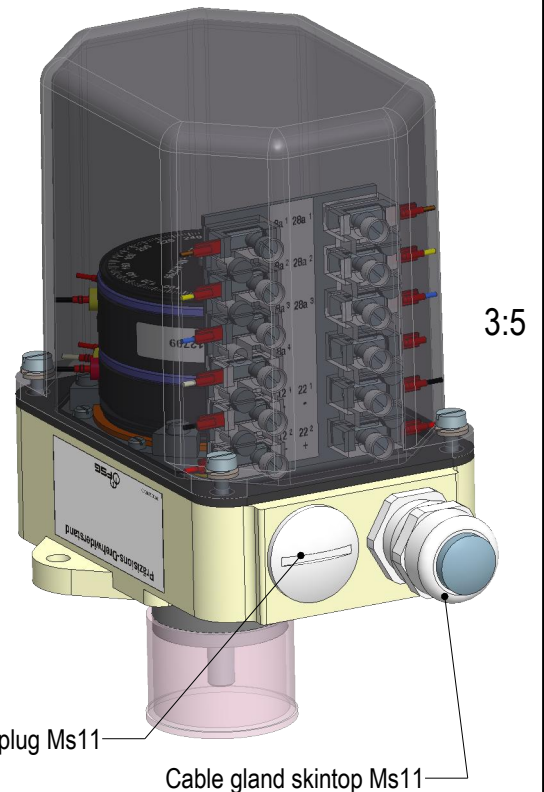
FSG Fernsteuergeräte



001 0000034083 19.04.2018 s.don
002 0000035076 08.08.2018 s.don



Precision Potentiometer
in cast casing
with cable inlet for moist atmospheres IP code IP65
with gearing (free from backlash)
 $i = 1 : 1,0455$ speed increasing ratio
with 2 separate windings
at separate formers
wiper continuous rotation without limit stops
winding I
as MW 360-encoder
with 4 tappings with 90° offset
with 2 wipers with 90° offset
resistance approx. 5217 Ohm
cross resistance approx. 1304 Ohm
winding II
as DE-encoder
with 3 tappings with 120° offset
with 2 wipers with 180° offset
resistance approx. 1043 Ohm
cross resistance approx. 1043 Ohm
back-ended shaft
with pointer and printed scale
version for ship
i. e. with sintered bearing and shock-proof
with seal for cap and shaft
via O-ring



Diese Unterlage ist unser Eigentum
Jede Vervielfältigung, Verbreitung oder Mitteilung an Dritte, insbesondere
oder Konkurrenzfirmen ist strafbar und wird gerichtlich verfolgt.
(Urheberrechtlich geschützt. Gezeigt gegen unzulässige Vervielfältigung (Vervielfältigung))
REVISO ELECTRONIC für Bosch GmbH

Art.-Nr.: 3601Z02-033.006

Identnr.:

Kunde:

Datum 03.04.18

3601Z02-033M006E

/ 0

Blatt 1/1

M 1:2

gezeichnet s.donner

geprüft Stanic

Datei 3601Z02_033M006E000.dwg