

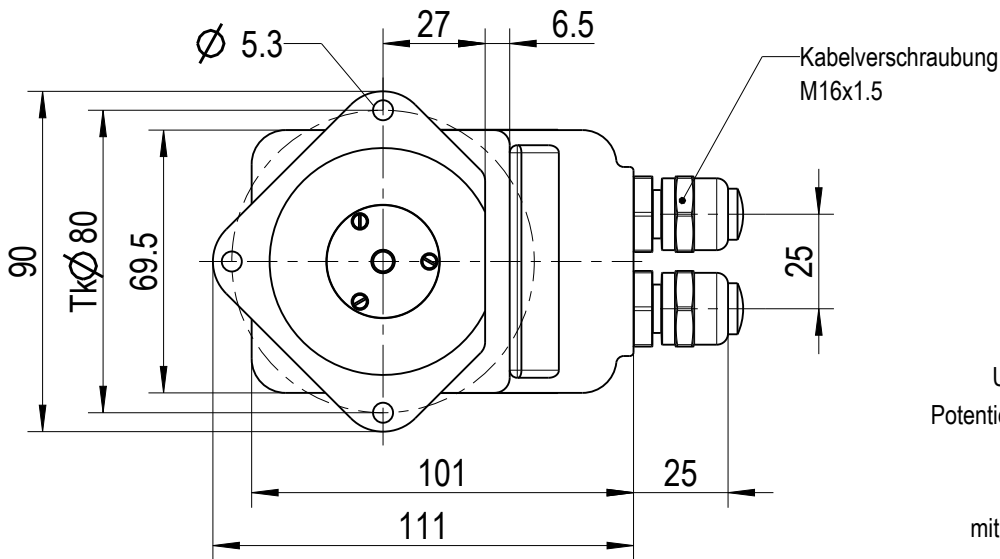
# Präzisionsdrehwiderstand im Gußgehäuse

## Typ: PW620MIIId-G90

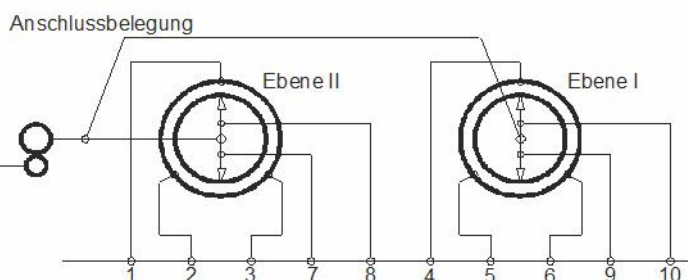
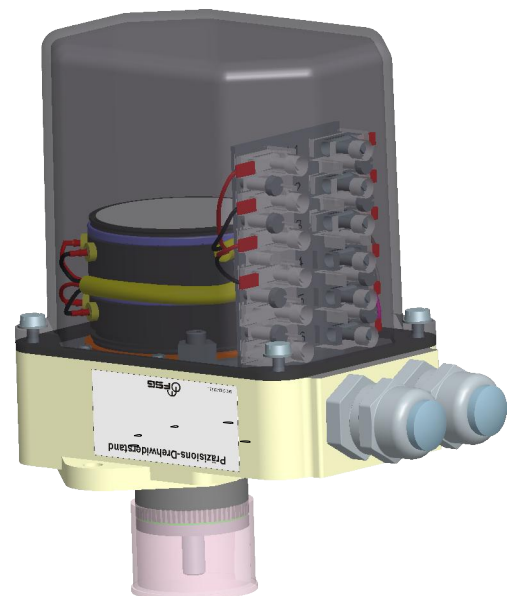
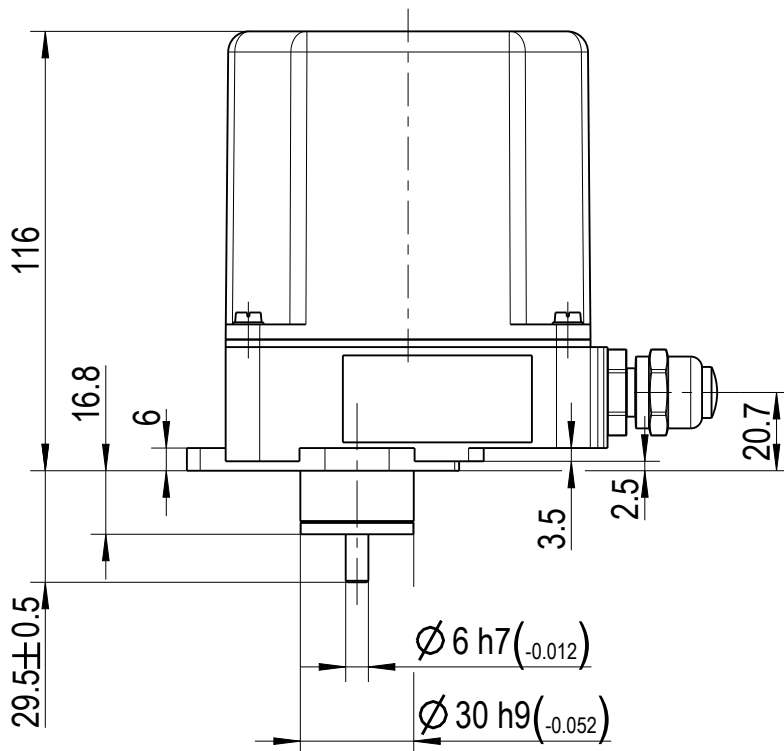
FSG Fernsteuergeräte  
Kurt Oelsch GmbH  
D-12347 Berlin  
Jahnstrasse 68 + 70



001 / 0000035630 / 18.10.18 / Rode  
002 / 0000035742 / 31.10.18 / Rode



Präzisionsdrehwiderstand  
Typ: PW620MIIId-G90  
im Gebergehäuse der Bauform G90  
Schutzart IP65  
mit Anpassungsgetriebe, spielarm  
Untersetzung:  $i = 60:1$  ins Langsame  
Potentiometer mit 2 getrennten Wicklungen  
Schleifer durchdrehend  
Wicklung I/II: nach Schaltung 702  
mit 3 um  $120^\circ$  versetzten Anzapfungen  
mit 2 um  $180^\circ$  versetzten Schleifern  
Widerstandswert ca. 2087 Ohm



Diese Unterlage ist unser Eigentum  
Jede Vervielfältigung, Verbreitung oder Mitbringung an Dritte ist ohne  
oder Konkurrenzfirmen ist strafbar und wird gerichtlich verfolgt.  
(Urheberrechtlich geschützt. Gebrauch ist ohne Gewähr.)  
REVO-TECHNOLOGIE für Bosch GmbH

Art.-Nr.: 3601Z02-001.006

Identnr.:

Kunde:

Datum 09.01.15

3601Z02-001M006D

/ 0

Blatt 1/1

M 1:2

gezeichnet s.donner

geprüft Stanic

Datei 3601Z02\_001M006D000.dwg