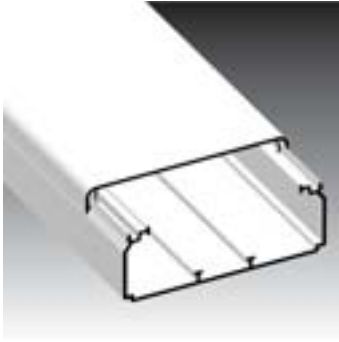


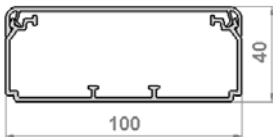
EKD 100X40



MAT								
PVC	-5 - +60°C	850°C	A1 - F	30 sec.	0,5 J	3010 mm ²		

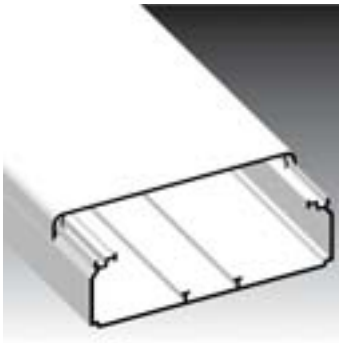
- ☑ Przeznaczony jest do wkładania większej ilości kabli, lub do kabli o większych średnicach.
- ☑ Możliwość włożenia przegrody PEKD 40.
- ☑ Rozpórki są częścią pakietu - zawsze 1 szt. na 1 metr.

pozycja	konf.	opis		L		EAN	
				m	m		
EKD 100X40	HA	pakiet - folii	biała RAL 9003	3	30	8595057693234	PEKD 40 str. 2-38
	HD	pakiet - karton		2	8	8595057690530	



końcowa		łącząca		kątowna		odgałęźna		odgałęźna przepustowa		narożna wewnętrzna		narożna zewnętrzna		rozpórka	
8511		8512		8513		8514		8514/EKD		8515		8516		REKO 100X40	
konf.	pakiet	konf.	pakiet	konf.	pakiet	konf.	pakiet	konf.	pakiet	konf.	pakiet	konf.	pakiet	konf.	pakiet
HB	2	HB	2	HB	2	HB	2	HB	2	HB	2	HB	2	HB	100

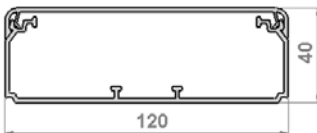
EKD 120X40



MAT								
PVC	-5 - +60°C	850°C	A1 - F	30 sec.	0,5 J	4000 mm ²		

- ☑ Przeznaczony jest do wkładania większej ilości kabli, lub do kabli o większych średnicach.
- ☑ Możliwość włożenia przegrody PEKD 40.
- ☑ Rozpórki są częścią pakietu - zawsze 1 szt. na 1 metr.

pozycja	konf.	opis		L		EAN	
				m	m		
EKD 120X40	HA	pakiet - folii	biała RAL 9003	3	30	8595057699311	PEKD 40 str. 2-38
	HD	pakiet - karton		2	8	8595057690615	



końcowa		łącząca		kątowna		odgałęźna		odgałęźna przepustowa		narożna wewnętrzna		narożna zewnętrzna		rozpórka	
8581		8582		8583		8584		8584/EKD		8585		8586		REKO 120X40	
konf.	pakiet	konf.	pakiet	konf.	pakiet	konf.	pakiet	konf.	pakiet	konf.	pakiet	konf.	pakiet	konf.	pakiet
HB	2	HB	2	HB	2	HB	2	HB	2	HB	2	HB	2	HB	100