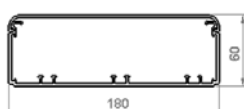
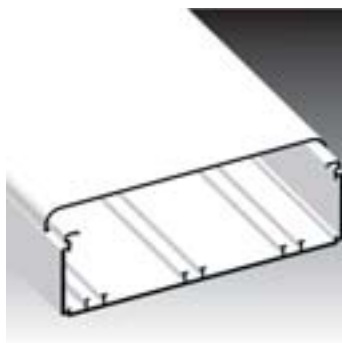


EKE 180X60


MAT										
PVC	-5 - +60°C	850°C	A1 - F	30 sec.	0,5 J	9000 mm ²				

- ☑ Przeznaczony jest do wkładania większej ilości kabli, lub do kabli o większych średnicach.
- ☑ Możliwość włożenia przegrody, lub kanału ekranującego.
- ☑ Możliwość włożenia puszkii przyrządowej a następnie montażu powszechnych typów przyrządów.
- ☑ Rozpórki są częścią pakietu - zawsze 1 szt. na 1 metr.

pozycja	konf.	opis		L		EAN	
				m	m		
EKE 180X60	HA	pakiet - folii	biała RAL 9003	3	9	8595057620667	PEKE 60; PKS 70/60 PEP 60; PEP 60/K SK 40X20; SK 40X33 KP EKE; PN EKE str. 2-38 - 2-44
	HD	pakiet - karton		2	6; 90	8595057620674	

końcowa		łącząca		kątowna		odgałęźna		narożna wewnętrzna		narożna zewnętrzna		rozpórka	
8571		8572		8573		8574		8575		8576		REKE 180	
konf.	pakiet	konf.	pakiet	konf.	pakiet	konf.	pakiet	konf.	pakiet	konf.	pakiet	konf.	pakiet
HB	2	HB	2	HB	2	HB	2	HB	2	HB	2	HB	9



Instalacja system kanału elegant EKE.

