

FRA.
BULLUT

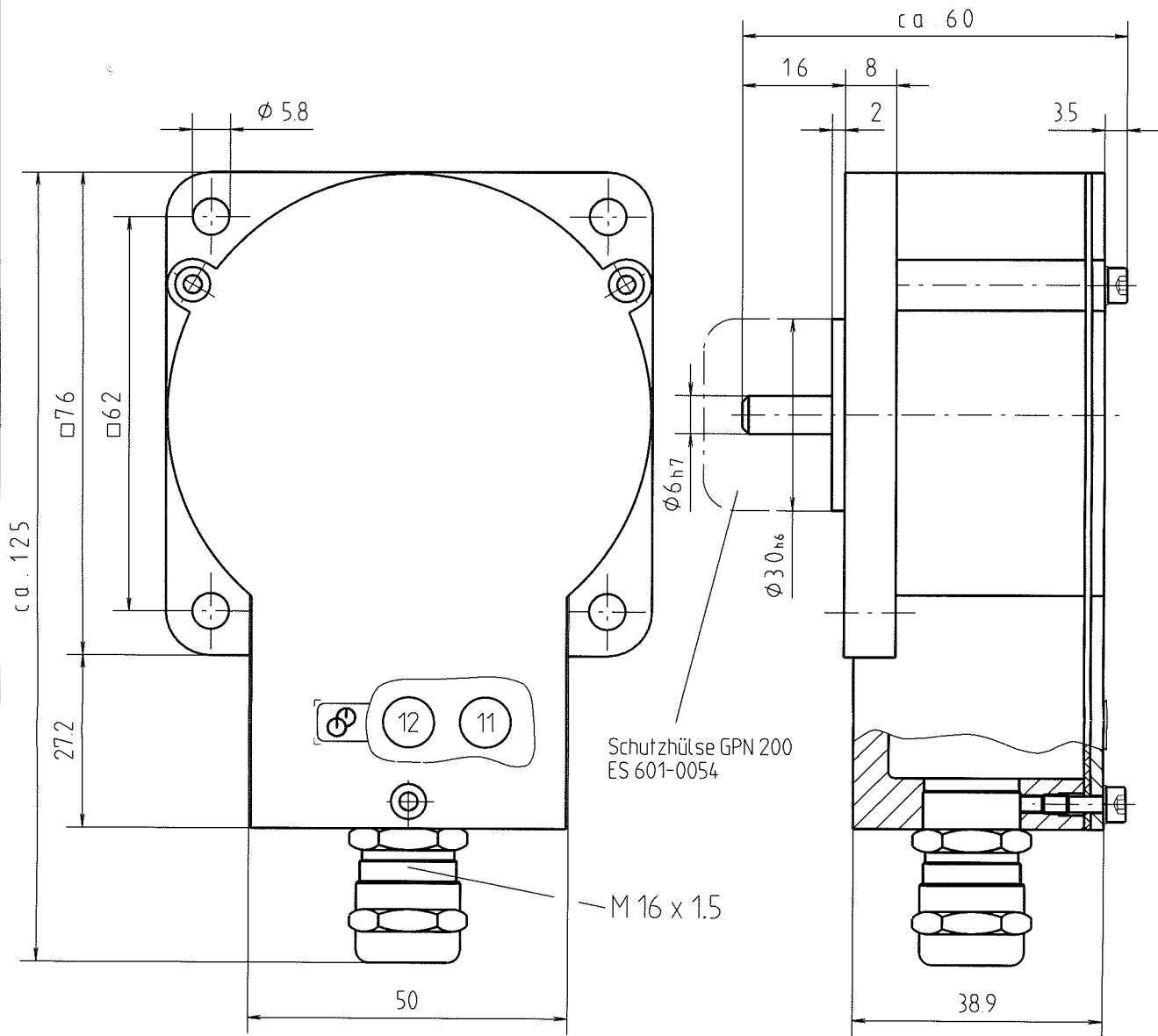
01.12.2010
20.11.2006

0010836
0005309

B
A

Präz.-Drehwiderstand PW 70 - RK / A - IP 65

FERNSTEUERGERÄTE
Kurt Delsch GmbH
Jahnstr. 68 + 70
12347 Berlin (Britz)



Elektrische Daten

- Bewicklungswinkel 350°
- Widerstandswert: $5 \text{ k}\Omega \pm 2\% / 350^\circ$
- Anschlüsse
- Drehmoment der Rutschkupplung im Schleiferträger auf 1000 cmp eingestellt.
- Auflösung $5.6 \text{ Windungen/Grad}$
- Linearität: $\pm 0.15\%$
- Belastbarkeit: 6 W

Diese Unterlage ist unser Eigentum
 Jede Vervielfältigung, Verwertung oder Mitteilung an dritte Personen
 oder Konkurrenzfirmen ist strafbar und wird gerichtlich verfolgt.
 (Urheberrechtsgesetz, Gesetz gegen unlauteren Wettbewerb B.6.B.).
 FERNSTEUERGERÄTE Kurt Delsch GmbH

Art.-Nr.: 1708Z03-352.008

1708Z03-352M008D

2010	Datum	Name	Maßstab	
gez.	01.12.	FRA.	1:1	1708Z043
gepr.	01.12.2010	STA.		
Ursprung	05.04.06	s.dan		