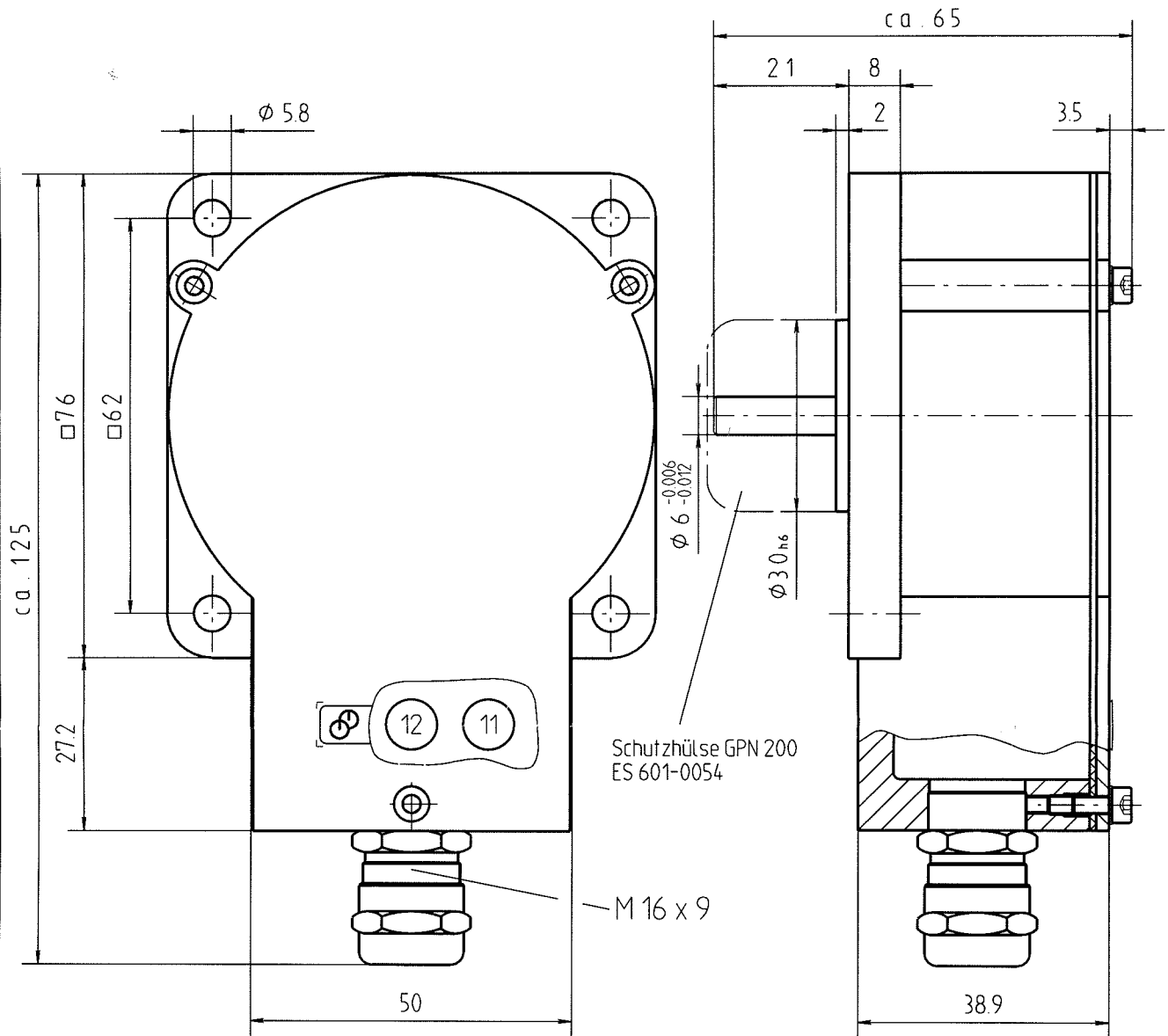


Präz.-Drehwiderstand PW 70 - RK / A - IP 65

FERNSTEUERGERÄTE
Kurt Delsch GmbH
Jahnstr. 68 + 70
12347 Berlin (Britz)



Elektrische Daten

Bewicklungswinkel 350°

Anschläge

Widerstandswert: $5\text{ k}\Omega \pm 1\%$ / 350°

Drehmoment der Rutschkupplung
im Schleiferträger auf 1000 cmp
eingestellt.

Auflösung 5.6 Windungen/Grad

Linearität: $\pm 0.15\%$

Belastbarkeit: 6 W

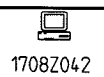
mit Einstellschlüssel

Diese Unterlage ist unser Eigentum
 Jede Vervielfältigung, Verwertung oder Mitteilung an dritte Personen
 oder Konkurrenzfirmen ist strafbar und wird gerichtlich verfolgt.
 (Urheberrechtsgesetz, Gesetz gegen unlauteren Wettbewerb B.G.B.).
 FERNSTEUERGERÄTE Kurt Delsch GmbH

Art.-Nr.: 1708Z03-352.078

1708Z03-352M078D

2005	Datum	Name	Maßstab
gez.	27.06	BULUT	1:1
gepr.	27.06.2005	BAUM	
Ursprung	27.06.05	Bulut	



1708Z042