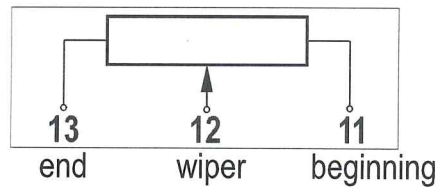
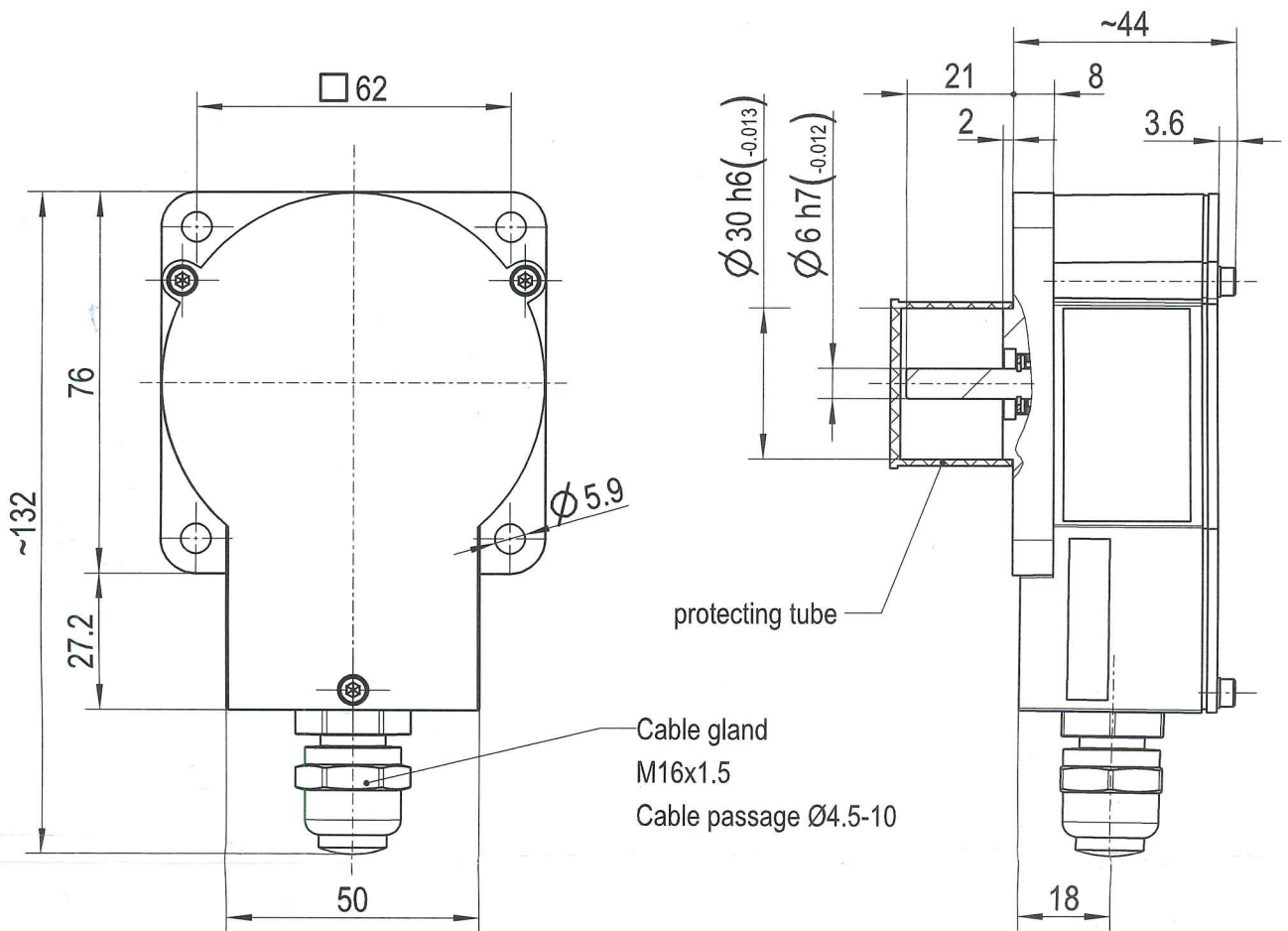
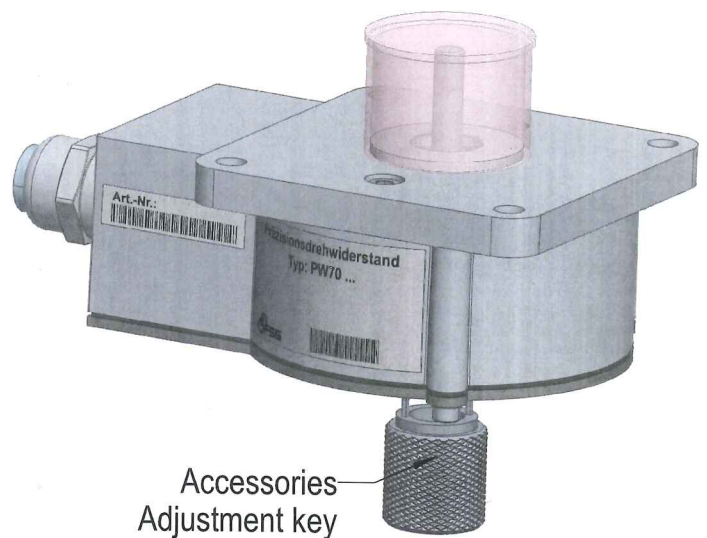


Precision Angular Position Transmitter PW70-RK/A-IP40



Potentiometer in cast housing
Protection class IP40
Electrical connection via
Cable gland

in cast casing IP40
(with PW 1700Z04-096.059)
R = 5 kOhm +/- 2% / 350° stops
shaft 6 mm
with slipping clutch
with adjusting key



Weitergabe sowie Vervielfältigung dieses Dokuments, Verwertung und Mitteilung seines Inhalts sind verboten, soweit nicht ausdrücklich gestattet. Zuwiderhandlungen verpflichten zu Schadenersatz. Alle Rechte für den Fall der Patent-, Gebrauchsmuster- oder Geschmacksmusterertragung vorbehalten. (Schutzvermerk ISO 10016 beachten.)



Art.-Nr.: 1708Z03-096.008	Identnr.: -	Kunde: -	Dokumentenart: Maßblatt
1708Z03-096M008E	Erstellt von: S. Donner	Erstellt am: 17.09.2025	Datei: 1708Z03_096M008E001
	Genehmigt von: C. Nicolai	Ausgabedatum: 17.09.2025	Format: A4
			Maßstab: M 7:10
			Blatt: 1/1

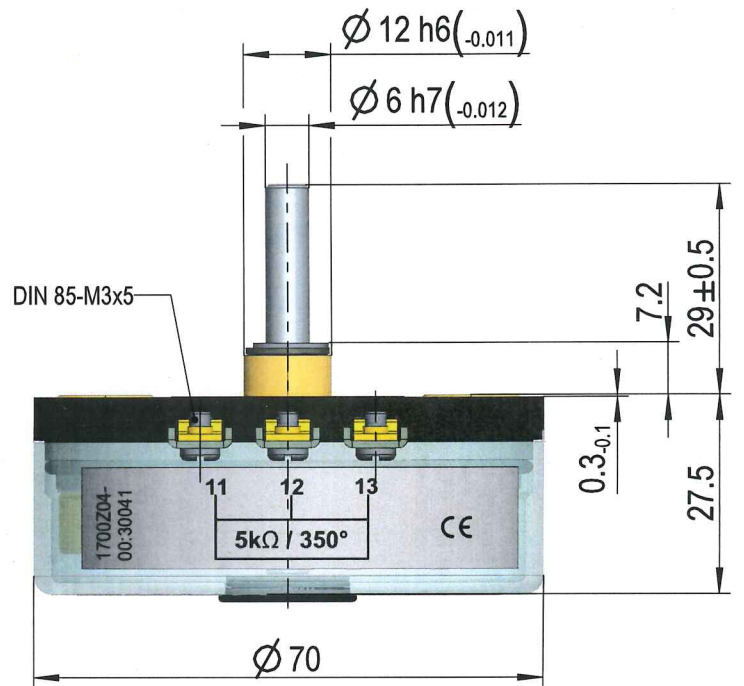
Präzisionsdrehwiderstand PW70-RK



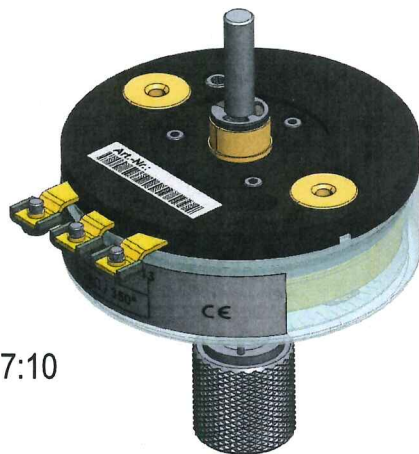
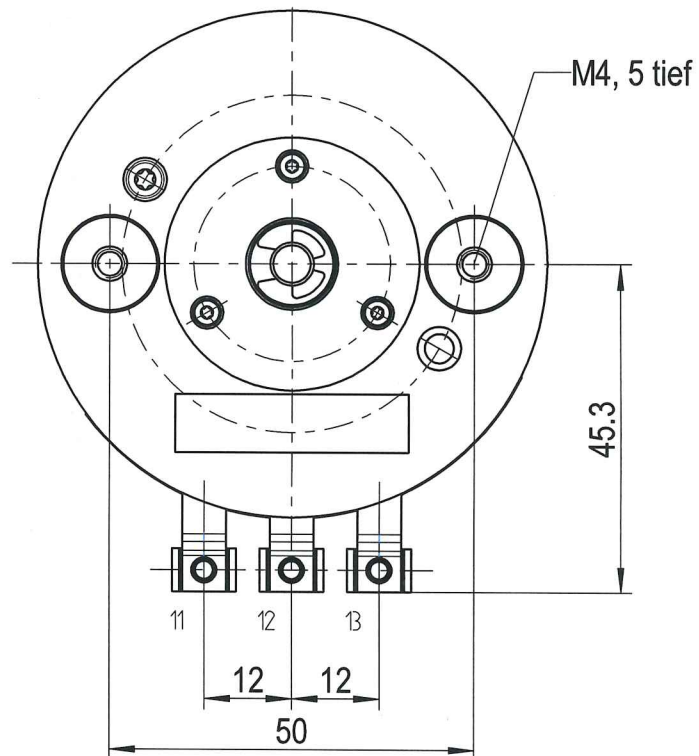
Bewicklungswinkel 350°,
Anschläge
Widerstand 5 kOhm ± 1% / 350°
Welle nach
0233 BPW-00:01
mit eingeb. Rutschkupplung
Kappe mit Bohrung und Abdeckung

Zubehör
Einstellschlüssel

Schaltbild



Rutschkupplung einstellbar
mit Einstellschlüssel



7:10

Weitergabe sowie Vervielfältigung dieses Dokuments, Verwertung und Mitteilung seines Inhalts sind verboten, soweit nicht ausdrücklich gestattet. Zuwiderhandlungen verpflichten zu Schadenersatz. Alle Rechte für den Fall der Patent-, Gebrauchsmuster- oder Geschmacksstoffeintragung vorbehalten. (Schutzvermerk ISO 16016 beachten.)

Art.-Nr.: 1700Z04-096.059

Identnr.: -

Kunde: -

Dokumentenart: Maßblatt
Datei: 1700Z04_096M059D001

1700Z04-096M059D/

Erstellt von
S. Donner

Erstellt am
12.01.2024

Genehmigt von
C. Nicolai

Ausgabedatum
12.01.2024

Format
A4

Maßstab
M 1:1

Blatt
1/1



Präz.-Drehwiderstand im Gußgehäuse

FERNSTEUERGERÄTE
Kurt Oelsch GmbH
Jahnstr. 68-72
1000 Berlin 47

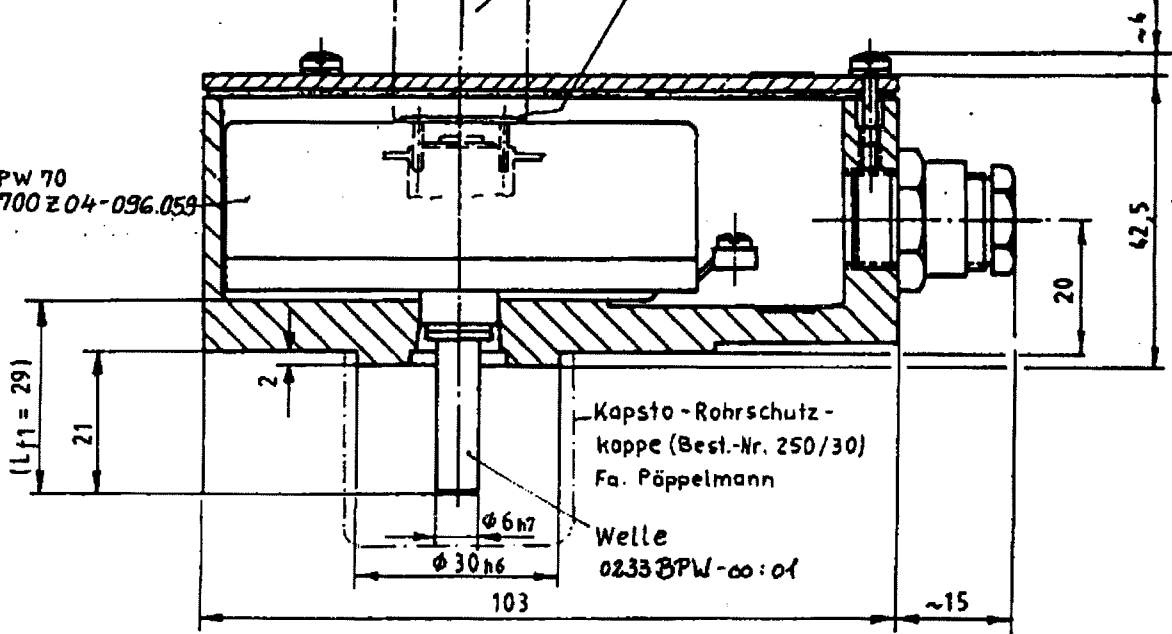
Typ: PW70i - A

Schutzart IP 40

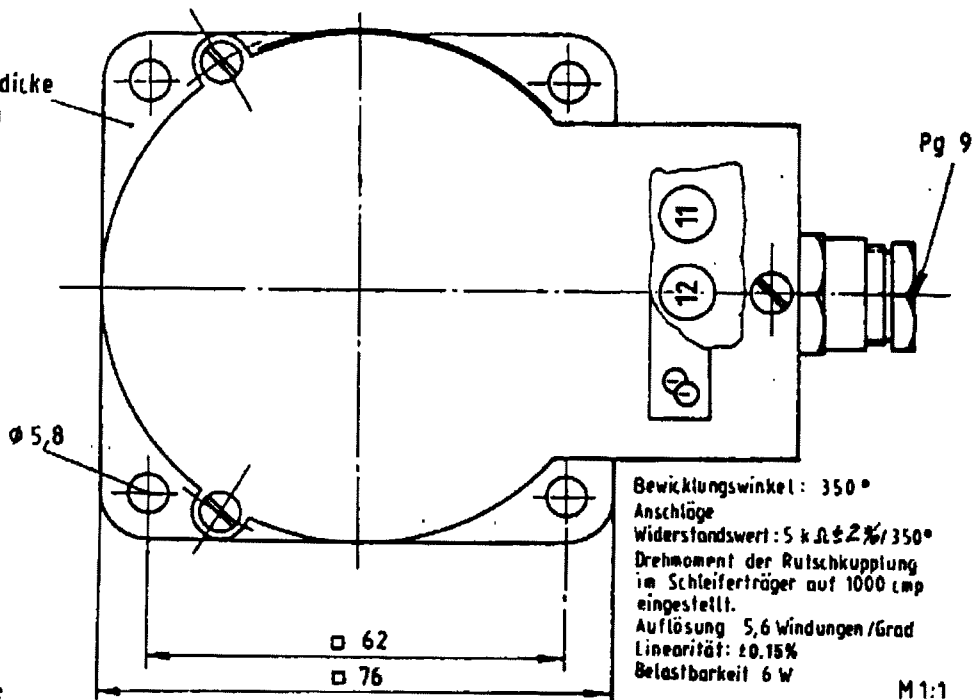
Einstellschlüssel
1500Z50-50:00

Mit Einstellschlüssel
Schleifertäger
auf gewünschten
Wert einstellen.
Nach Abnahme des Gehäusedeckels
Verschlusskappe entfernen

PW 70
1700 Z 04-096.058



Flanschdicke
8 mm



Fa. Lenze

Bewicklungswinkel: 350°
Anschläge
Widerstandswert: $5 \pm 2\%$ / 350°
Drehmoment der Rutschkupplung
im Schleifertäger auf 1000 cmg
eingestellt.
Auflösung 5,6 Windungen/Grad
Linearität: $\pm 0.15\%$
Belastbarkeit 6 W

M 1:1

Bestell-Nr. 0233₁₅ P W

Blatt 1 0233BPW-05:M001D 5.2.67

15 Nr. für Einstellschlüssel gem. 26.2.99 Ro
14 Simultanker entformt: Art. - Nr. h11124 04.01.95 To.
13 Linearität von 1% in $\pm 0.15\%$ geändert 21.8.96 To.
12 Hinweis auf Welle und Schutzkappe binnm 13.11.97 To.
11 Zahn-Nr. für Schlüssel von 1700-51-200:00 25.5.97 Cl.

16 Nr. der Stelle geändert: 04.08.99 / 1.3.01

Diese Unterlage ist unser Eigentum
Jede Vervielfältigung, Verwertung oder Mitteilung an Dritte Per-
sonen oder Konkurrenzfirmen ist strafbar und wird gerichtlich
verfolgt (Urheberrechtsgesetz, Gesetz gegen unlauteren Wett-
bewerb B.G.B.)
FERNSTEUERGERÄTE Kurt Oelsch GmbH