

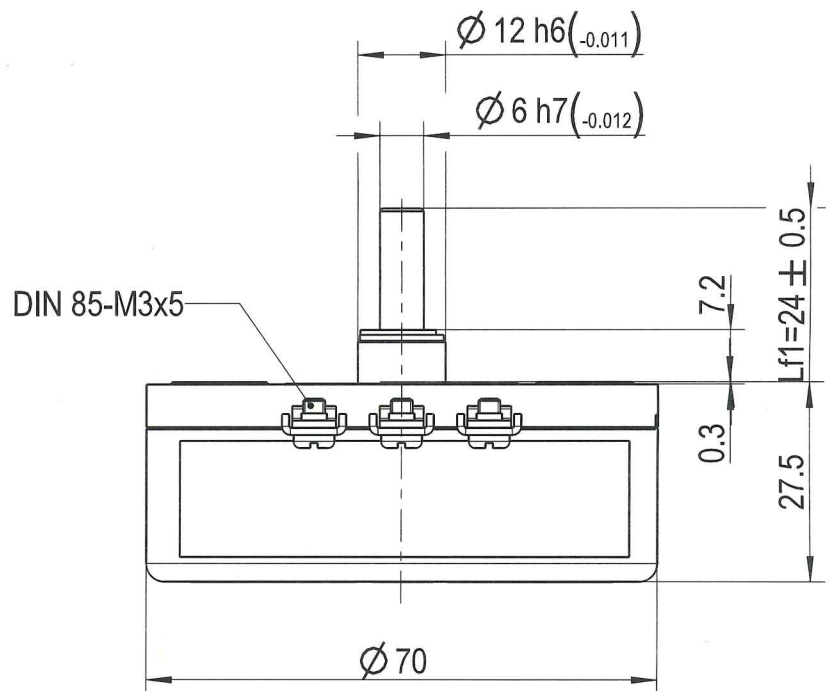
# Präz. -Drehwiderstand Typ PW70 - RK

FSG Fernsteuergeräte  
Kurt Oelsch GmbH  
D-12347 Berlin  
Jahnstrasse 68 + 70

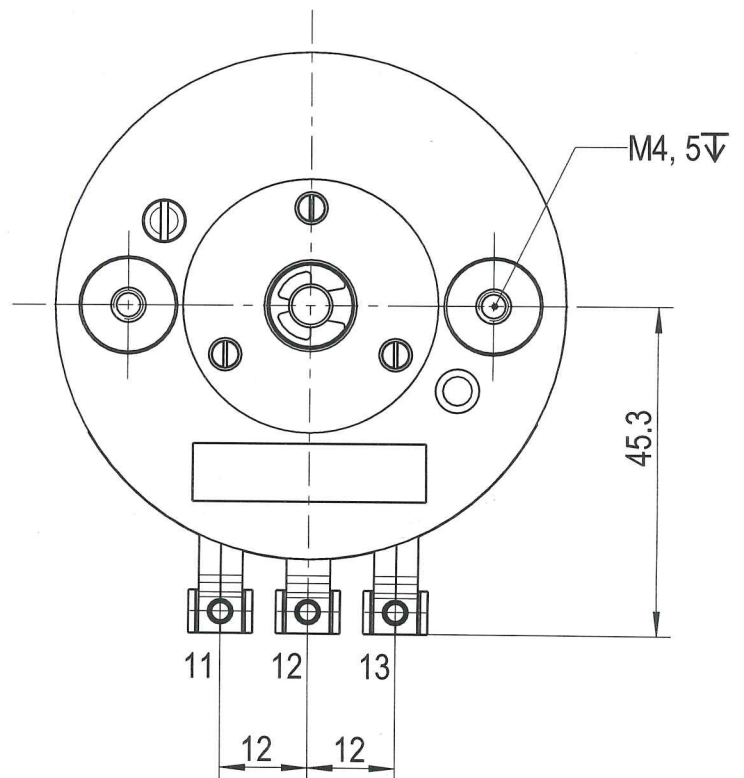
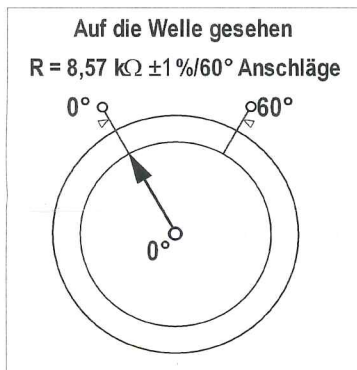


$R = 8,57 \text{ k}\Omega \pm 1\%/60^\circ$

Anschläge  
mit eingebauter  
Rutschkupplung



## Schaltbild



Diese Unterlage ist unser Eigentum  
und ist ausschließlich für den internen Gebrauch  
oder Kundenanfragen zu stichwortbezogenen  
Umfeldangelegenheiten. Gezeigt gegen unzulässige Weiterverbreitung.  
FERNSTEUERGERÄTE für Oelsch GmbH

Art.-Nr.: 1700Z04-096.038

Identnr.:

Kunde:

Datum 10.06.22

1700Z04-096M038D

Blatt 1/1

M 1:1

gezeichnet s.donner

geprüft Stanic

Datei 1700Z04\_096M038D000.dwg