

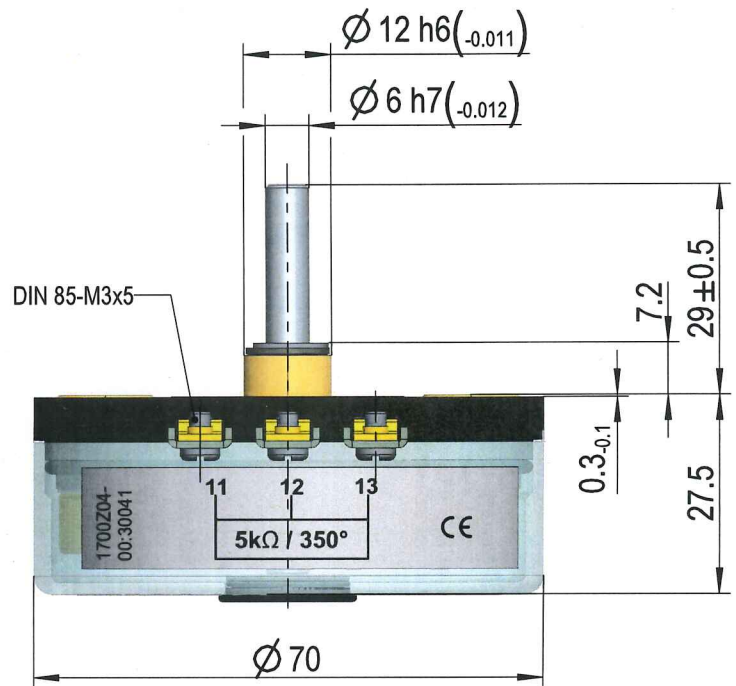
# Präzisionsdrehwiderstand PW70-RK



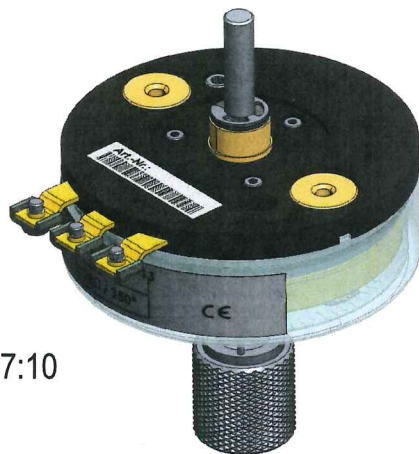
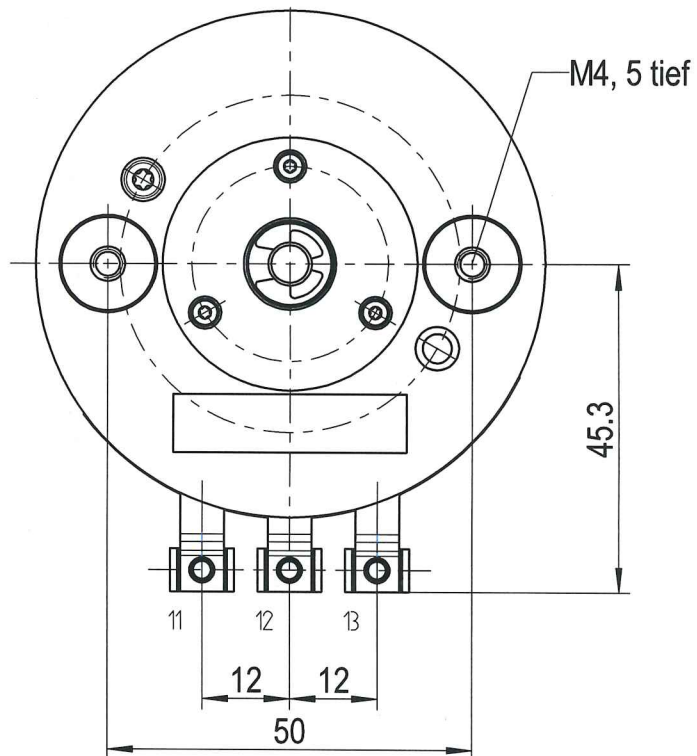
Bewicklungswinkel 350°,  
Anschläge  
Widerstand 5 kOhm ± 1% / 350°  
Welle nach  
0233 BPW-00:01  
mit eingeb. Rutschkupplung  
Kappe mit Bohrung und Abdeckung

Zubehör  
Einstellschlüssel

Schaltbild



Rutschkupplung einstellbar  
mit Einstellschlüssel



7:10

Weitergabe sowie Vervielfältigung dieses Dokuments, Verwertung und Mitteilung seines Inhalts sind verboten, soweit nicht ausdrücklich gestattet. Zuwiderhandlungen verpflichten zu Schadenersatz. Alle Rechte für den Fall der Patent-, Gebrauchsmuster- oder Geschmacksmerkmalereinftragung vorbehalten. (Schutzvermerk ISO 16016 beachten.)

Art.-Nr.: 1700Z04-096.059

Identnr.: -

Kunde: -

Dokumentenart: Maßblatt  
Datei: 1700Z04\_096M059D001

1700Z04-096M059D/

Erstellt von  
S. Donner

Erstellt am  
12.01.2024

Genehmigt von  
C. Nicolai

Ausgabedatum  
12.01.2024

Format  
A4

Maßstab  
M 1:1

Blatt  
1/1

