

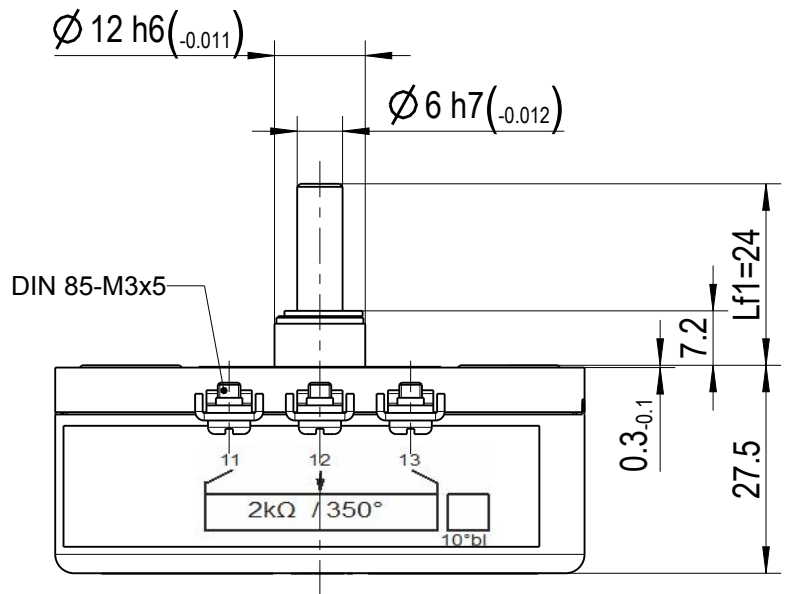
Precision Angular Position Transmitter

Type: PW 70d

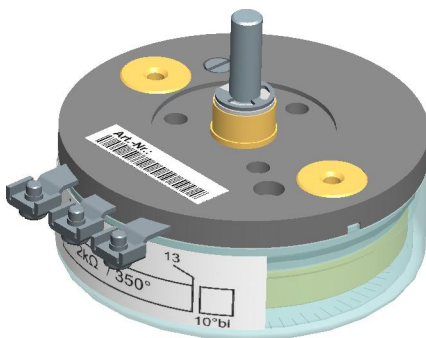
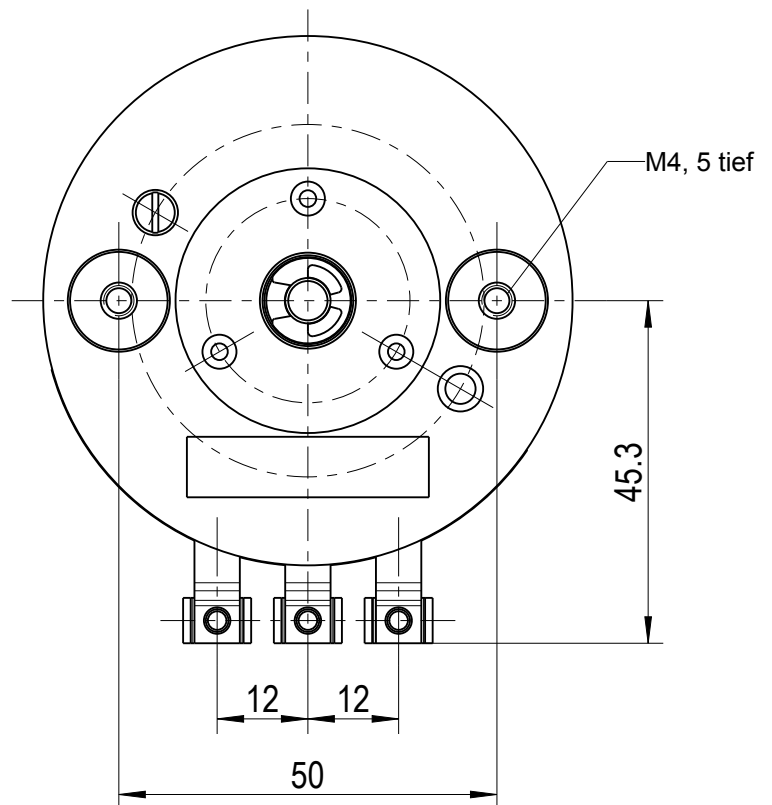
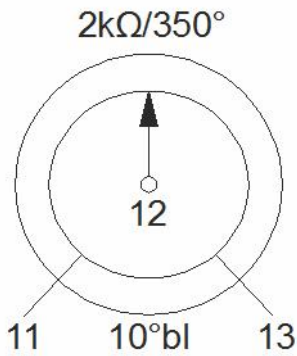
FSG Fernsteuergeräte
Kurt Oelsch GmbH
D-12347 Berlin
Jahnstrasse 68 + 70



Precision Angular Position Transmitter
PW70d
wiper rotatable without limit stops
resistance $2\text{ k}\Omega \pm 1\%/350^\circ$
 $+ 10^\circ$ reactive
with center tapping
wiper pressure 15 - 18 p
shaft $6\text{ mm } \varnothing$ 24 mm long
shaft # 0001W01-00:0108



circuit diagramm



Diese Unterlage ist unser Eigentum
Jede Vervielfältigung, Vervielfachung oder Mitteilung an dritte Personen
oder Konkurrenten ist strafbar und wird gerichtlich verfolgt.
(Urheberrechtlich geschützt. Bitte nicht gegen unseren Wettbewerb (SB)!)
FERNSTEUERGERÄTE Kurt Oelsch GmbH

Art.-Nr.: 1700Z04-065.039

Identnr.:

Kunde:

Datum 14.05.14

1700Z04-065M039E

Blatt 1/1

M 1:1

gezeichnet Fra.

geprüft C.Baum

Datei 1700Z04_065M039E000.dwg