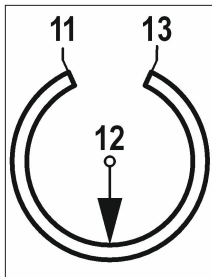
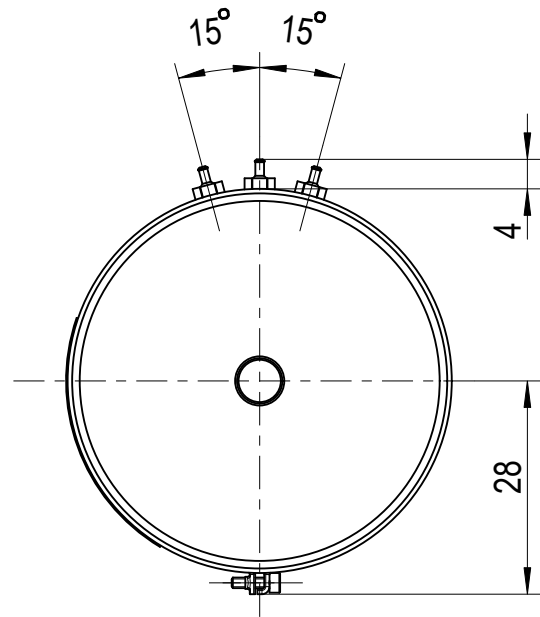


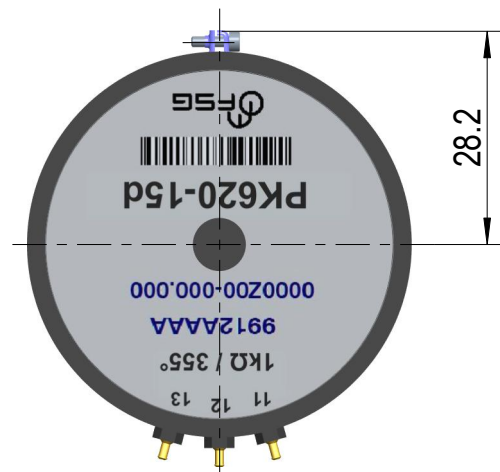
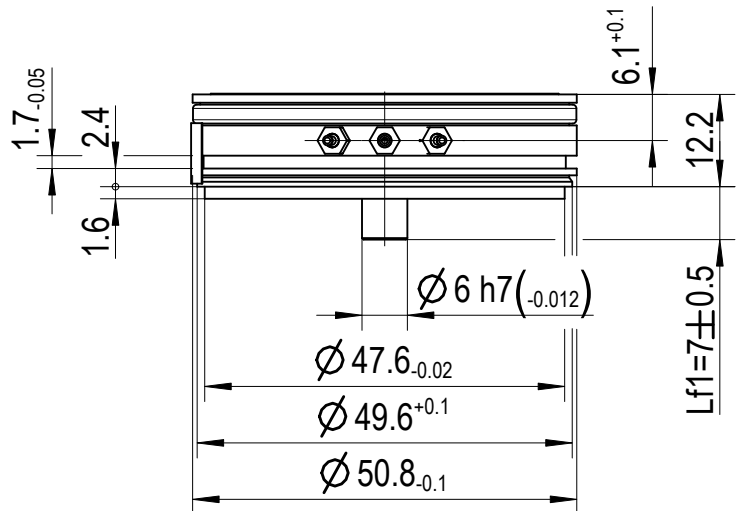
# Präz.-Kunststoffpotentiometer PK620-15d



im Synchroflanschgehäuse Gr. 20  
mit SD-Piste  
Schleifer durchdrehend  
 $R = 1 \text{ k}\Omega \pm 20\% / 355^\circ$   
mit Kugellagerung  
Drehmoment  $\leq 0,1 \text{ Ncm}$



11 = Anfang  
12 = Schleifer  
13 = Ende



Weitergabe sowie Vervielfältigung dieses Dokuments, Verwertung und Mitteilung seines Inhalts sind  
verboten, soweit nicht ausdrücklich gestattet. Zuwiderhandlungen verpflichten zu Schadenersatz.  
Alle Rechte für den Fall der Patent-, Gebrauchsmuster- oder Geschmacksmusterertragung vorbehalten.  
(Schutzvermerk ISO 16016 beachten.)



Art.-Nr.: 1575Z12-001.028	Identnr.: -	Kunde: -	Dokumentenart: Maßblatt	1575Z12_001M028D000
1575Z12-001M028D / 002	Erstellt von Fra.	Erstellt am 14.11.2025	Genehmigt von S. Bobe	Ausgabedatum 14.11.2025
			Format A4	Maßstab M 1:1
				Blatt 1/1

002 0000056898 14.11.2025 S. Donner