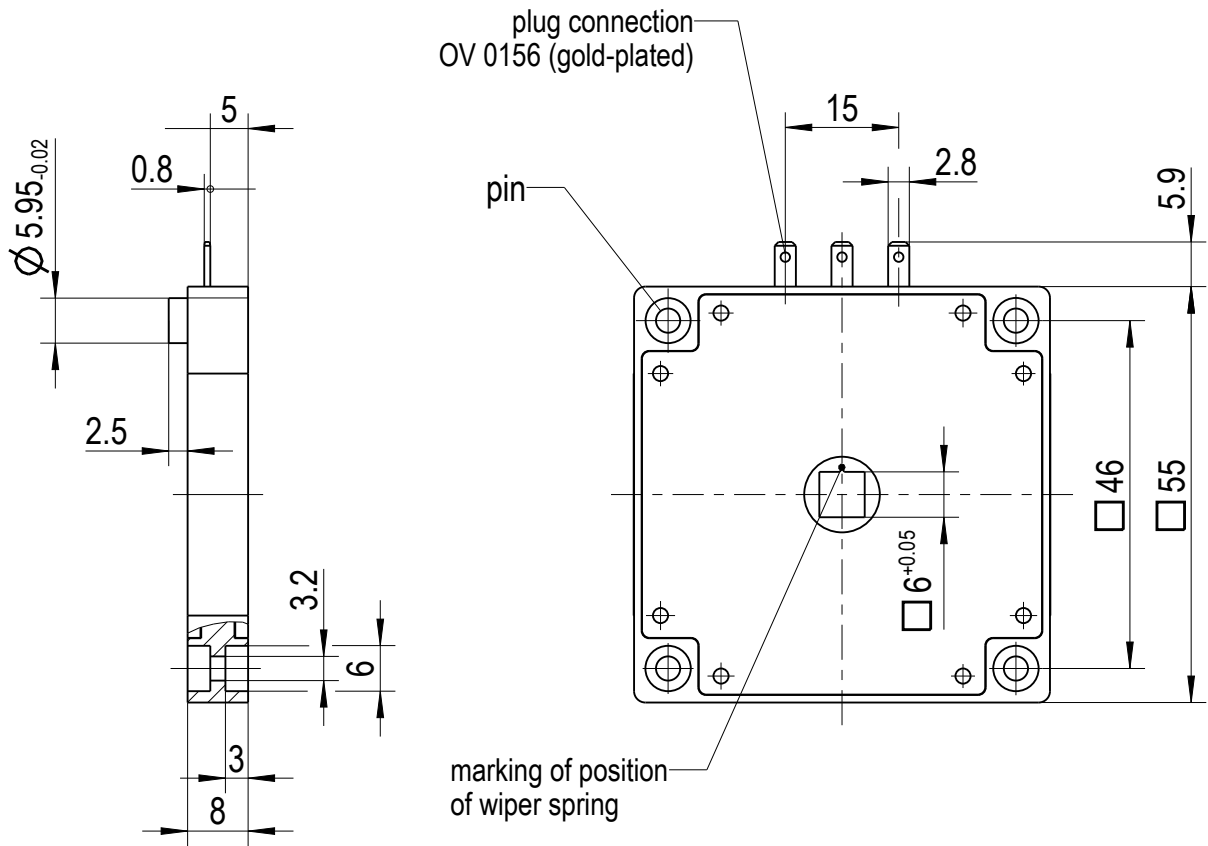


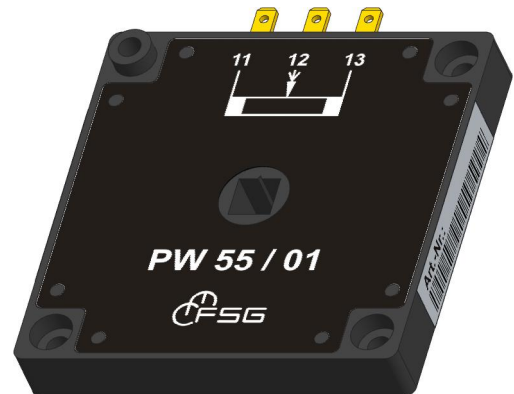
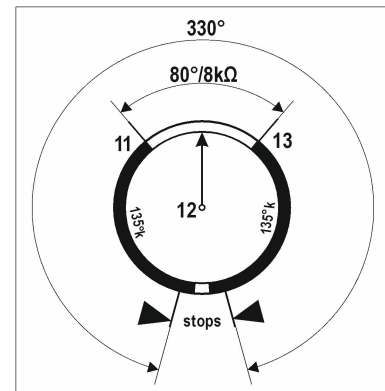
# Precision Angular Position Transmitter

## Type:PW55 - 01

FSG Fernsteuergeräte  
Kurt Oelsch GmbH  
D-12347 Berlin  
Jahnstrasse 68 + 70



**PW55-01**  
in flat design  
Rotation angle 330°, stops  
Active angle 80°  
Resistance 8 kOhm ± 5%  
Start and end each short-circuited 135°  
IP 00 Contacts  
IP 50 Housing  
Lifetime 10 mill cycles  
mechanical Angle 330°  
electr. angle 350°  
resistance tolerance ±5%  
linearity ±1%  
Max. slider current  
in the event of a fault max.120mA  
torque max.0,2Ncm  
Temperature range -30° up to +80°



Diese Unterlage ist unser Eigentum  
Jede Vervielfältigung, Verbreitung oder Mitteilung an Dritte ist ohne schriftliche Genehmigung der FSG Fernsteuergeräte Kurt Oelsch GmbH strafbar und wird gerichtlich verfolgt.  
(Umsatzsteuerbefreiung gemäß § 17 Abs. 1 Nr. 10a UStG)

Art.-No.: 1573S10-005.011	ID-no.:	customer:	date	12.08.19
<b>1573S10-005M011E</b>	/ 0	sheet 1/1	drawn	s.donner
		M 1:1	checked	Stanic
			file	1573S10_005M011E000.dwg