

Präzisions-Drehwiderstand PW 620 / 90 - 42M11d

FERNSTEUERGERÄTE
Kurt Oelsch GmbH
Jahnstr. 68 + 70
12347 Berlin (Britz)



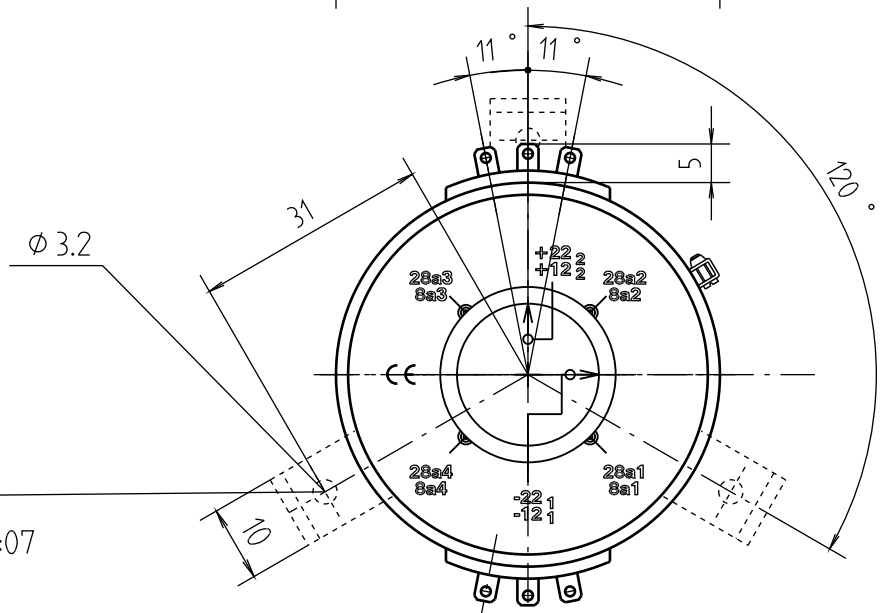
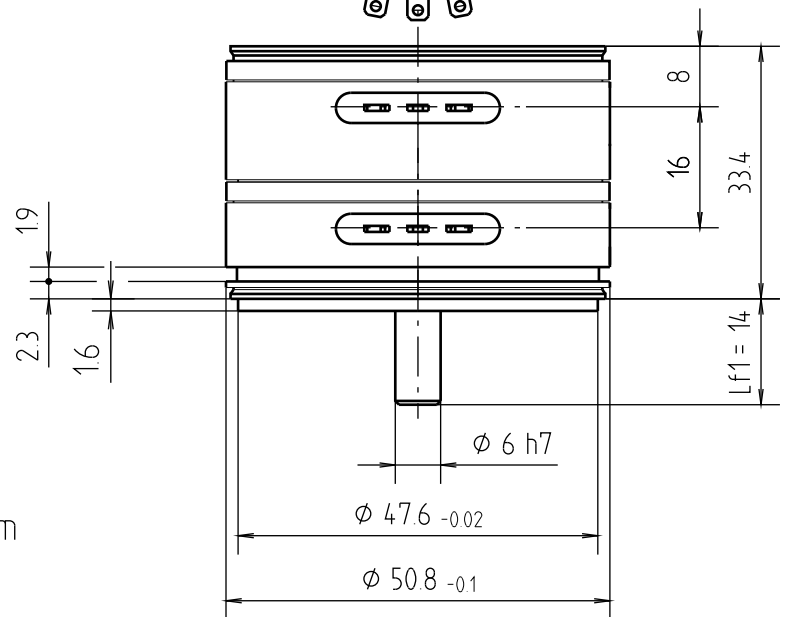
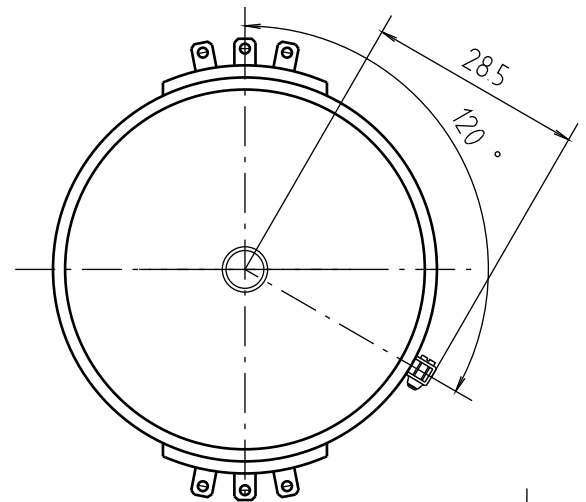
S.DON

16.03.2009

0008517

A

Präzisions-Drehwiderstand
PW 620/90-42M11d
im Gehäuse Synchrogröße 20
mit Flachlötanschlüssen
kurze Bauform
als Vierspulgeber
je mit 4 Anzapfungen über 90°
je mit 2 Schleifern über 90°
R = ca 5217 Ω
Rq = ca 1304 Ω
mit doppeltem Kontaktdruck
Welle $\varnothing 6$ mm / Lf1 = 14 mm lang
Schiffsausführung
mit Sinterlagerung
Drehmoment ≤ 30 cmp bzw. ≤ 0.3 Ncm



(Zubehör)
Befestigungsklemme 0061W01-00:07

Diese Unterlage ist unser Eigentum
Jede Vervielfältigung, Verwertung oder Mitteilung an dritte Personen
oder Konkurrenzfirmen ist strafbar und wird gerichtlich verfolgt.
(Urheberrechtsgesetz, Gesetz gegen unfairen Wettbewerb B.G.B.).
FERNSTEUERGERÄTE Kurt Oelsch GmbH

Art.-Nr.: 1571Z80-269.001

1571Z80-269M001D

2009	Datum	Name	Maßstab
gez.	16.03.	S.DON	1:1
gepr.	16.03.2009	BAUM	
Ursprung	02.09.08	s.don	

1571Z080