

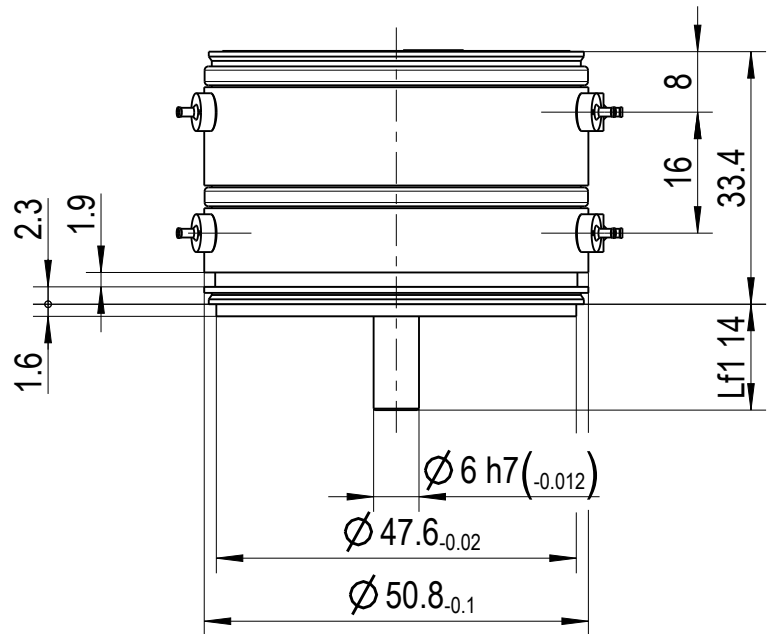
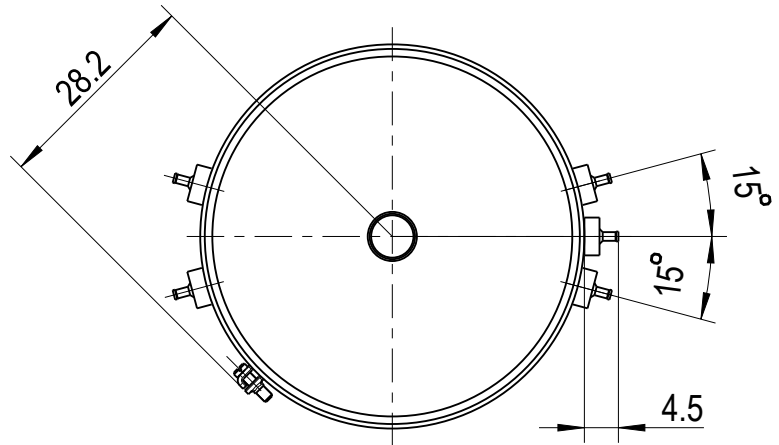
Präz.-Drehwiderstand Typ:PW620/120-18MIId

FSG Fernsteuergeräte
Kurt Oelsch GmbH
D-12347 Berlin
Jahnstrasse 68 + 70

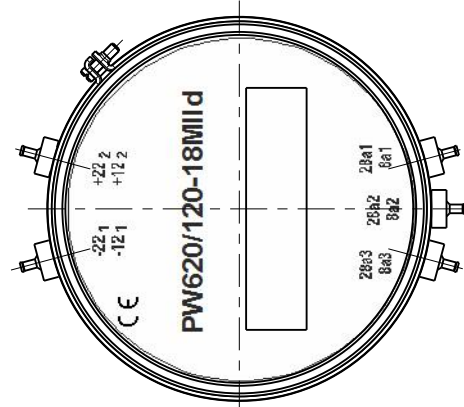
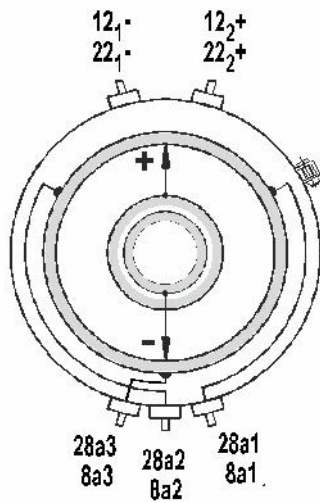


001 0000025545 04.03.2016 s.don
002 0000025582 07.03.2016 s.don

Präzisionsdrehwiderstand
PW620/120-18MIId
im Synchrogehäuse Gr. 20
mit 2 getrennten Wicklungen
Wicklung I + II je als DE- Geber
Widerstand I + II je ca. 2087 Ω
bezogen auf 360°
d.h. Querwiderstand je ca. 521 Ω
Welle 6 mm \varnothing 14 mm lang



Montagehinweis zur Wickelringmontage



Diese Unterlage ist unser Eigentum
Alle Vervielfältigungen, Vervielfältigungen oder Mithaltung an Dritte Personen
oder Konkurrenten ist strafbar und wird gerichtlich verfolgt.
(Urheberrechtlich geschützt. Bitte nicht gegen unseren Wettbewerb (SBP)
FERNSTEUERGERÄTE, Mess- und Regeltechnik GmbH

Art.-Nr.: 1571Z01-009.003

Identnr.:

Kunde:

Datum 03.03.16

1571Z01-009M003D

/ 0

Blatt 1/1

M 1:1

gezeichnet Fra.

geprüft C.Baum

Datei

1571Z01_009M003D000.dwg