

Precision Plastic Potentiometer

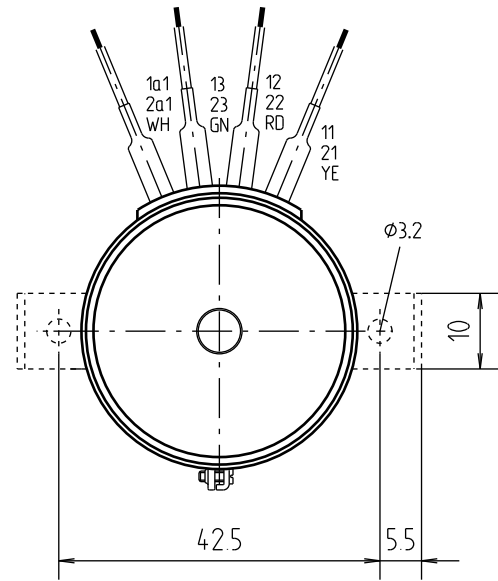
Type: PK 613 - 46 M II d

FERNSTEUERGERÄTE
Kurt Oelsch GmbH
Jahnstr. 68 + 70
12347 Berlin (Britz)



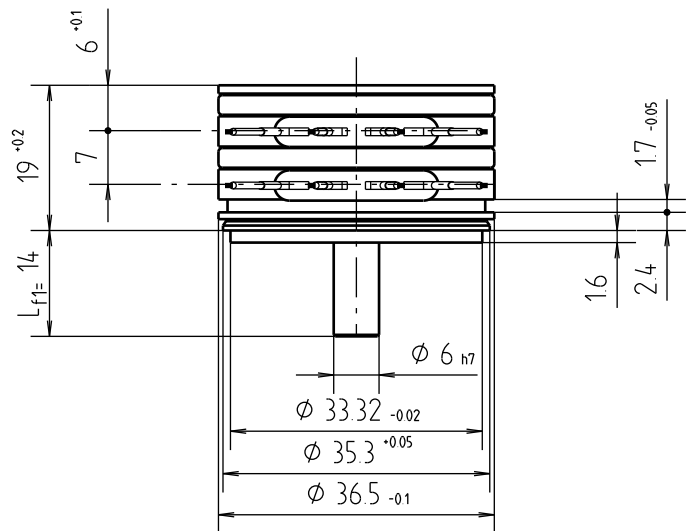
characteristics - mechanical

Type: PK 613 - 46 M II d
in casing of servo mount size 13
shaft diameter 6mm
length from support 14mm
IP code of potentiometer IP 30
connection via fast-on plug
0087W02-50:00A
version for ship with sintered bearing
and double contact pressure
stranded hook-up wire highly flexible
Type: Lily, 0,25 mm² (128x0.05)
length of flexible wires 350mm
(EH 103-01....)

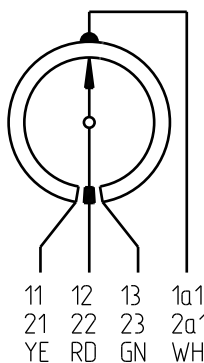


characteristics - electrical

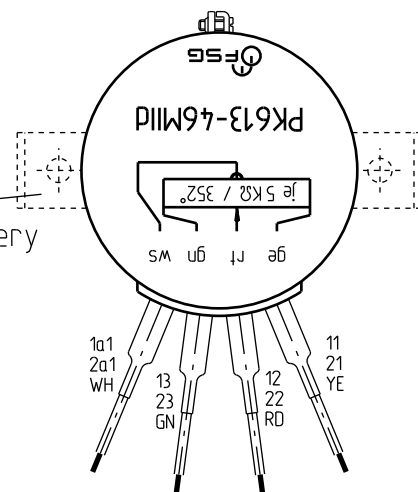
multiple version
resistance element SD I and II:
with center tapping, each
wiper continuous rotation
without limit stops
value of resistance 5 kΩ ± 10%
active angle 352°
sense of rotation: right (view shaftside)
carrying capacity 1.5 W
wiper synchronism: max. ± 2.5°



circuit diagram



anchoring clips
0061W01-00:06
are included with delivery
(accessories)



Diese Unterlage ist unser Eigentum
Jede Vervielfältigung, Verwertung oder Mitteilung an dritte Personen
oder Konkurrenzfirmen ist strafbar und wird gerichtlich verfolgt.
(Urheberrechtsgesetz, Gesetz gegen unfaire Wettbewerbspraxis B.G.B.).
FERNSTEUERGERÄTE Kurt Oelsch GmbH

Art.-Nr.: 1566Z81-005.110

1566Z81-005M110E

2012	Datum	Name	Maßstab
gez.	14.08.	FRA.	1:1
gepr.			
Ursprung	14.08.12	Butut/Fra.	

1566Z024