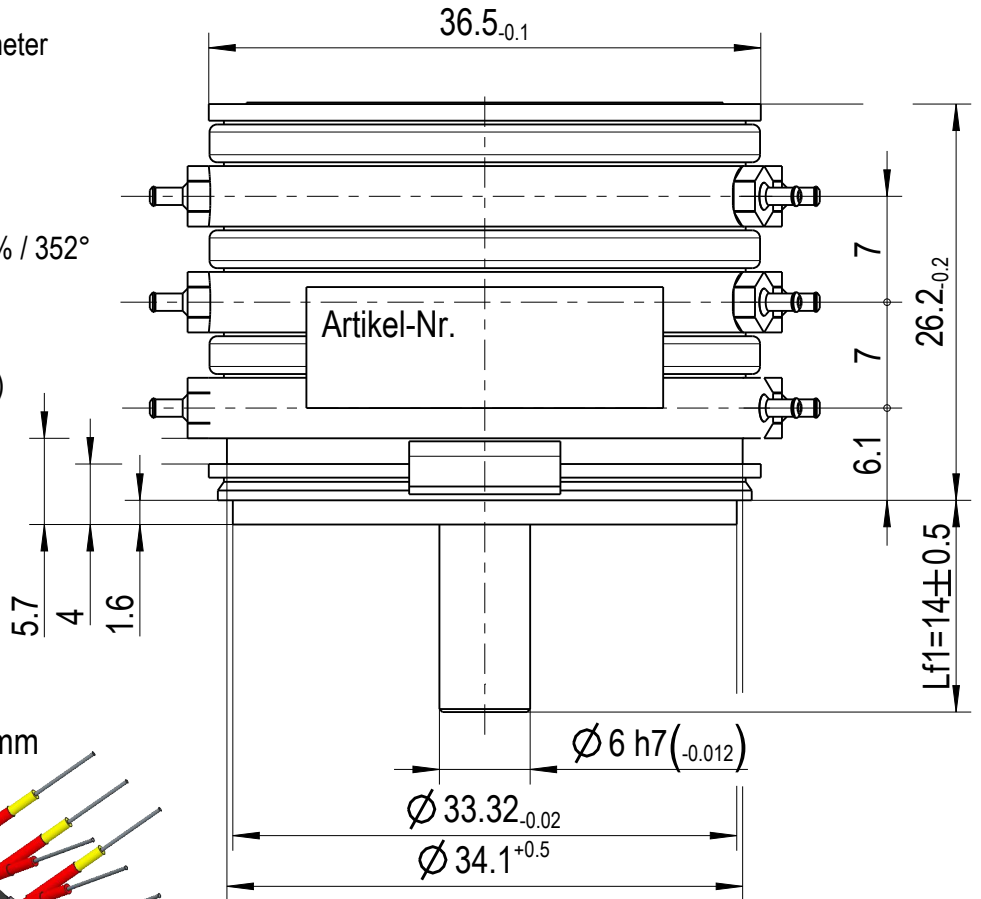


# Präz.-Kunststoffpotentiometer Typ:PK613-16MIId

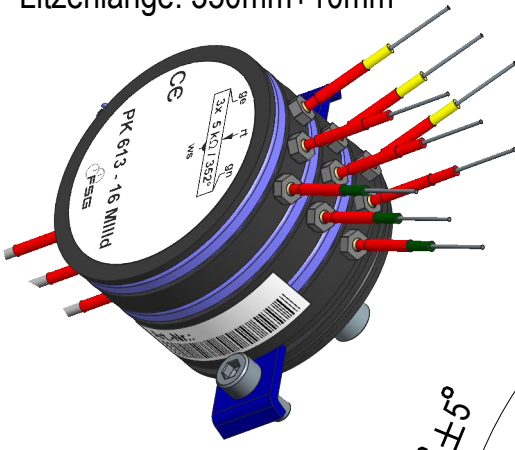
FSG Fernsteuergeräte  
Kurt Oelsch GmbH  
D-12347 Berlin  
Jahnstrasse 68 + 70



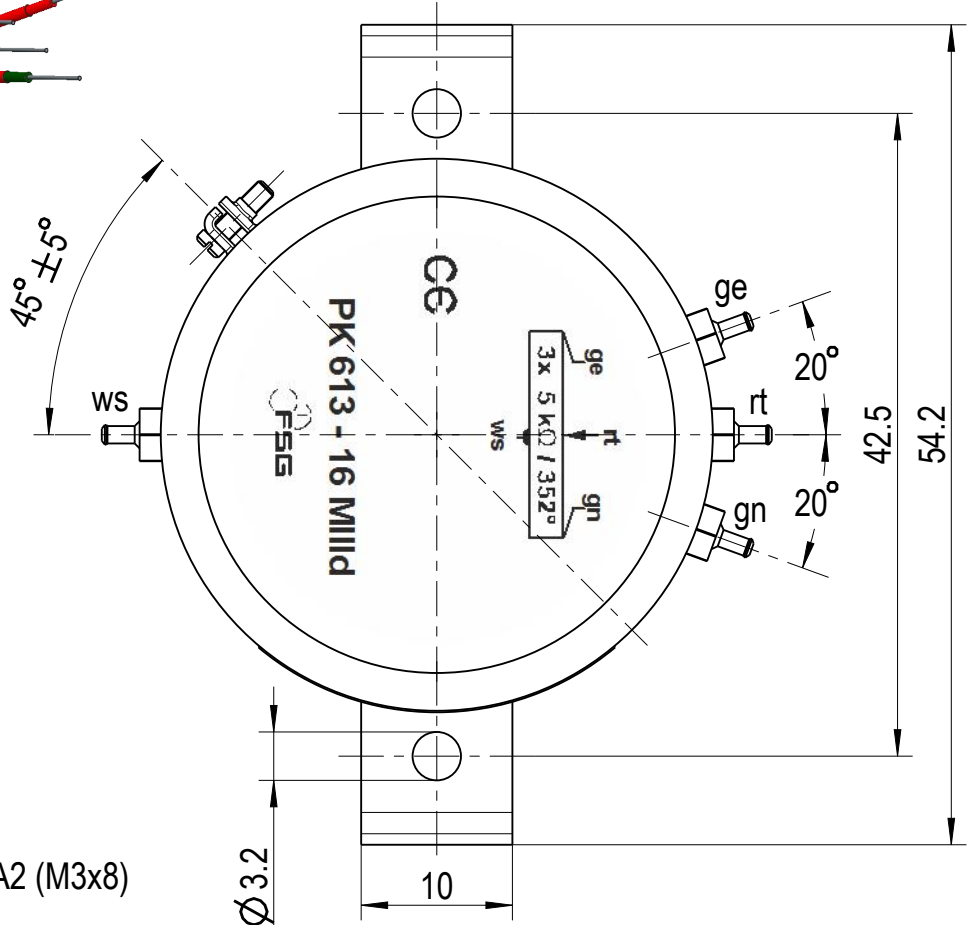
Präzisionskunststoffpotentiometer  
PK613MIId-16  
mit 3 Ebenen  
mit SD-Pisten  
Ausführung nach 0422 PK  
Schleifer durchdrehend  
Widerstand  $3 \times 5 \text{ k}\Omega \pm 10\% / 352^\circ$   
je mit Mittelanzapfung  
mit angelöteten Litzen  
Schaltlitze hochflexibel  
Typ Lify,  $0,25 \text{ mm}^2 (128 \times 0,05)$   
Wellen  $\text{Ø} 6 \text{ mm}$   
Länge ab Auflage  $14 \text{ mm}$   
Schiffsausführung  
d.h. mit Sinterlagerung  
schockfeste Ausführung



Litzenlänge:  $350 \text{ mm} + 10 \text{ mm}$



1:1



Befestigungszubehör:  
Klemme 0061W01-00:06  
Schraube D00912-030080-A2 (M3x8)

Diese Unterlage ist unser Eigentum  
Kein Verleihschein. Verwendung oder Mitteilung an dritte Personen  
oder Konkurrenzfirmen ist strikter und wird gerichtlich verfolgt.  
(Urheberrechtlich geschützt. Bitte nicht ohne unsere schriftliche Genehmigung  
veröffentlichen. FSG Fernsteuergeräte, Berlin und Jahnstrasse 68/70)

Art.-Nr.: 1566Z02-013.108	Identnr.:	Kunde:	Datum	07.10.15
1566Z02-013M108D	/ 0	Blatt 1/1	gezeichnet	J.Boës
			geprüft	J.Stanic
			Datei	1566Z02_013M108D000.dwg