

Precision Angular Position Transmitter

Typ:PW 45 d

FSG Fernsteuergeräte
Kurt Oelsch GmbH
D-12347 Berlin
Jahnstrasse 68 + 70



Precision Potentiometer

PW45d

winding angle 360°

wiper continuous rotation without
limits stops

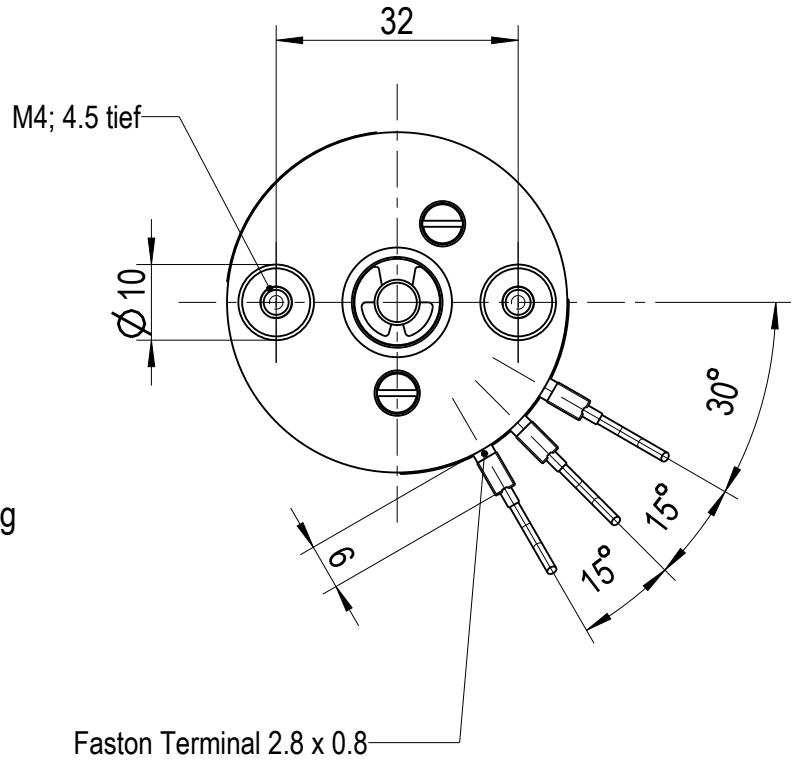
reactive winding 10°

at beginning and end each 85°

shorted resistance 1 kOhm ± 1% / 180°

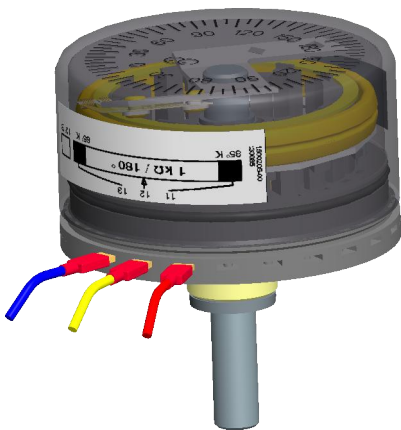
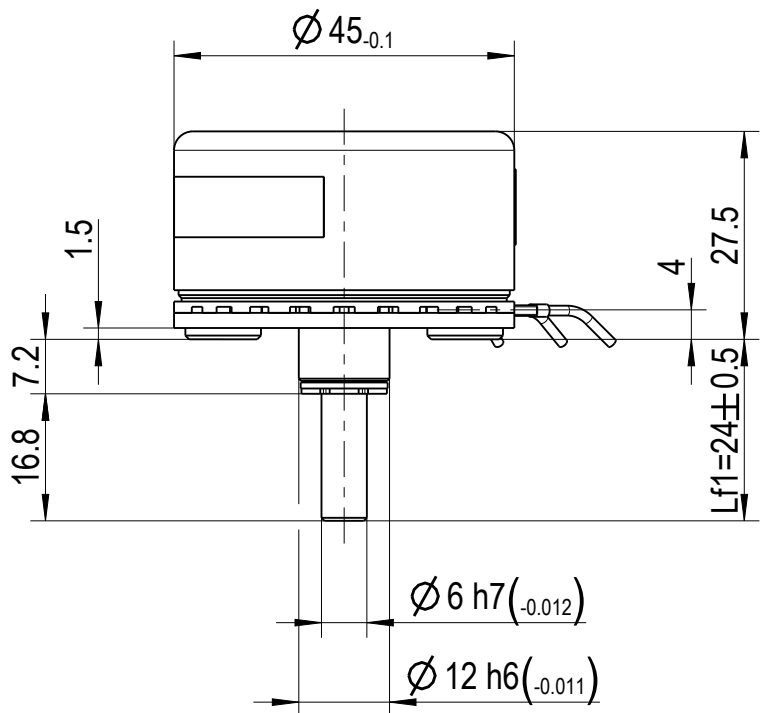
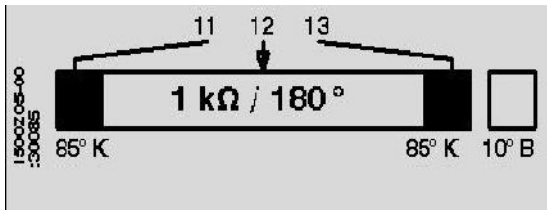
with needle bearing

connection by flexible wires 150 mm long



Faston Terminal 2.8 x 0.8

RD YE BU



Diese Unterlage ist unser Eigentum
Jede Vervielfältigung, Verbreitung oder Mitteilung an Dritte, insbesondere
oder Konkurrenzfirmen ist strafbar und wird gerichtlich verfolgt.
(Urheberrechtlich geschützt durch Kurt Oelsch GmbH)
Kurt Oelsch GmbH, Jahnstrasse 68 + 70, 12347 Berlin

Art.-Nr.: 1500Z05-065.110

Identnr.:

Kunde:

Datum 20.04.18

1500Z05-065M110E

/ 0

Blatt 1/1

M 1:1

gezeichnet S.Donner

geprüft Stanic

Datei 1500Z05_065M110E000.dwg