

TOCOS®

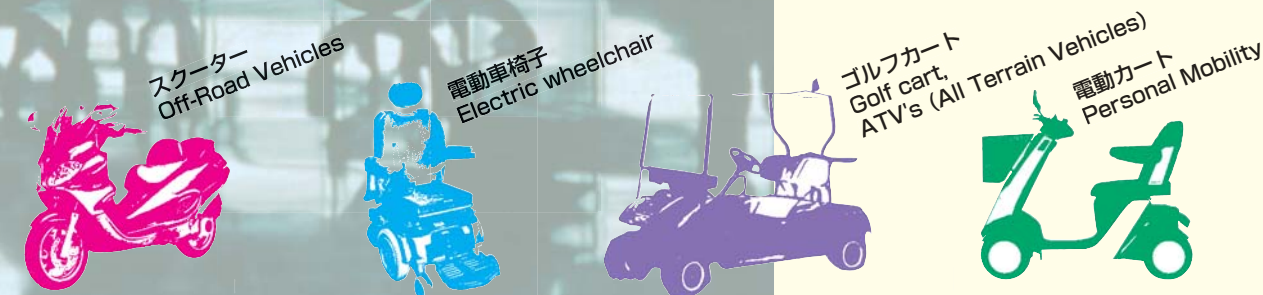
The 50<sup>th</sup> anniversary  
Founded in 1957

電子部品を作り続けて50年。  
その培われた接点技術が生んだ信頼のボリューム&ポジションセンサ。

### RV/RVQ/RPAシリーズ

電動車椅子・福祉車両・電動カート・ニュータウンウオーカー向け安全走行・安定操作部品

TOCOS reliable electronic components offer safe & smooth driving for electric wheelchairs and carts.



■特徴

- 用途に合わせて対応できる柔軟設計
- 簡単操作・堅牢性・耐環境性
- ハンドルなどの位置・角度検出
- 回転寿命が長く、安全性、安定性に優れています。
- 取付けが容易です。

■FEATURES

- Flexible design
- Easy operation・Robustness・Environmentally-resistant
- Detecting position & angle of steering lever etc.
- Long rotational life
- Highly reliable
- Easy installation

Choosing the best  
TOCOS is a leading manufacturer of high quality sensing devices, resulting in greater reliability and longevity.

TOCOS®



■品名構成  
PART NUMBER COMPOSITION

|   |          |           |          |  |           |          |          |            |
|---|----------|-----------|----------|--|-----------|----------|----------|------------|
| <b>RV</b>                                     | <b>Q</b> | <b>24</b> | <b>Y</b> | <b>S</b>   | <b>50</b> | <b>R</b> | <b>B</b> | <b>502</b> |
| ①   | ②        | ③         | ④        | ⑤  | ⑥         | ⑦        | ⑧        | ⑨          |
| ① 種別 (炭素系混合体可変抵抗器)<br>Type: Carbon Film Type  |          |           |          | ⑥ シャフト長: 50 mm / Shaft Length: 50 mm                 |           |          |          |            |
| ② 高寿命記号 / Long Life Type Code                 |          |           |          | ⑦ シャフト形状: : S=溝形 / Shaft Type: Round                 |           |          |          |            |
| ③ 大きさ Size: Φ24 mm                            |          |           |          | ⑧ 抵抗変化特性: 直線形 / Resistance Taper: Linear             |           |          |          |            |
| ④ 使用温度範囲 Operating Temp. Range: -10°C to 85°C |          |           |          | ⑨ 公称全抵抗値 (3桁表示): 5 kΩ                                |           |          |          |            |
| ⑤ 防水使用 / Waterproof                           |          |           |          | Nominal Total Resistance Value Code (3 digits): 5 kΩ |           |          |          |            |

|  |          |            |          |  |          |          |            |
|--|----------|------------|----------|--|----------|----------|------------|
| <b>RV</b>                                    | <b>Q</b> | <b>201</b> | <b>N</b> | <b>15</b>  | <b>S</b> | <b>B</b> | <b>103</b> |
| ①  | ②        | ③          | ④        | ⑤  | ⑥        | ⑦        | ⑧          |
| ① 種別 (炭素系混合体可変抵抗器)<br>Type: Carbon Film Type |          |            |          | ⑤ シャフト長: 15 mm / Shaft Length: 15 mm                 |          |          |            |
| ② 高寿命記号 / Long Life Type Code                |          |            |          | ⑥ シャフト形状: : S=溝形 / Shaft Type: S=Slot                |          |          |            |
| ③ 大きさ Size: Φ20 mm                           |          |            |          | ⑦ 抵抗変化特性: 直線形 / Resistance Taper: Linear             |          |          |            |
| ④ 標準形 (1軸1連) / Normal Type                   |          |            |          | ⑧ 公称全抵抗値 (3桁表示): 10 kΩ                               |          |          |            |
|  |          |            |          | Nominal Total Resistance Value Code (3digits): 10 kΩ |          |          |            |

|   |           |          |          |  |          |          |            |
|---|-----------|----------|----------|--|----------|----------|------------|
| <b>RV</b>                                     | <b>24</b> | <b>Y</b> | <b>N</b> | <b>20</b>  | <b>F</b> | <b>B</b> | <b>102</b> |
| ①   | ②         | ③        | ④        | ⑤  | ⑥        | ⑦        | ⑧          |
| ① 種別 (炭素系混合体可変抵抗器)<br>Type: Carbon Film Type  |           |          |          | ⑤ シャフト長: 20 mm / Shaft Length: 20 mm                 |          |          |            |
| ② 大きさ Size: Φ24 mm                            |           |          |          | ⑥ シャフト形状: 平形 / Shaft Type: Flat                      |          |          |            |
| ③ 使用温度範囲 Operating Temp. Range: -10°C to 85°C |           |          |          | ⑦ 抵抗変化特性: 直線形 / Resistance Taper: Linear             |          |          |            |
| ④ 標準形 / Normal Type                           |           |          |          | ⑧ 公称全抵抗値 (3桁表示): 1 kΩ                                |          |          |            |
|   |           |          |          | Nominal Total Resistance Value Code (3 digits): 1 kΩ |          |          |            |

|  |            |   |            |
|--|------------|---|------------|
| <b>RPA</b>                                       | <b>000</b> | <b>-</b>                                    | <b>202</b> |
| ①  | ②          |   | ③          |
| ① 種別 (ロータリー形センサ) / Type: Rotary Position Sensor  |            | ③ 全抵抗値: 2 kΩ / Total Resistance Value: 2 kΩ |            |
| ② 客先仕様番号 / Customers' spec. numbers are assigned |            |   |            |

ISO9000, ISO14000 Certified



東京コスモス電機株式会社  
〒228-8510 神奈川県横浜市相武台2-268  
TEL 046-253-2115 FAX 046-253-3640  
Web: [www.tocos-j.co.jp](http://www.tocos-j.co.jp)  
E-mail: [int@tocos-j.co.jp](mailto:int@tocos-j.co.jp)

TOCOS America, Inc.  
1177 East Tower Road, Schaumburg, IL 60173, USA  
TEL 1-847-884-6664 FAX 1-847-884-6665  
Web: [www.tocos.com](http://www.tocos.com)  
E-mail: [sales@tocos.com](mailto:sales@tocos.com)

### SELECTION GUIDE

Tokyo Cosmos Electric Co., Ltd.  
2-268 Sobudai, Zama Kanagawa 228-8510 Japan  
TEL 81-46-253-2115 FAX 81-46-253-3640  
Web: [www.tocos-j.co.jp](http://www.tocos-j.co.jp)  
E-mail: [int@tocos-j.co.jp](mailto:int@tocos-j.co.jp)

Taiwan Tocos Electric Co., Ltd.  
No.66-9F, Sec. 1, Chengde Rd., Datong District, Taipei City 10355, Taiwan, R.O.C.  
TEL +886-2-2555-1811 FAX +886-2-2550-5927  
Web: [www.tocos.com.tw](http://www.tocos.com.tw)  
E-mail: [sales@tocos.com.tw](mailto:sales@tocos.com.tw)

TOCOS®

RoHS  
Compliant

## ポテンショメータ ポジションセンサ

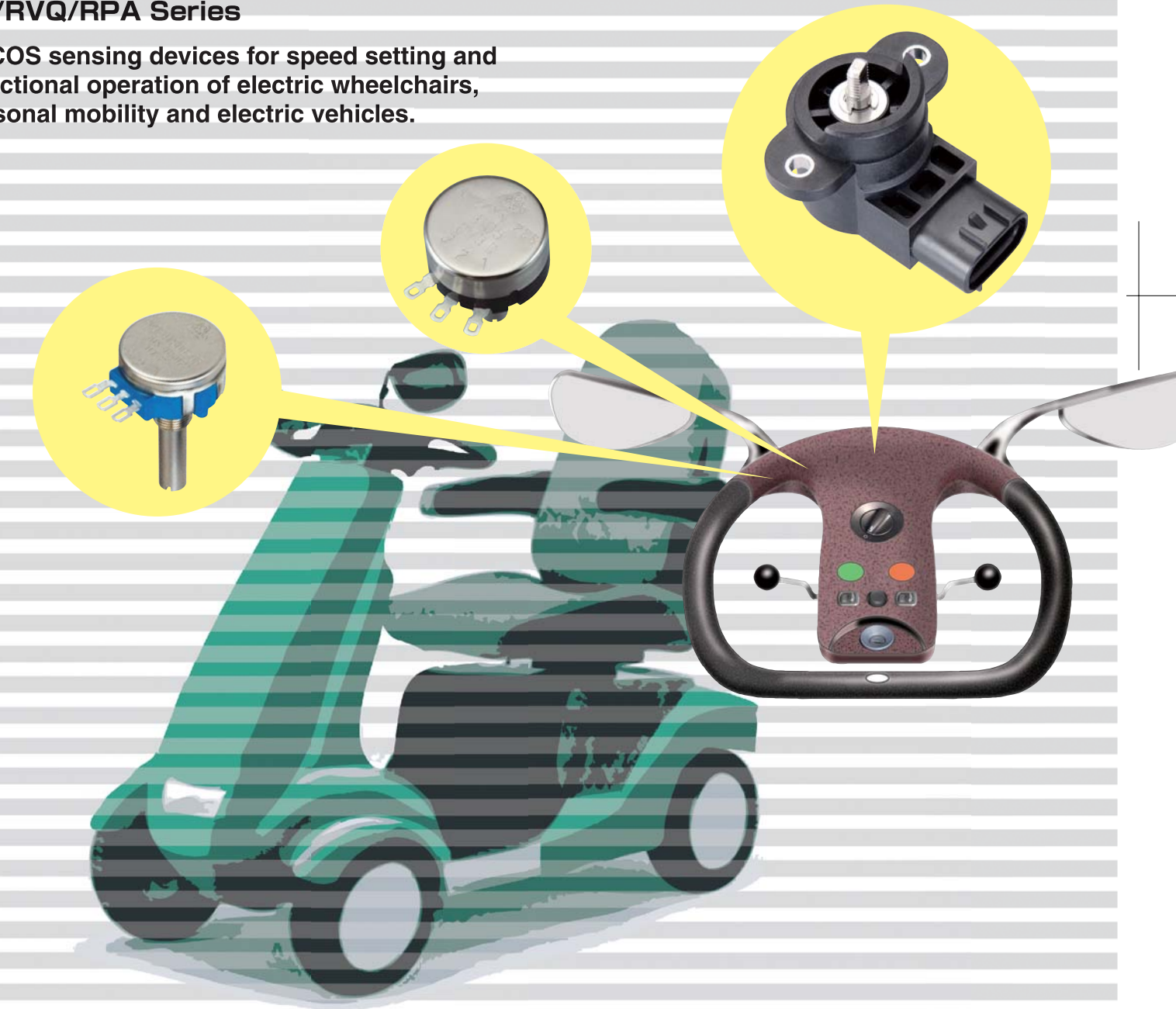
### Potentiometers & Position Sensors

電動車椅子・福祉車両・電動カート・ニュータウンウオーカー向け

#### 速度設定・方向操作感知用部品

RV/RVQ/RPA Series

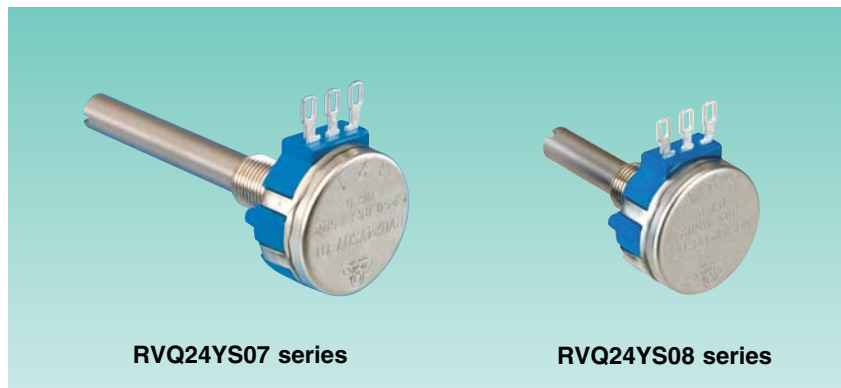
TOCOS sensing devices for speed setting and directional operation of electric wheelchairs, personal mobility and electric vehicles.



Tokyo Cosmos Electric Co., Ltd.

# 高寿命形ポテンショメータ Long Life POTENTIOMETERS

## RVQ24YS series



●シャフト長：さまざまなサイズを指定可能です。  
●There are various length of shafts available.

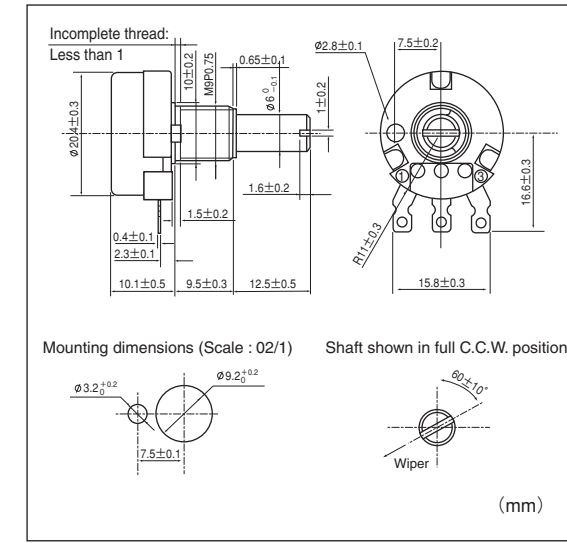
## RVQ201N

- 特徴
  - 長寿命
  - 優れた直線性
  - 堅牢性
  - 高トルク品
  - 防水タイプ (オプション) RVQ201NS
- 潜在用途
  - ゲーム機
  - 医療機
  - 計測器・角度検出
- Key Features
  - Long life
  - Linearity
  - Robust
  - High torque
  - Waterproof type (Option) RVQ201NS
- Potential Applications
  - Gaming machine (Joystick)
  - Medical equipment (Angle detect)

### 仕様 Specifications

|   |                            |
|---|----------------------------|
| 回転寿命<br>Rotational Life                 | 100万回転<br>1 million cycles |
| 電気的有效角度<br>Electrical Travel            | 220° ± 10 %                |
| 機械的回転角度<br>Mechanical Adjustment Travel | 240° ± 10 %                |
| 形状概要とシール性<br>Size & Construction        | Φ20 mm                     |
| 全抵抗値範囲<br>Resistance Range              | 5 kΩ, 10 kΩ (Standard)     |
| 抵抗値許容範囲<br>Resistance Tolerance         | ± 20 %                     |
| 定格電力<br>Power Rating                    | 0.5 W at 40°C, 0 W at 80°C |
| 使用温度範囲<br>Operating Temp. Range         | -10°C to +80°C             |

### 寸法図 Dimensions



## RV24 series

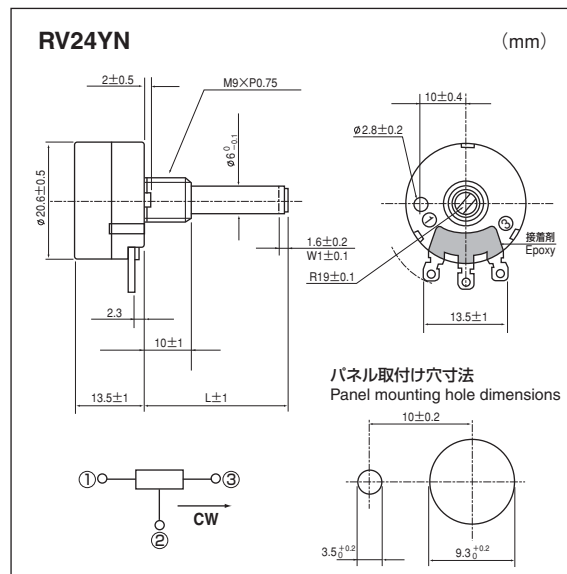


- 特徴
  - JIS準拠品
  - 信頼性
  - 防水タイプ RV24YS
- 潜在用途
  - 自動車
  - 電子機器の位置
  - 角度検出
- Key Features
  - Meets Japanese Industrial Standard
  - Reliability
  - Waterproof type RV24YS
- Potential Applications
  - Manual controls (Throttle, Joystick)

### 仕様 Specifications

|   |  |
|---|--|
| 回転寿命<br>Rotational Life                 | 15,000回転<br>15,000 cycles  |
| 電気的有效角度<br>Electrical Travel            | 280° ± 5 %   |
| 機械的回転角度<br>Mechanical Adjustment Travel | 300° ± 5 %   |
| 形状概要とシール性<br>Size & Construction        | Φ24 mm   |
| 全抵抗値範囲<br>Resistance Range              | B: 50 Ω to 2 MΩ<br>A, C: 1 kΩ to 2 MΩ                              |
| 抵抗値許容範囲<br>Resistance Tolerance         | ± 10 %   |
| 定格電力<br>Power Rating                    | B: 0.25 W at 40°C, 0W at 85°C<br>A, C: 0.125 W at 40°C, 0W at 85°C |
| 使用温度範囲<br>Operating Temp. Range         | Y: -10°C to +85°C<br>X: -55°C to +85°C                             |

### 寸法図 Dimensions



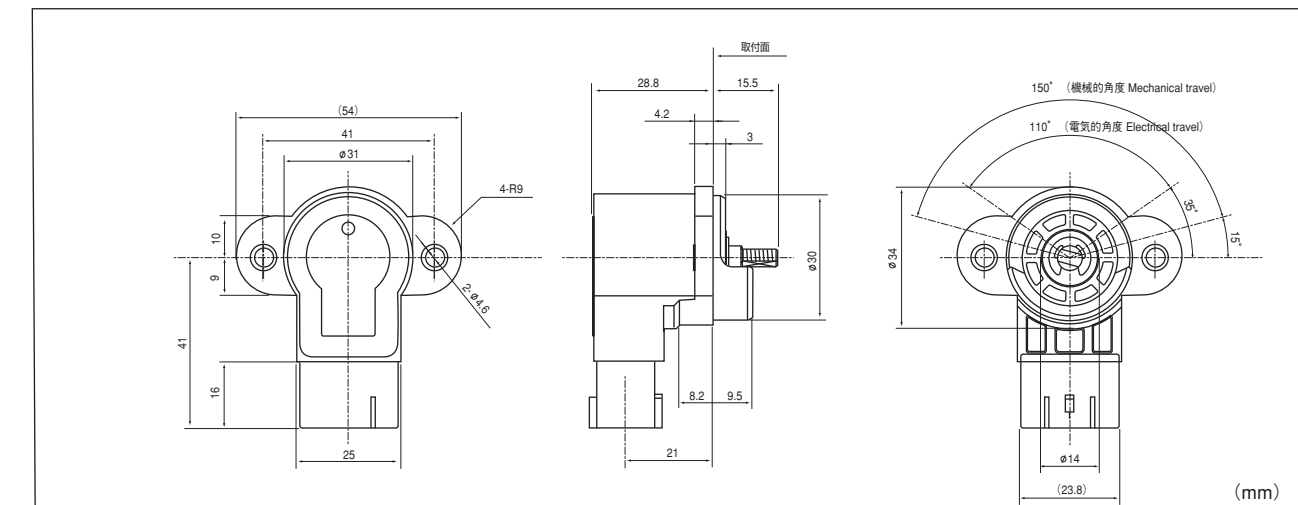
# 高性能ポテンショメータ High Quality POTENTIOMETERS

## RPA series



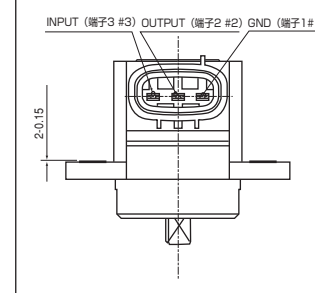
- 特徴
  - 長寿命
  - 優れた直線性
  - 堅牢性 (ステンレスシャフト)
  - コネクタ一体型
  - 防水性
- 潜在用途
  - 自動車
  - 二輪車用スロットル
  - 電動車椅子
  - 福祉車輛
- Key Features
  - Long life
  - Linearity
  - Robust (Stainless shaft)
  - Connector-equipped all-in-one
  - Waterproof
- Potential Applications
  - Electric vehicles
  - Personal mobility
  - Off-road vehicles, Golf cart, ATV's (All Terrain Vehicles)

### 寸法図 Dimensions



### 仕様 Specifications

|   |   |
|---|---|
| 回転寿命<br>Rotational Life                 | 500万回転<br>5 million cycles                                    |
| 電気的有效角度<br>Electrical Travel            | 110° ± 5 %  |
| 機械的回転角度<br>Mechanical Adjustment Travel | 150° ± 5 %  |
| 形状概要とシール性<br>Size & Construction        | コネクタ一体型/防水仕様<br>Connector-equipped all-in-one unit/Waterproof |
| 全抵抗値範囲<br>Resistance Range              | 2 kΩ  |
| 抵抗値許容範囲<br>Resistance Tolerance         | ± 20 %  |
| 定格電力<br>Power Rating                    | 0.15 W at 40°C  |
| 使用温度範囲<br>Operating Temp. Range         | -30°C to +120°C   |
| 防水性能<br>Waterproof                      | IP67  |



- 特徴
  - 長寿命
  - 優れた直線性
  - 堅牢性 (ステンレスシャフト)
  - 防水性

- 潜在用途
  - 電動車椅子
  - 福祉車輛
  - ゴルフカート
  - バギー

### Key Features

- Long life
- Linearity
- Robust (Stainless shaft)
- Waterproof

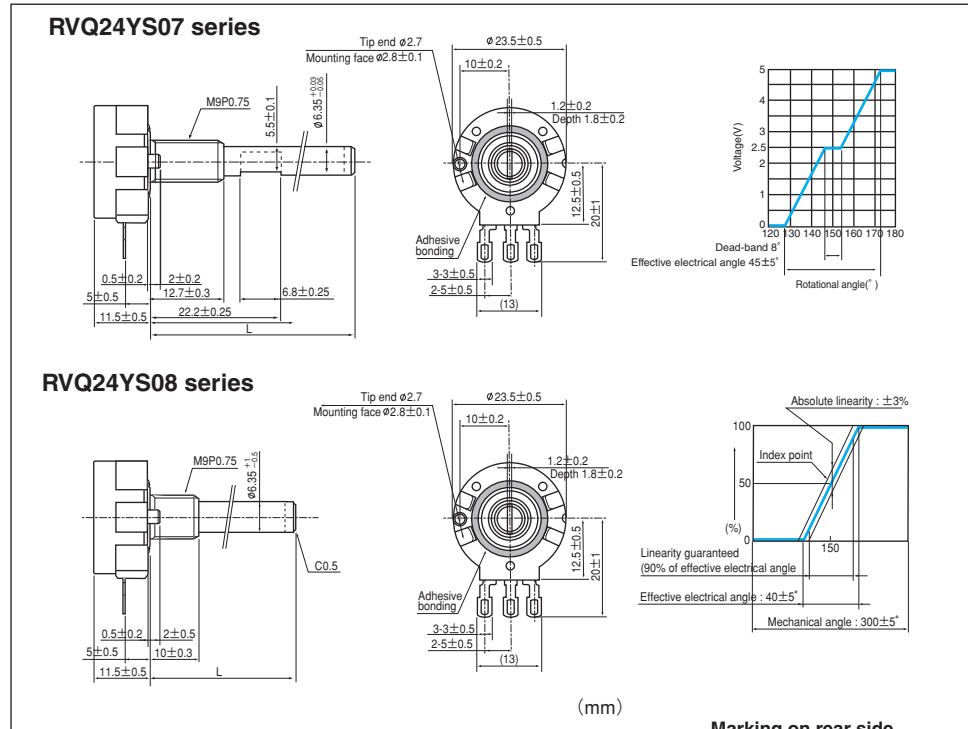
### Potential Applications

- Electric wheelchair
- Manual controls (Throttle, Joystick)
- Electric vehicles
- Personal mobility
- Off road vehicles, Golf cart, ATV's (All Terrain Vehicles)

### 仕様 Specifications

|   |   |
|---|---|
| 回転寿命<br>Rotational Life                 | 200万回転<br>2 million cycles  |
| 電気的有效角度<br>Electrical Travel            | 45° ± 5 %, 40° ± 5 %  |
| 機械的回転角度<br>Mechanical Adjustment Travel | 300° ± 5 %  |
| 形状概要とシール性<br>Size & Construction        | Φ24 mm/取付ネジ10 mm, 12.7 mm/防水仕様<br>Φ24 mm/Bushing10 mm, 12.7 mm/Waterproof |
| 全抵抗値範囲<br>Resistance Range              | 5kΩ/オプション: 無感応地帯<br>Deadband of 8° optionally available for 45° type      |
| 抵抗値許容範囲<br>Resistance Tolerance         | ± 10 %  |
| 定格電力<br>Power Rating                    | 0.15 W at 40°C, 0W at 85°C  |
| 使用温度範囲<br>Operating Temp. Range         | -10°C to +85°C  |
| 防水性能<br>Waterproof                      | IP64  |

### 寸法図 Dimensions



### Marking on rear side

