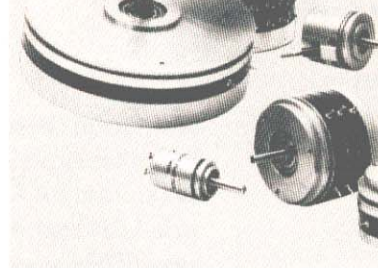


## Typ: Potentiometrar med ledande plastbana

- ★ Hus i internationell servostorlek
- ★ Extremt lång livslängd
- ★ Upplösning – närmast oändlig
- ★ Linjära, ej linjära, sinus/cosinus- och desynn-funktioner
- ★ Motorpotentiometrar, gangade, uttag etc

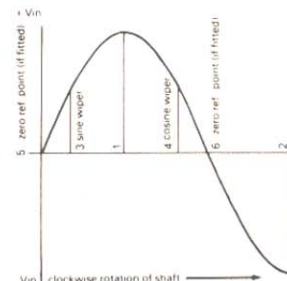
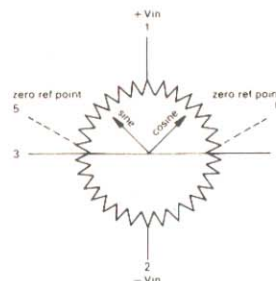


Tekniska data	RCP05	RCP08	RCP09	RCP11	RCP15	RCP18	RCP30
Effekt, W vid 20°C	1,0	1,2	1,5	1,5	2,0	3,0	8,0
Resistansområde, Ω	300–5K	500–10K	5K–10K	500–20K	750–40K	750–40K	2K–40K
Vridningsvinkel elektrisk std	340	340	342	345	350	352	354
Linjaritet, absolut % std	1,0	0,5	0,5	0,25	0,25	0,25	0,1
bästa	0,35	0,1	0,15	0,075	0,05	0,04	0,02
Diam, mm	12,7	19,3	22,2	27,2	36,7	44,7	76,2
Antal gang, max	1	1	1	8	8	8	8
Avtappningar max st	–	5	1	7	10	10	10
Startmoment mNm max ett däck	0.5	0.6	1.0	0.8	1.0	1.2	3.0
varje ytterligare däck	–	0.6	–	0.8	1.0	1.2	3.0
Dimensioner L mm linjär/sinusfunktion	se fig	se fig	se fig	16.5	17.8	17.8	30.0
sinus/cosinusfunktion	–	–	–	22.2*	22.2*	22.2*	37.3*
ytterligare gang	–	–	–	6.3	6.3	6.3	6.3

\*Notera att sinus/cosinusfunktion kräver två koppar.

### Gemensamma tekniska data:

Resistanstolerans:	± 10 %
Typisk livslängd, cykler:	80 milj
Temperaturområde, °C:	-65 – + 130
Temperaturkoefficient, typisk:	± 200 ppm/°C
beroende på resistansvärde	
Isolationsresistans vid 500 V:	mer än 100 milj Ω
Vridningsvinkel, mekanisk:	360° kontinuerlig
Genomslagsspänning:	750 Vrms
Upplösning:	närmast oändlig

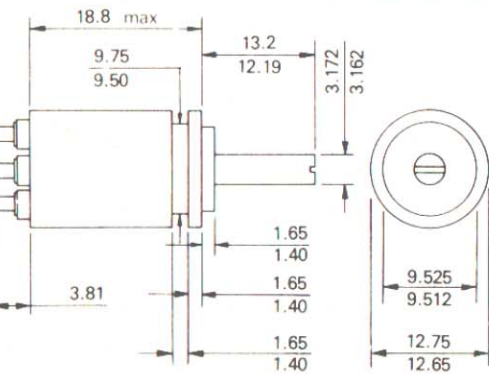


### Lagertyper på vinkelgivare

Art-nr	Typ	Resistansvärde	Linjäritet %
207-060	RCP 08	5K	0.5
207-061	RCP 08	10K	0.5
207-065	RCP 09	5K	0.5
207-066	RCP 09	10K	0.5
207-071	RCP 11	5K	0.25
207-073	RCP 11	10K	0.25
207-076	RCP 15	5K	0.25
207-083	RCP 15	10K	0.25
207-090	RCP 18	5K	0.25
207-091	RCP 18	10K	0.25

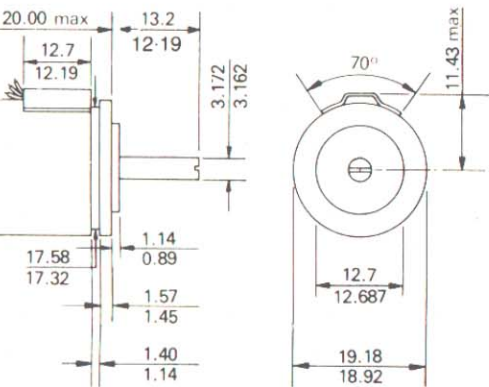
### Potentiometer

### RCP 05



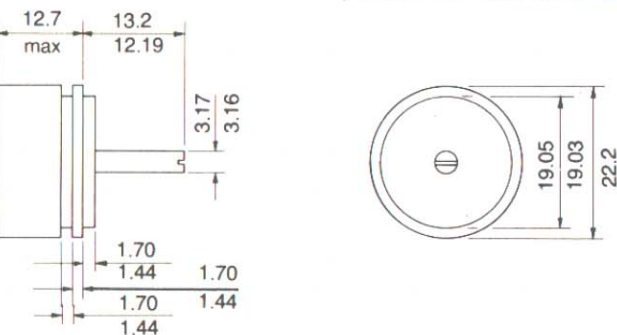
### Potentiometer

### RCP 08



### Potentiometer

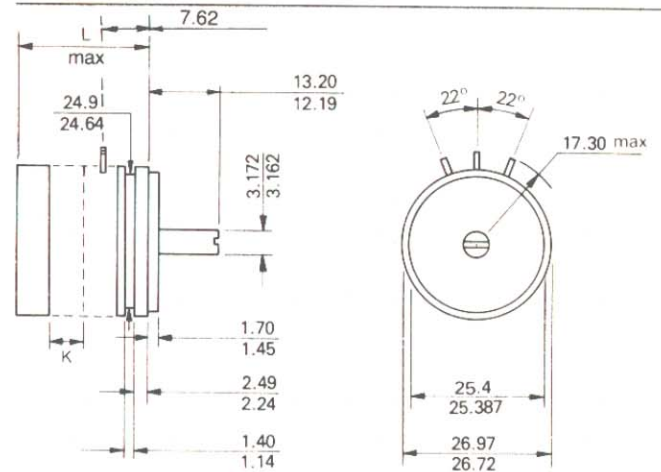
### RCP 09



All dimensions in millimetres

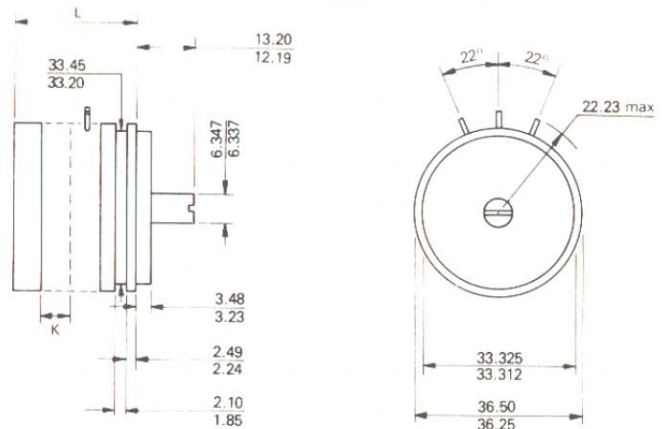
### Potentiometer

### RCP 11



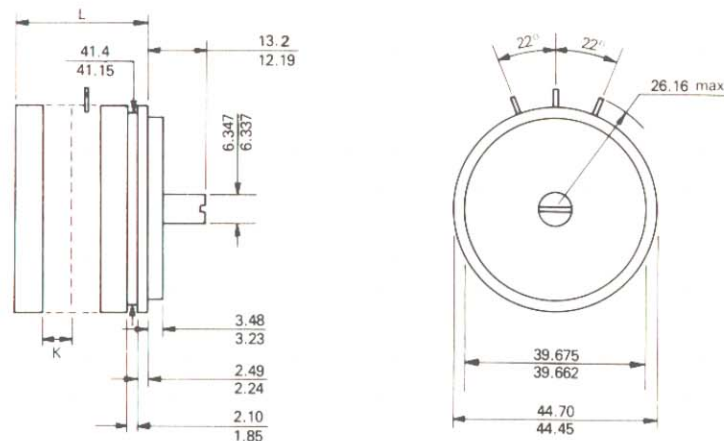
### Potentiometer

### RCP 15



### Potentiometer

### RCP 18



### Potentiometer

### RCP 30

