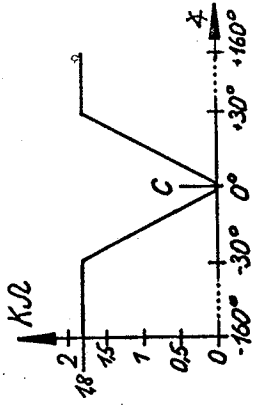
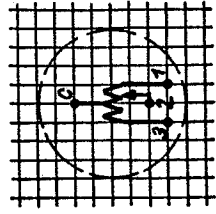
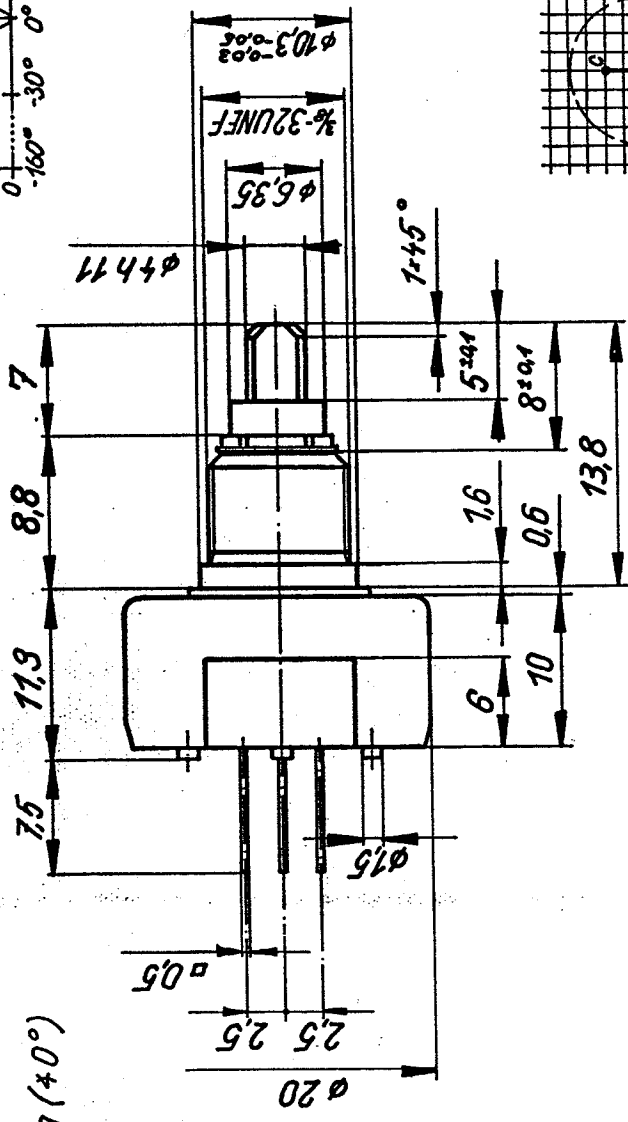
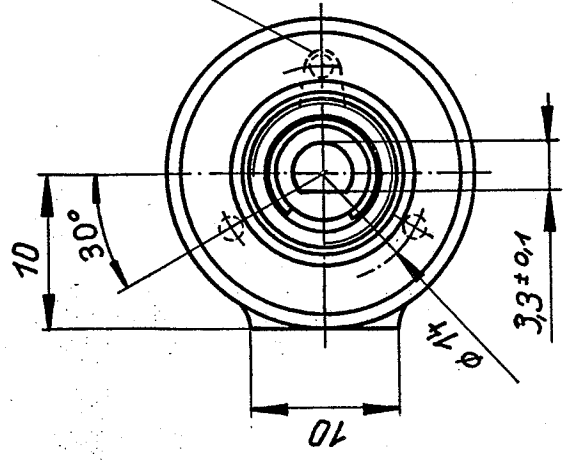


a b c d e f g h



Schleifer in Mittelstellung ( $\pm 0^\circ$ )



MB PD 200I 1D 080 FK S207

10641 Neu

Index	a	Mass 8.8 war 10	Änderungen	Projektion	Jede unerlaubte Verwendung dieses Dokumentes wird gerichtlich verfolgt.
	f5	9.11.84	Datum	Visa	Nicht vermasste R.....
Allgemeintoleranzen nach SN 258440 für		Längenmasse	fein	mittel	grob
Winkelmasse		fein	mittel	grob	grob
Radien und Anschrägungen		fein	mittel	grob	grob
Ersatz für		Ersatz für			
Gezeichnet		28.8.84	G		
Geprüft		30.8.84	Inq		
Massstab		2:1	PZ		
Massbild S1037		10080649			

**CONLELEC**  
BIENNE  
SWITZERLAND

Potentiometer Plot

