


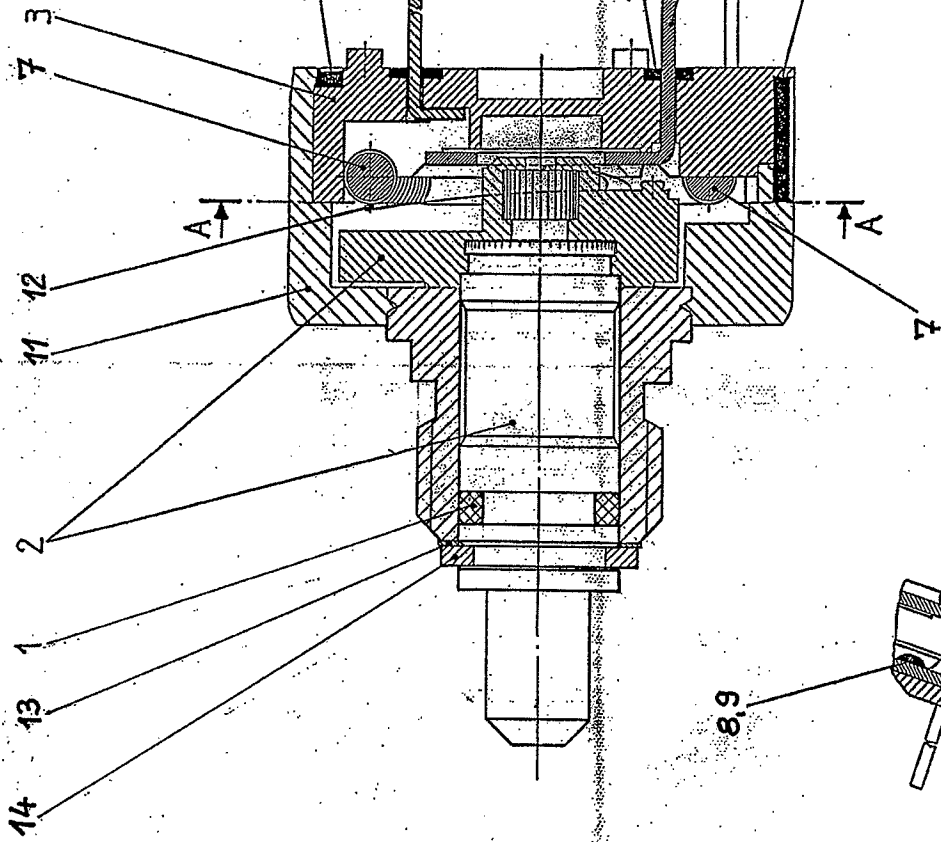
Anschlussband 10716  
Art.Nr.: 20 394

$R_{tot}$  vor dem verzinnen  $20\text{ k}\Omega$   
 $R_{tot}$  nach dem verzinnen  $4,375\text{ k}\Omega$   
 (=  $2 \times 2,1875$ )

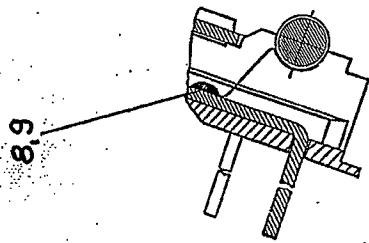
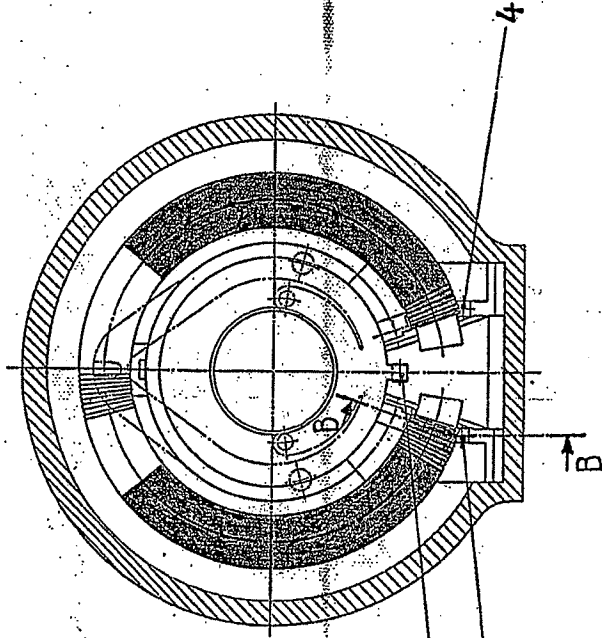
Grundmodell  $320^\circ$

Menge	Einh.	Artikel-Nr.	Ind.	Bezeichnung 1	Bemerkungen		
Aenderung	1		4	Massstab <b>5:1</b>	Projektion 		
	2		5				
	3		6				
Gezeichnet	28.09.87 <i>Dorbily</i>		©	T.Kl. 07 09			
Geprüft				Bezeichn. 1	ZZ zu Ringspule 5024		
Normgepr.				Bezeichn. 2	2 x 2,18 kΩ , 2 x 35°		
Mikro-Film	1	2	3	4	5	6	
<b>CONTELEC</b>				CONTELEC AG CH - 2503 - BIEL	ZZ 4	10 624	A 99

Für diese Zeichnung behalten wir uns alle Rechte vor



Schnitt A-A



Schnitt B-B

Menge	Einheit	Artikel-Nr.	Ind.	Bezeichnung 1	Bemerkungen
1		4			
2		5			
3		6			
Änderung: <b>04.11.87</b> <i>Dorhaly</i> ©					
Gezeichnet: <b>04.11.87</b> <i>Dorhaly</i> ©					
Geprüft:					
Normgepr.					
Mikro-Film					
Bezeichnung 1: <b>ZZ PD 200 I S024</b>					
Bezeichnung 2: <b>T 200 PACI UF</b>					
T.Kl. <b>07.09</b>					
<b>CONTELEC</b>			<b>CONTELEC AG</b>		
CH - 2503 - BIEL			<b>ZZ 3</b>		
<b>10 612</b>			<b>A 99</b>		