

Gerätesteckverbinder

G3945

Gerätesteckverbinder für Kabelmontage,
Schraubklemmen Anschluss
Hersteller: Otto Heil

**NEU IM
PROGRAMM**



Eigenschaften

GST4-C19: Gerätestecker mit geradem Kabeleinlass, Anschluss über Schraubklemmen

GST3G-C19: Gerätesteckdose, Snap-In-Montage, Anschluss über Schraubklemmen

GST3-C19-PVC-8: PVC-Knickschutzülle für GST4-C19, GST3G-C19, für Leitungen bis maximal 8 mm Durchmesser

GST3-C19-PVC-10: PVC-Knickschutzülle für GST4-C19, GST3G-C19, für Leitungen bis maximal 10 mm Durchmesser

Technische Daten

Polzahl: 2 P + Erde
Dauerstrom: 16 A
Umgebungstemperatur: + 70 °C
Nennspannung: 250 V AC

Approbationen

GST4-C19:



GST3G-C19:



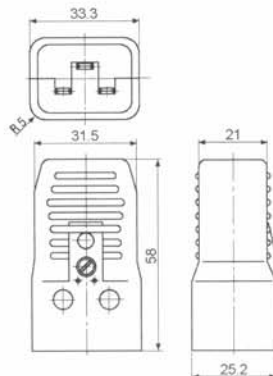
Lieferangaben

Mindestabnahme: 1 VPE = 5 Stück

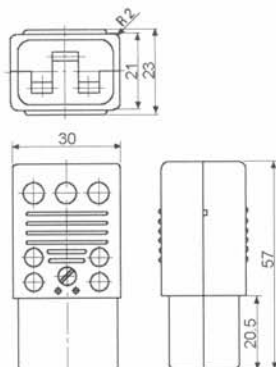
G3945 Gerätesteckverbinder f. Kabelmontage 230V/16A

Artikel	Artikelbezeichnung	PE
GST4-C19	Kabel-Gerätestecker, gerade	E
GST3G-C19	Kabel-Gerätesteckdose, gerade	E
GST3-C19-PVC-8	PVC-Knickschutzülle 8mm	E
GST3-C19-PVC-10	PVC-Knickschutzülle 10 mm	E

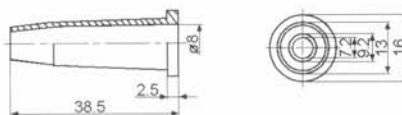
GST4-C19



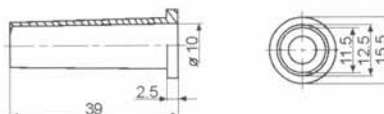
GST3G-C19



GST3-C19-PVC-8

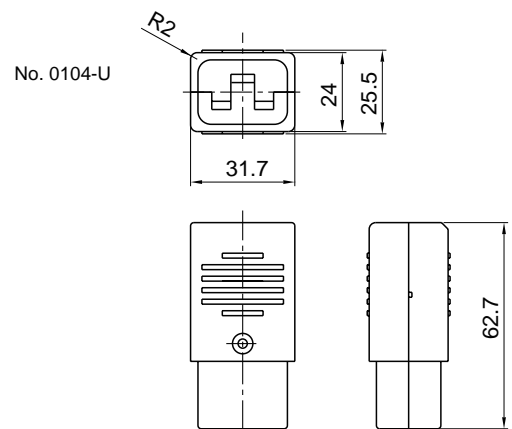
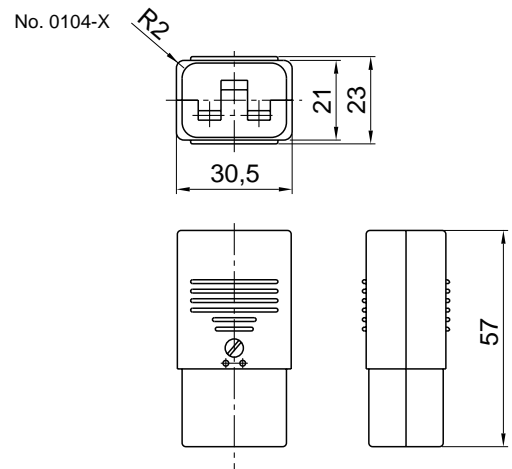


GST3-C19-PVC-10



GERÄTESTECKDOSE FÜR LEITUNGSMONTAGE T 70°C
rewirable cord connector

No. GST3G-C19 C19



Geräteschutzklasse I / equipment class I
IEC 60320-1 / EN 60320-1 / VDE 0625-1



socket:
Polyamide PA6 – UL94V-0
terminals:
copper alloy, nickel-plated

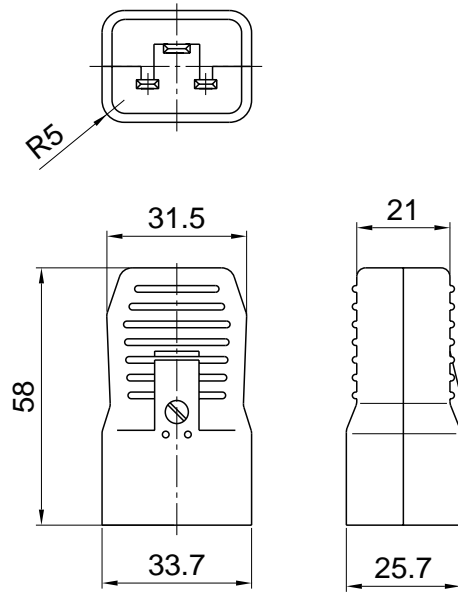
Socket:
Polyamid PA6 – UL94V-0
Anschlüsse:
Kupferlegierung, vernickelt

|||| Für Leitungstypen bis 14 AWG
for cordage up to 14 AWG

C18

GERÄTESTECKER FÜR LEITUNGSMONTAGE T 70°C
rewirable plug connector

No. GST4-C19



Geräteschutzklasse II/ equipment class I
IEC 60320-2-2 / EN 60320-2-2 / VDE 0625-2-2



 16A/250Vac
  21A/250Vac
 16A/250Vac
  21A/250Vac

socket:
 Polyamide PA6 – UL94V-0
terminals:
 copper alloy, nickel-plated

Socket:
 Polyamid PA6 – UL94V-0
Anschlüsse:
 Kupferlegierung, vernickelt