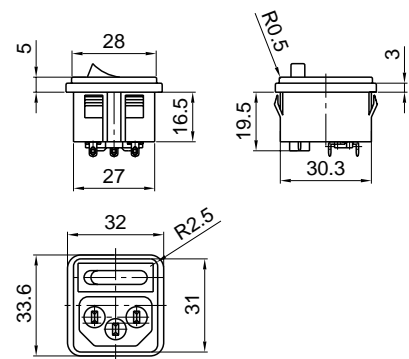


GERÄTESTECKER T 70°C / SCHALTER
appliance inlet / switch

No. 1074

C14



Wandstärke panel thickness	Ausbruchmaße panel cutout
1 - 1,5 mm	31,5 ^{+0,2} x 27,2 ^{+0,2} mm
2 - 2,5 mm	31,5 ^{+0,2} x 27,2 ^{+0,2} mm

10A/250Vac

Geräteschutzklasse I / equipment class I
IEC 60320-1 / EN 60320-1 / VDE 0625-1



C14

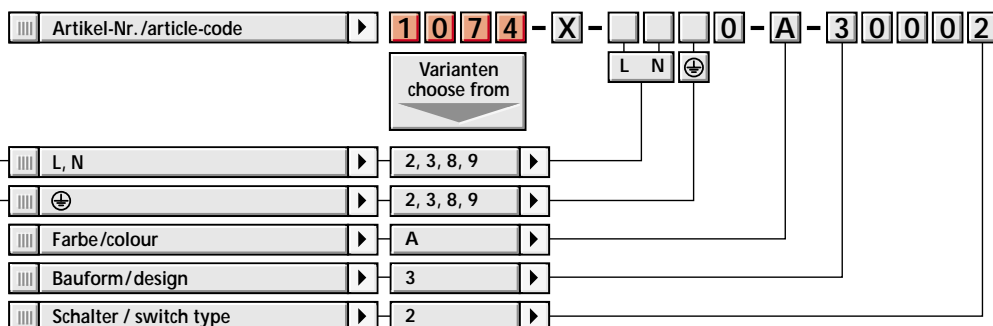
socket:
Polyamide PA6 – UL94V-0
terminals:
copper alloy, tin-plated
or nickel-plated

Socket:
Polyamid PA6 – UL94V-0
Anschlüsse:
Kupferlegierung, verzinkt
oder vernickelt

Schalter*) switch type	Beschreibung description	Technische Daten / ratings	
		Europa**)	USA, CSA
2	1polig schwarz spst black	6(2)A250Vac	1/8HP125Vac 1/8HP250Vac

*) siehe Ausklappseite / ref. folding page
**) Nennstrom für ohmsche (induktive) Last ≥ 10⁴ Schaltspiele
rated current for resistive (inductive) load ≥ 10⁴ cycles

Gängiger Artikel/selling article **1 0 7 4 - X - 8 8 8 0 - A - 3 0 0 0 2**



Bitte beachten Sie unsere passenden Gegenstücke auf Seite 79
Artikelnummernsystem → Ausklappseite in unserem Katalog

please note our mating parts on page 79
article code system → folding page in our catalogue