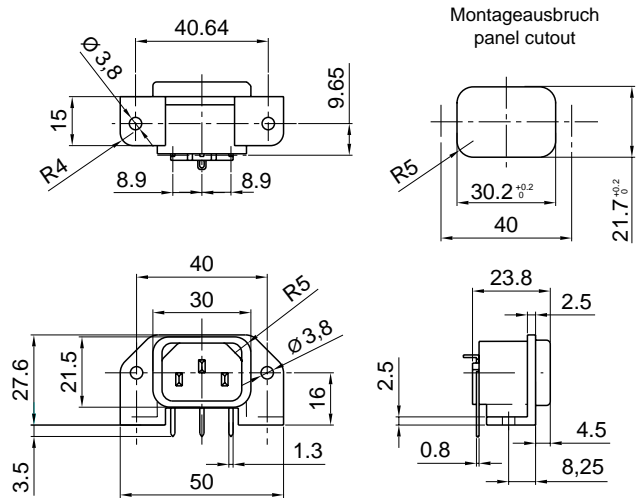




**GERÄTESTECKER (LEITERPLATTENMONTAGE) T 70°C**  
**appliance inlet (pcb mounting)**

No. 1001

C14



Geräteschutzklasse I / equipment class I  
 IEC 60320-1 / EN 60320-1 / VDE 0625-1



C14



10A/250Vac



15A/250Vac



10A/250Vac



15A/250Vac

**socket:**  
 Polyamide PA6 – UL94V-0  
**terminals:**  
 copper alloy, tin-plated

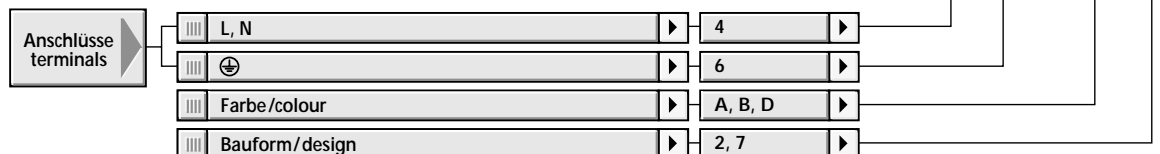
**Socket:**  
 Polyamid PA6 – UL94V-0  
**Anschlüsse:**  
 Kupferlegierung, verzinkt

Gängiger Artikel/selling article

1 0 0 1 - X - 4 4 6 0 - A - 2

Artikel-Nr./article-code 1 0 0 1 - X - 4 4 6 0 - -

Varianten  
 choose from



Bitte beachten Sie unsere passenden Gegenstücke auf den Seiten 56-57  
 Artikelnummernsystem → [Ausklappseite in unserem Katalog](#)

please note our mating parts on pages 56-57  
 article code system → [folding page in our catalogue](#)