

KVM 16 port High-Density Cat 5



16 - Port Cat-5 High-Density KVM Switch

Umożliwia dostęp do 16 serwerów przy wykorzystaniu skrętki czteroparowej 5kat. Pozwala na podłączenie, po zastosowaniu odpowiednich adapterów, komputerów PC PS/2, USB, MAC, SUN oraz urządzeń wykorzystujących złącze serial. System ASC (Auto Single Compensation) pozwala na zastosowanie kabli skrętkowych o długości do 40m przy zachowaniu wysokiej rozdzielczości.

Cechy:

- 16 portów RJ-45
- Dostosowany do standardu 19" Wysokość tylko 1U
- Maksymalna odległość do serwerów 40m
- Możliwość łączenia kaskadowego (max 31 urządzeń) co pozwala na kontrolowanie do 512 komputerów
- Funkcja układu ASIC która pozycjonuje kolejne maszyny podłączone do łańcucha KVM bez potrzeby manualnego przydzielania za pomocą DIP switchy
- Pozycja każdej stacji ukazana na panelu czołowym przy wykorzystaniu diod LED
- Przełączanie za pomocą przełączników na panelu czołowym, z poziomu klawiatury lub za pomocą wygodnego interfejsu ekranowego OSD.

- Funkcja Auto Scan do automatycznego ustalania statusu wszystkich podłączonych maszyn
- "Hot Pluggable" - podłączanie i odłączanie komputerów bez konieczności wyłączenia przełączników
- Dwa poziomych haseł - 4 użytkowników + administratora z osobnym profilem oraz pozostałych operatorów
- Wylogowanie manualne lub automatyczne po określonym czasie bezczynności
- Emulacja myszy i klawiatury PS/2

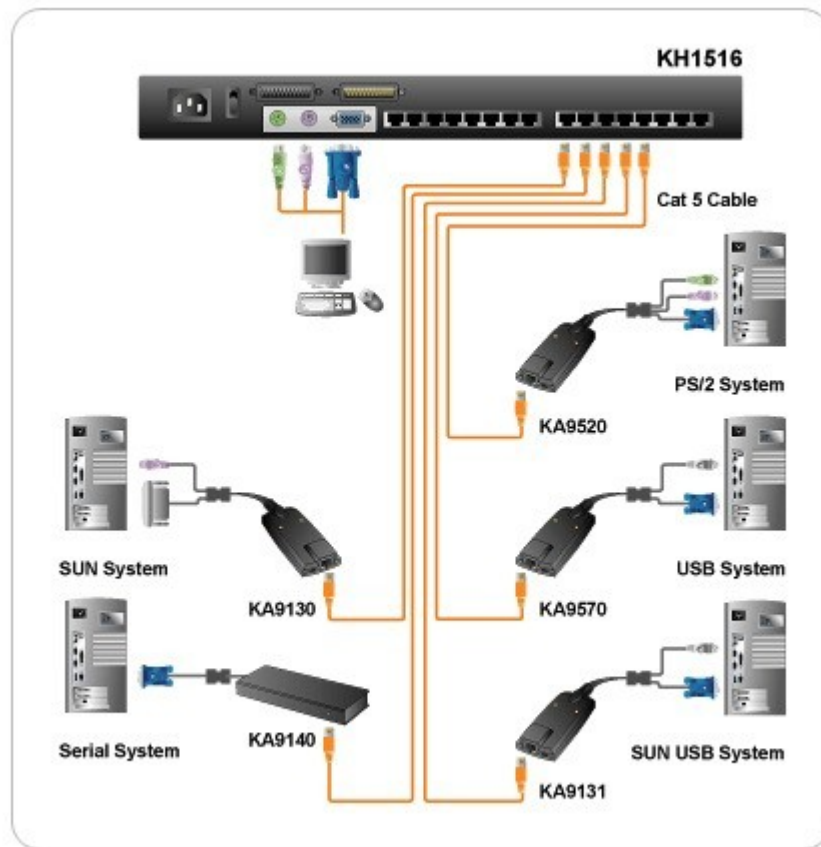
Przód:



Tył:



Diagram:



Specyfikacja:

Computer Connections	Direct	16	
	Maximum	512 (via Daisy Chain)	
Computer Port Selection		OSD; Hotkeys; Pushbutton	
Connectors	Console Ports	Keyboard	1 x Mini Din 6 Female (Purple)
		Video	1 x HDB-15 Female (Blue)
		Mouse	1 x Mini Din 6 Female (Green)
	KVM Ports		16 x RJ-45 Female

	Daisy Chain Ports	In	1 x DB-25 Female (Black)
		Out	1 x DB-25 Male (Black)
	F/W Upgrade		1 x RJ-11 Female (Black)
	Power		1 x 3 Prong AC Socket
Switches	Port Selection		16 x Pushbutton
	Reset		1 x Semi-recessed pushbutton
	F/W Upgrade		1 x Slide
	Power		1 x Rocker
LEDs	On Line		16 (Green)
	Selected		16 (Orange)
	Power		1 (Blue)
	Station ID		2 x 7 Segments (Orange)
Emulation	Mouse		PS/2
	Keyboard		
Video			1600 x 1200@60Hz(30m); 1280x1024@60Hz(40m)
Scan Interval			1~255 Seconds
I/P Rating			100~240 VAC; 50/60Hz; 1A
Power Consumption			27W
Environment	Operating Temperature		0°C~50°C
	Storage Temperature		-20°C~60°C
	Humidity		0~80% RH, NC
Physical Properties	Housing		Metal
	Weight		2.7 kg
	Dimensions (L x W x H)		43.7 x 16.1 x 4.4cm