

Draht-Potentiometer

C3521

Hochlast-Drahtpotentiometer, Keramikträger
 zementiert
 Leistung: 16 W ($T_U = 40\text{ °C}$)
 Serie: PD10
 Hersteller: Vishay

**NEU IM
PROGRAMM**



Eigenschaften

- hohe Leistung
- Zementüberzug
- Wicklerkörper aus dichtgebrannter Keramik
- Anschluss über verzinnte Lötösen

Elektrische Daten

Widerstandskurve: linear
 Nennleistung (40 °C): 16 W
 Prüfspannung (Welle / Anschlüsse): 2500 V, 50 Hz
 Temperaturkoeffizient: $+ 100 \dots + 200 \times 10^{-6} / K$

Mechanische Daten

Drehwinkel (mechanisch): 270 °
 Drehwinkel (elektrisch): 252 °
 Betätigungskraft, max.: 4 Ncm
 Anschlagfestigkeit, ca.: 100 Ncm

Lieferangaben

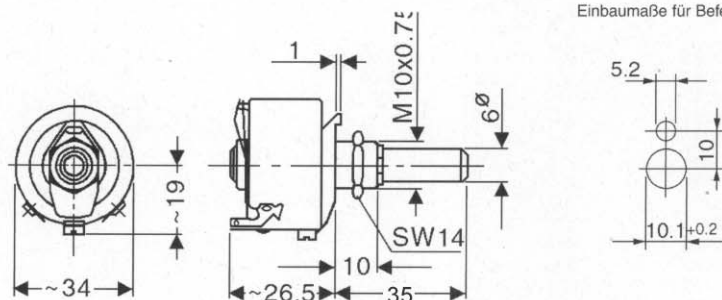
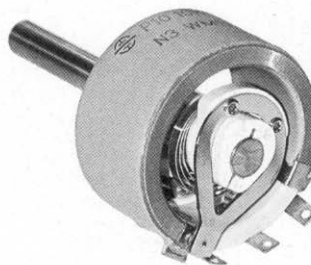
Mindestabnahme: 1 VPE = 1 Stück

C3521

Zementierte Hochlast-Drahtpotentiometer 16W

Artikel	Artikelbezeichnung
! PMPD10E010	16W-Drahtpoti 10R
! PMPD10E022	16W-Drahtpoti 22R
! PMPD10E047	16W-Drahtpoti 47R
! PMPD10E100	16W-Drahtpoti 100R
! PMPD10E220	16W-Drahtpoti 220R
! PMPD10E470	16W-Drahtpoti 470R
! PMPD10K001	16W-Drahtpoti 1K
! PMPD10K002,2	16W-Drahtpoti 2,2K
! PMPD10K004,7	16W-Drahtpoti 4,7K
! PMPD10K010	16W-Drahtpoti 10K

PMPD10_



Einbaumaße für Befestigung