

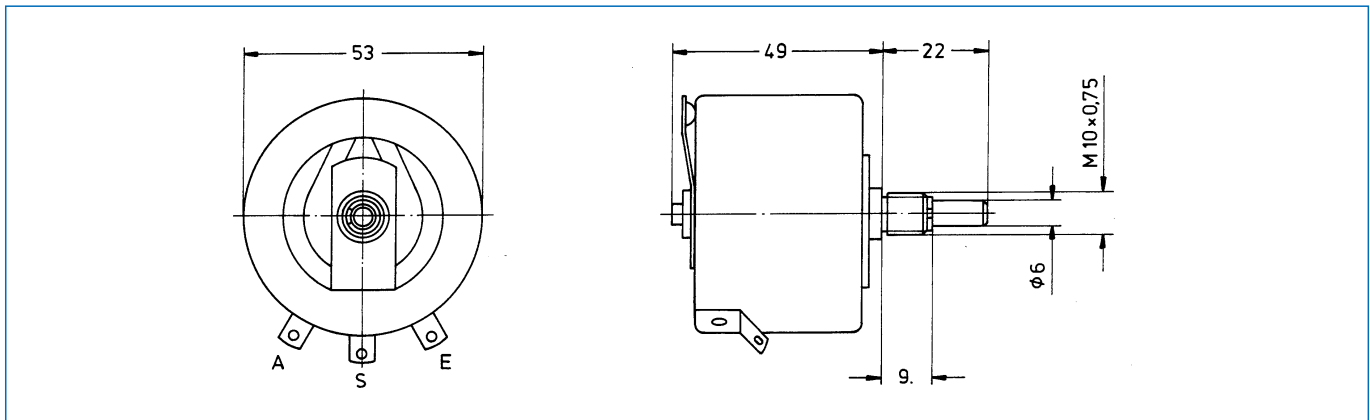
# Hochlast-Draht-Drehwiderstände

## Serie 60 W

Bestellnummer: 31 912 .....

Typ 60 W

Ausführung: hochbelastbar, 53 mm Baubreite, Drahtanschluß



### Technische Daten

Nennwiderstandswerte:	4,7 Ω - 4,7 kΩ *
Widerstandstoleranz:	± 10 %, (5 %, 2 %)
Kurvenform:	lin, lg auf Anfrage
Nennbelastbarkeit:	60 W / 40 °C
Prüfspannung gegen Umgebung:	2000 V eff
Elektrischer Drehbereich:	262°
Mechanischer Drehbereich:	282°
Gewicht:	ca. 160 g / Stück