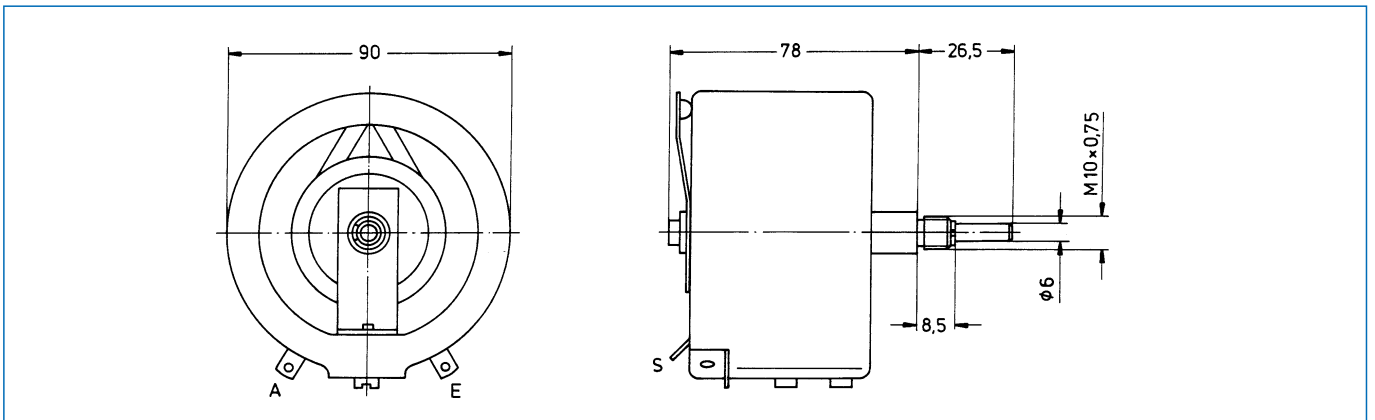


Hochlast-Draht-Drehwiderstände

Serie 150 W

Typ 150 W

Ausführung: hochbelastbar, 90 mm Baubreite, Drahtanschluß



Technische Daten

Nennwiderstandswerte:	5 Ω - 2 k Ω
Widerstandstoleranz:	$\pm 10 \%$
Kurvenform:	lin, lg auf Anfrage
Nennbelastbarkeit:	150 W / 40 °C
Prüfspannung gegen Umgebung:	2 000 V eff
Elektrischer Drehbereich:	280°
Mechanischer Drehbereich:	296°
Gewicht:	ca. 450 g / Stück