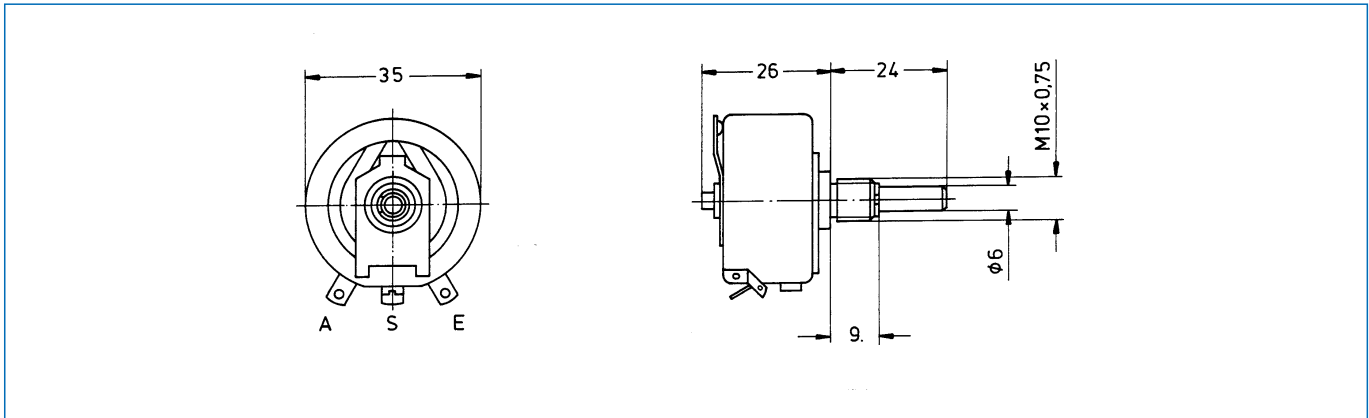


Serie 10 W

Typ 10 W

Ausführung: hochbelastbar, 35 mm Baubreite, Drahtanschluß



Technische Daten

Nennwiderstandswerte:	4,7 Ω - 4,7 kΩ *
Widerstandstoleranz:	± 10 %, (5 %, 2 %)
Kurvenform:	lin, lg auf Anfrage
Nennbelastbarkeit:	10 W / 40°C
Prüfspannung gegen Umgebung:	2000 V eff
Elektrischer Drehbereich:	250°
Mechanischer Drehbereich:	266°
Gewicht:	ca. 50 g / Stück